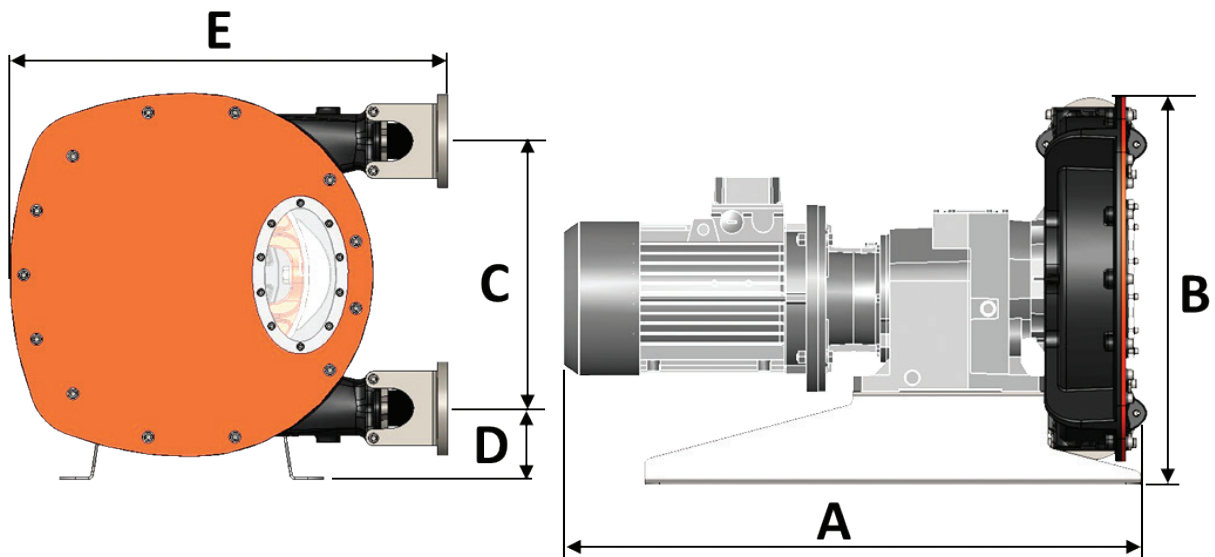


Technische eigenschappen

| | Standaard | Opties |
|----------------------------|------------------|----------------------------|
| Technologie | Slangenpomp | |
| Capaciteit | 9600 l/uur* | |
| Capaciteit per omwenteling | 1,333 l/omw | |
| Aansluitingen | ISO PN16 flenzen | ISO PN20 / ANSI150 flenzen |
| Afmetingen | A 810 mm | |
| | B 625 mm | |
| | C 430 mm | |
| | D 115 mm | |
| | E 706,5 mm | |
| Gewicht | 175-200 kg | |

* Alleen discontinu



Operationele limieten

| | Standaard | Opties |
|----------------------------------|--------------|---------------------|
| Minimale temperatuur | 0°C | |
| Maximale temperatuur | 70°C | 80°C met EPDM slang |
| Maximale viscositeit | 25000 cSt | |
| Maximaal drukverschil | 15 bar | |
| Maximale snelheid | 120 omw/min* | |
| Maximale grootte vaste deeltjes | 6 mm | |
| Maximale grootte zachte deeltjes | 10 mm | |

* Alleen discontinu

Materialen

| # | Omschrijving | Standaard | Opties |
|----|-----------------------------|----------------------|-----------------------------|
| 1 | Pomphuis | Nodulair gietijzer | |
| 2 | Deksel | Kolstofstaal | |
| 3 | Rotor | Nodulair gietijzer | |
| 5 | Schoen/nok | Nodulair gietijzer | |
| 10 | Deksel afdichting | NBR | |
| 26 | Asafdichting | NBR | |
| 12 | Insert | 316L Roestvast staal | PPH, PVDF |
| 16 | Pompslang | NR | NBR, NBR-FDA, EPDM, Hypalon |
| 18 | Bracket | Verzinkt staal | |
| 21 | Frame | Verzinkt staal | |
| | Bouten, schroeven en ringen | Verzinkt staal | |
| 25 | Kijkglas | Polycarbonaat | |

