

CombiMag / Bloc

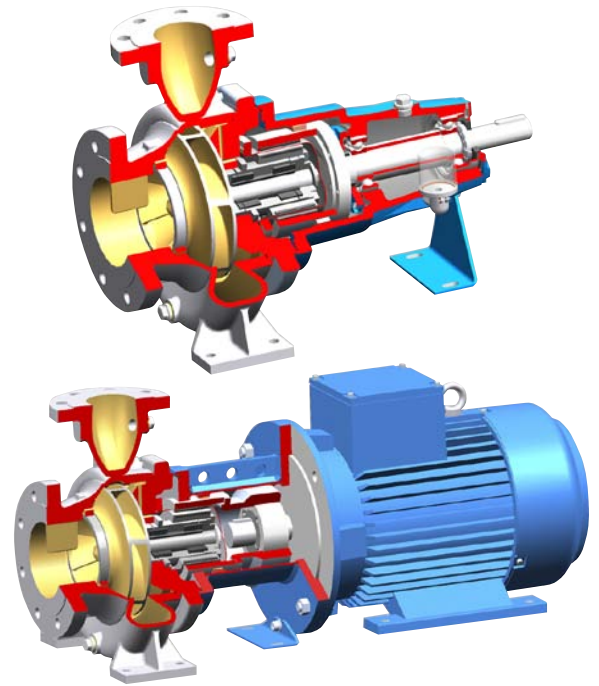
Magnetdrivna Centrifugalpumpar




Säker och läckagefri design

CombiMag och CombiMagBloc representerar en serie läckagefria pumpar för applikationer innehållande korrosiva, giftiga, aggressiva eller dyrbara vätskor.

Pumparnas förmåga att hålla vätskan helt isolerad från den omgivande miljön uppnås genom ett hermetiskt tillslutet magnethus. Detta eliminerar behovet av mekaniska tätningar och det slitage och läckage som normalt förekommer vid användandet av sådana. Magnetdrivna pumpar är därför inte bara skonsamma mot miljön – de bidrar också till en bättre arbetsmiljö för operatören.



Combi-konceptet

- Enkel uppgradering från mekaniskt tätade pumpar till hermetiskt tillslutna magnetdrivna pumpar
- Pumpen är försedd med s.k. Back-Pull-Out enheter vilka är kompatibla med CombiChem, CombiNorm och CombiPro
-  ATEX-godkänd
- Förbättrad livslängd
- Reducerade underhållskostnader

Enkelt underhåll

- Pumplocket och det inkapslade magnethuset förblir anslutna till pumphuset vid översyn av lagerdelen
- Pumpen behöver ej dräneras
- Underhåll kan ske med bibehållet tryck
- Enkel montering genom optimerad design

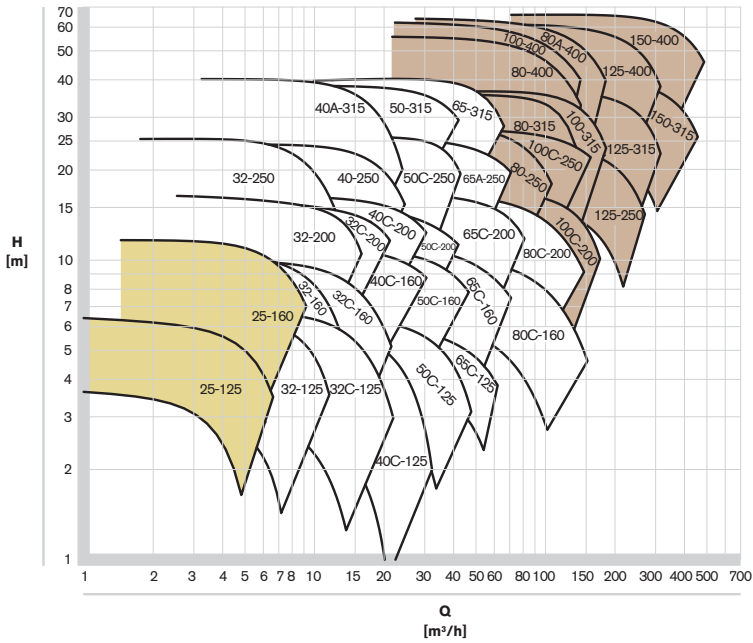
Fördelar

- Läckagefri
- Enkelt underhåll
- Säkerställer en ren, säker och läckagefri arbetsmiljö
- Pumpdelar kompatibla med andra produkter tillhörande combi-serien
- Kort leveranstid
- Hermetiskt tillsluten

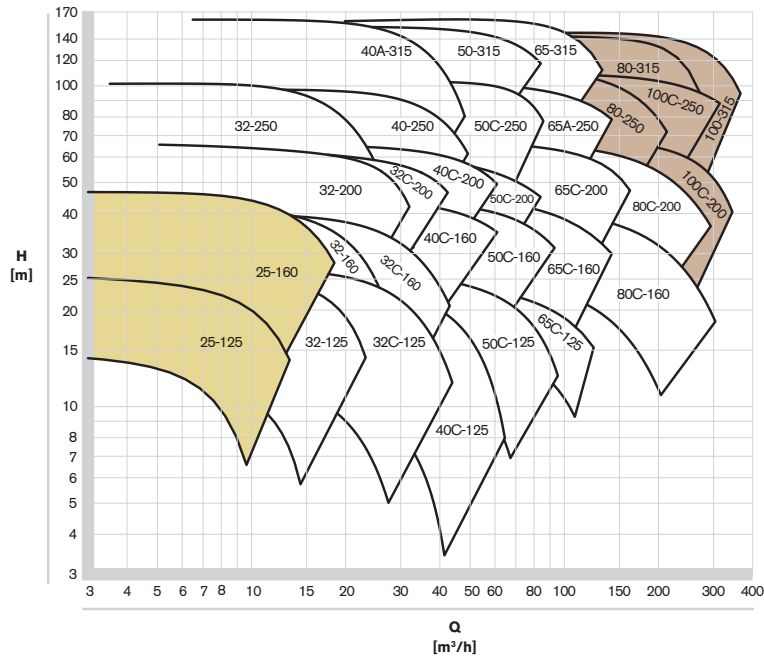
	COMBIMAG	COMBIMAGBLOC
STANDARD	ISO 5199, ISO2858 / EN 22858	ISO 5199, ISO2858 / EN 22858
UTFÖRANDE	SPACERKOPPLING	FLÄNSMONTERAD
KAPACITET	UPP TILL 550 M ³ /H	UPP TILL 280 M ³ /H
MAX. LYFTHÖJD	UPP TILL 160 M	UPP TILL 140 M
MAX. SYSTEMTRYCK	1600 KPA (16 BAR), 2500 KPA (25 BAR) SOM TILLVAL	1600 KPA (16 BAR), 2500 KPA (25 BAR) SOM TILLVAL
TEMPERATUR	-50 °C UPP TILL 300 °C, 350 °C SOM TILLVAL	-50 °C UPP TILL 200 °C
MIN. VISKOSITET	0,3 MPAS	0,3 MPAS
MAX. VISKOSITET	150 MPAS	150 MPAS
SLAM	MAX. VIKT 5%, MAX. STORLEK 250 µM	MAX. VIKT 5%, MAX. STORLEK 250 µM
FASTA PARTIKLAR	MAX. Ø 0.1 MM, HÄRDHET 700 HV	MAX. Ø 0.1 MM, HÄRDHET 700 HV
MAGNETER	SAMARIUM KOBOLT (SMCO)	SAMARIUM KOBOLT (SMCO)
GLIDLAGER	KISELKARBID (SIC)	KISELKARBID (SIC)
MAGNETHUS	“HASTELLOY C4”	“HASTELLOY C4”
INNERROTOR	DUPLEX / “HASTELLOY C4”	DUPLEX / “HASTELLOY C4”
MAX. EFFEKT, VID 3000 RPM	75 KW	45 KW
MOTORSTORLEK	IEC 80 - 280S/M	IEC 80 - 112M IM3001 (B5) IEC 132S/M - 225S/M IM2001 (B3/B5)
TILLGÄNGLIGA MATERIAL	SYRAFAST STÅL, SEGJÄRN, GJUTJÄRN DUPLEX, ALLOY 20, HASTELLOY C	SYRAFAST STÅL, SEGJÄRN, GJUTJÄRN DUPLEX, ALLOY 20, HASTELLOY C

Prestanda

1500 rpm



3000 rpm

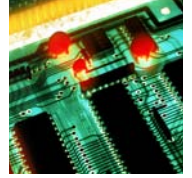


- Enbart CMB**
- CM och CMB**
- Enbart CM**

Applikationsområden

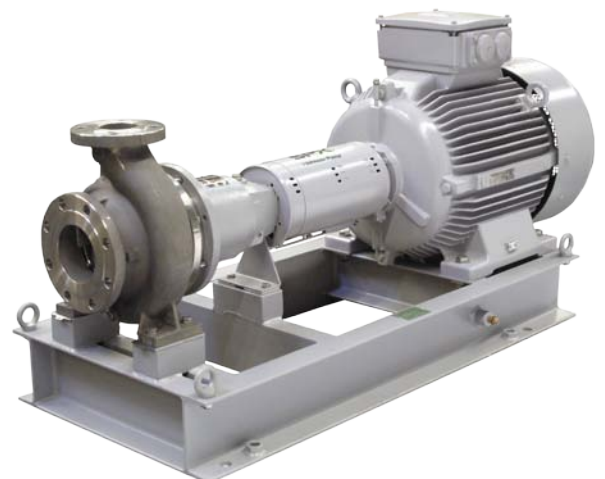
APPLIKATIONER

- Lösningsmedel
- Syror
- Alkalier
- Flyktiga organiska lösningar
- Kolväte
- Heta vätskor
- Hetolja
- Giftiga vätskor
- Korrosiva vätskor
- Hetvatten



SEGMENT

- Kemisk industri
- Läkemedelsindustri
- Petrokemisk industri, raffinanderier
- Vattenrening
- Ytbehandling
- Återvinningsindustrin
- Kylning
- Uppvärmning
- Depå





Din lokala kontakt

<http://www.spxflow.com/en/johnson-pump/where-to-buy/>

SPX FLOW TECHNOLOGY ASSEN B.V.

Dr. A.F. Philipsweg 51, 9403 AD Assen

P.O. Box 9, 9400 AA Assen, THE NETHERLANDS

P: +31 (0)592 37 67 67

F: +31 (0)592 37 67 60

E: johnson-pump.nl.support@spxflow.com

För mer information om våra filialer världen över, godkännande och lokala representanter, se www.spxflow.com och www.johnson-pump.com. SPX FLOW, Inc. förbehåller sig rätten att införliva våra senaste design- och materialändringar utan att på förhand meddela detta. Designelement, tillverkningsmaterial och information om mått såsom de beskrivs i denna rapport är endast till för din information och bör inte klassas som tillförlitliga om inte annat har bekräftats skriftligen.

Den gröna ">" är ett varumärke som tillhör SPX FLOW, Inc.

JP_441_S Version: 03/2016 Issued: 03/2016

COPYRIGHT © 2016 SPX FLOW, Inc.