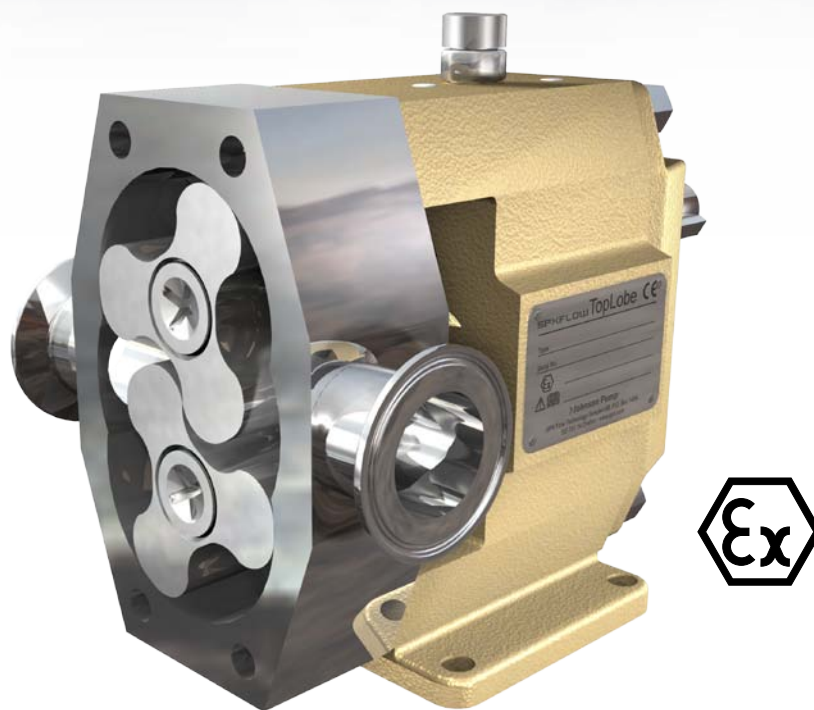


TopLobe

POMPE A LOBI



SPX FLOW ha sviluppato la TopLobe, una pompa a lobi con miglioramenti costruttivi importanti per una maggiore igienicità ed una manutenzione più rapida. La pompa TopLobe è stata progettata per le applicazioni più gravose negli attuali processi industriali.

Based in Charlotte, North Carolina, SPX FLOW (NYSE: FLOW) is a multi-industry manufacturing company with operations in more than 35 markets worldwide. SPX FLOW's innovative, world-class products and highly-engineered solutions are helping to meet the needs of a constantly developing world and growing global population. You'll find our innovative solutions in everything from dairy plants and power plants to oil and gas pipelines, and the power grid. SPX FLOW is really everywhere you look.

We help our customers around the globe expand and enhance their food and beverage, power and energy and industrial production processes. For more information, please visit www.spxflow.com

TopLobe

La nuova generazione di pompe a lobi

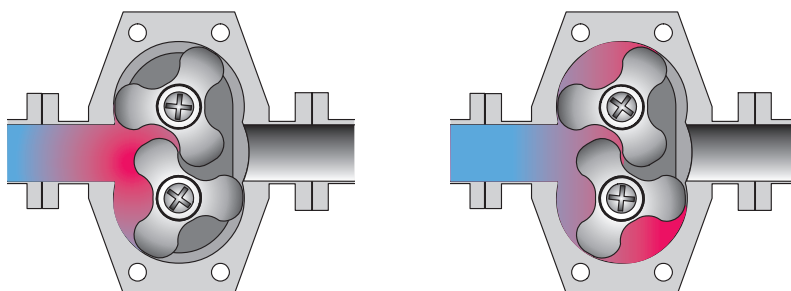
Il progetto delle pompe a lobi risale agli anni '40 e da allora è stato sviluppato e migliorato. SPX FLOW ha una lunga tradizione in questo campo. La conoscenza del mercato e comprensione delle esigenze dei clienti sono state utilizzate per migliorare il concetto di pompa a lobi con nuove caratteristiche e vantaggi per i nostri clienti.

Il nostro impegno per lo sviluppo del prodotto è culminato nella TopLobe, pompa a lobi in acciaio inox che supera i compromessi e le limitazioni delle pompe a lobi convenzionali.

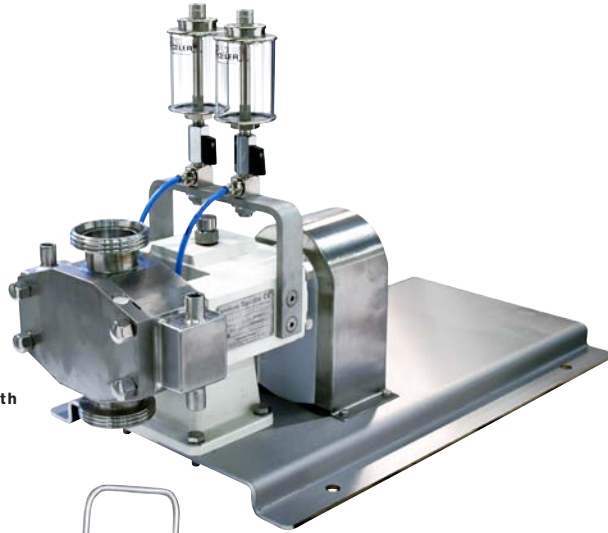
Caratteristiche tipiche

- Accesso frontale agli organi di tenuta
- Pulsazioni ridotte
- Pompaggio delicato del prodotto
- Possibilità di funzionamento a secco
- Trasporto e dosaggio efficienti
- Pompaggio di prodotti con basse ed elevate viscosità
- Elevata qualità di funzionamento
- Elevati rendimenti
- Manutenzione semplificata
- Costruzione igienica
- Bassa rumorosità
- Organi di tenuta secondo standard EN

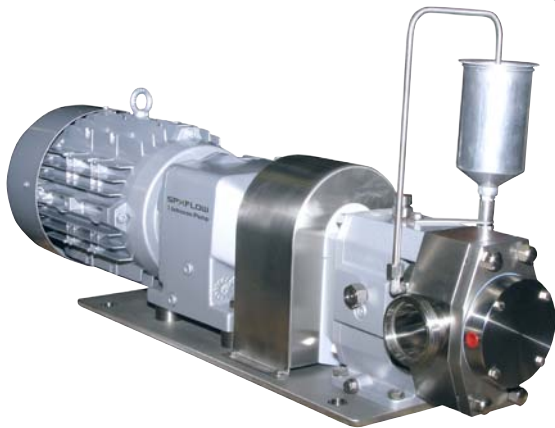
PRINCIPIO DI FUNZIONAMENTO



Applicazioni tipiche della pompa



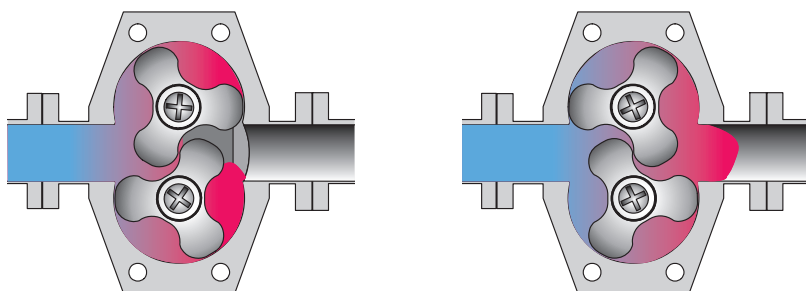
optional heat jacket with oil lubrication



optional quench cup



opzionale resistente rivestimento in tungsteno



ALIMENTARE

Il design igienico associato all'azione delicata sul prodotto sono le condizioni ideali per il trasferimento di liquidi con varie viscosità. La TopLobe è adatta a pompare liquidi contenenti corpi solidi soffici e duri, con riduzione dell'effetto taglio e dell'agitazione dei prodotti.



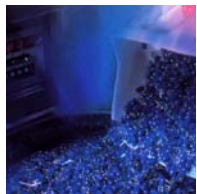
CHIMICA FINE

Le richieste nella chimica fine sono attualmente le stesse dei settori alimentare e farmaceutico. TopLobe è la pompa ideale per la sua delicata ed efficiente azione pompante, per la possibilità di effettuare cicli di lavaggio CIP.



FARMACEUTICA

La TopLobe offre all'industria farmaceutica svariati vantaggi, materiali a basso tenore di carbonio in combinazione con una costruzione igienica, pompaggio delicato e dosaggio estremamente preciso.



INDUSTRIA CHIMICA E CARTARIA

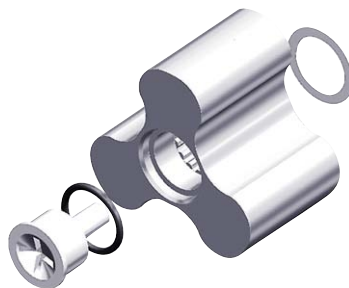
La TopLobe è stata progettata e sviluppata per incontrare le esigenze attuali circa qualità dei prodotti, affidabilità e servizio, fornendo possibilità di trattamento di prodotti chimici aggressivi, impasti liquidi e viscosi.



Caratteristiche e vantaggi

Rotore tri-lobo

- Profilo scanalato
- O-ring di tenuta
- Trattamento delicato del prodotto
- Igienico, senza rischio di ristagno del prodotto
- *Facile smontaggio/rimontaggio*
- *Possibile passaggio di particelle relativamente grandi*
- *Assemblaggio e manutenzione semplificati*
- *Regolazione dei giochi semplificata*



Anello di fermo rotore

- *Bloccaggio sicuro*
- *Igienico*
- *Nessun contatto metallico*

Corpo pompa

- Semplice e robusta costruzione
- Superfici con bassa rugosità
- Igienico
- *Rischio minimo di ristagno del prodotto*
- *Facile da sanificare, con cicli di lavaggio CIP, SIP o manualmente*

Coperchio frontale

- *Igienico*
- *Facile da pulire*

Connessioni

- Ampia possibilità di scelta
- Saldate, con possibilità di avere bocche di aspirazione maggiorate
- *Poche restrizioni nelle varie applicazioni*
- *Igieniche*
- *Trattamento di liquidi molto viscosi*
- *Riduzione dell'NPSH richiesto*

Coperchio tenute

- Installazione frontale delle tenute nel lato posteriore del coperchio
- *Facile e veloce accesso alle tenute*
- *Igienico*
- *Facile impiego e manutenzione*
- *Tempi brevi di intervento per manutenzione e pulizia*
- *Facile intercambiabilità con altri tipi di tenuta*



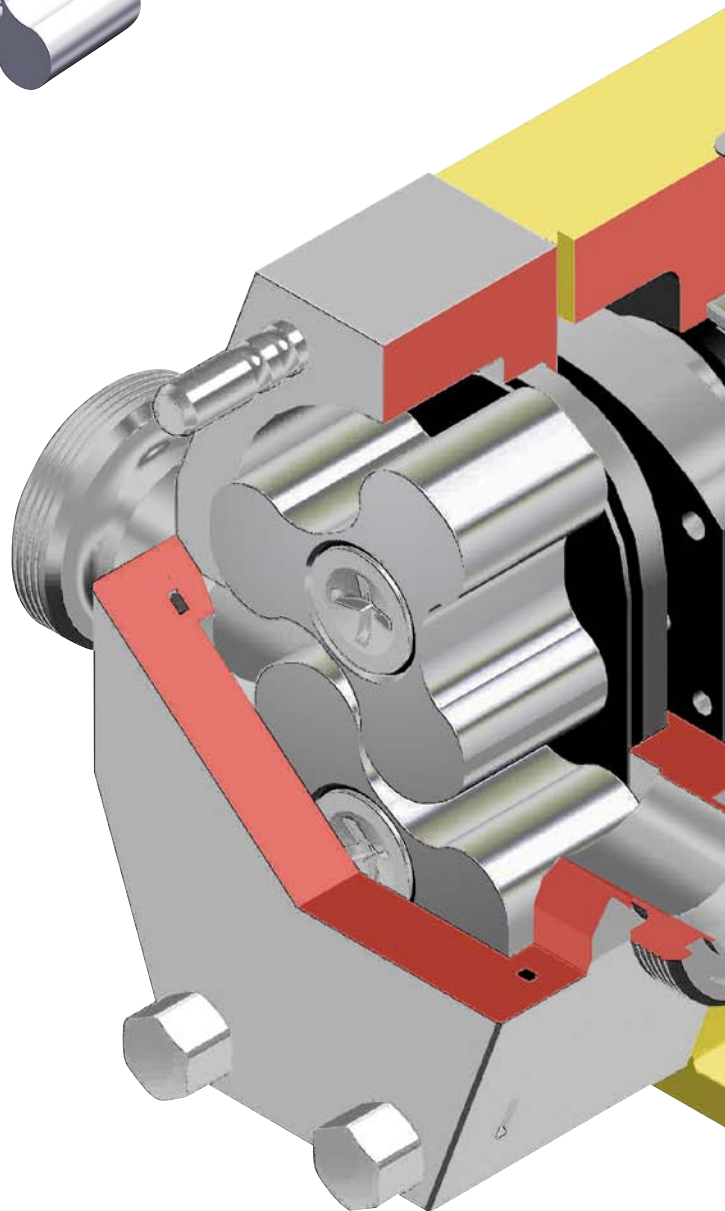
Parte stazionaria della tenuta meccanica

Manicotto dell'albero

- *Facile e veloce accesso alle tenute*
- *Intercambiabilità semplificata con altri tipi di tenuta*
- *Maggiore durata dell'albero*



Parte rotante della tenuta meccanica

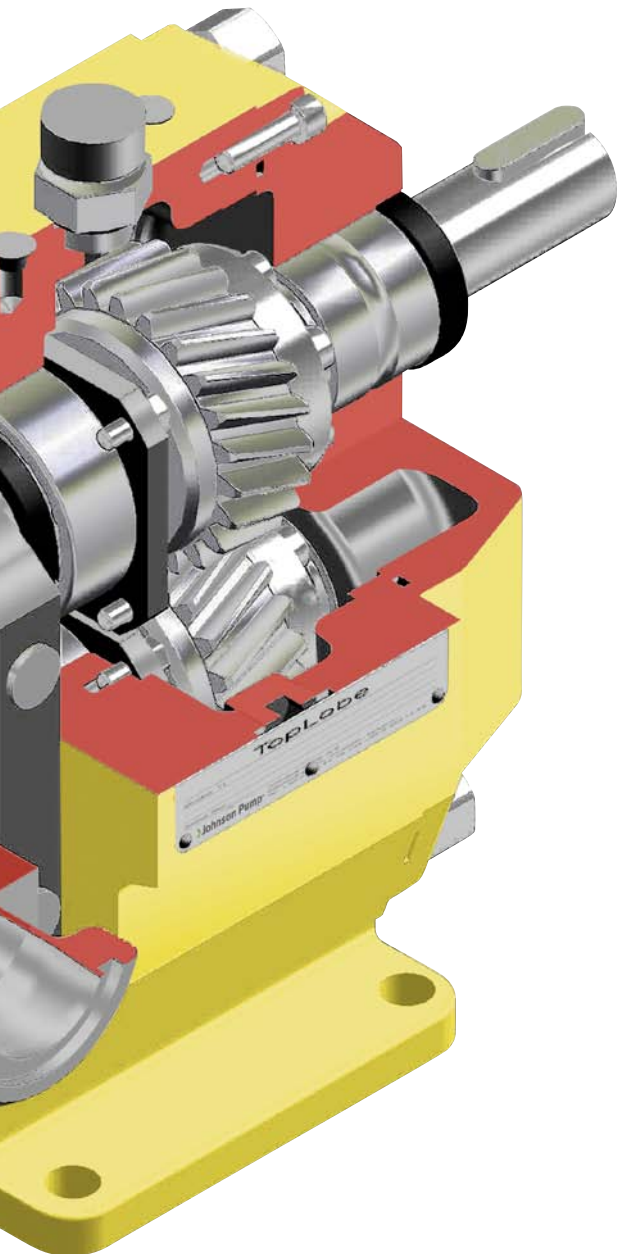


Coperchio scatola ingranaggi con tenuta o-ring

- Posizionamento preciso dei cuscinetti posteriori
- *Facile assemblaggio dei cuscinetti posteriori*
- *Accesso facilitato alla scatola ingranaggi e manutenzione semplificata*

Cuscinetti sovradimensionati

- Assemblaggio privo di spessori
- *Velocità di rotazione elevata*
- *Buona lubrificazione dei cuscinetti e degli ingranaggi*



Ingranaggi a denti elicoidali

- Anello di bloccaggio
- *Mantenimento dei giochi frontali e sincronizzazione dei rotori*
- *Bassa rumorosità*
- *Facile impiego e manutenzione*

Scatola ingranaggi semplice e robusta

- Assenza di spessorazione
- Lubrificazione ad olio
- Flessione minima degli alberi
- Manutenzione estremamente facile
- *Condizioni di esercizio esterne molto gravose*
- *Maggiore durata*

Vari opzioni di montaggio

- *Consente la massima flessibilità nelle installazioni*
- *Installazione orizzontale o verticale*
- *Restrizioni minime su curve e valvole*



Coperchio flussaggio tenute multifunzionale

- *Un solo coperchio per tutti i tipi i tenuta*
- *Versatile*

Alberi

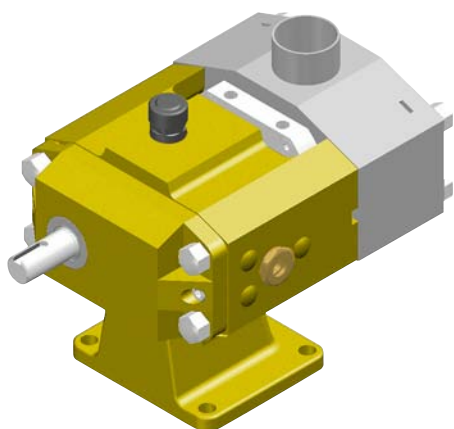
- Profilo scanalato
- O-ring di tenuta
- *Assemblaggio semplificato*
- *Trasmissione affidabile*
- *Igienico*
- *Facile manutenzione*
- *Facilità nella rimozione dei rotori*

Tenute d'albero

- Ampia possibilità di scelta
- Disponibilità di tenute secondo lo standard EN
- *Facilmente intercambiabili con altri tipi di tenuta*
- *Facilità di accesso per ispezione e manutenzione*
- *Costruzione igienica*

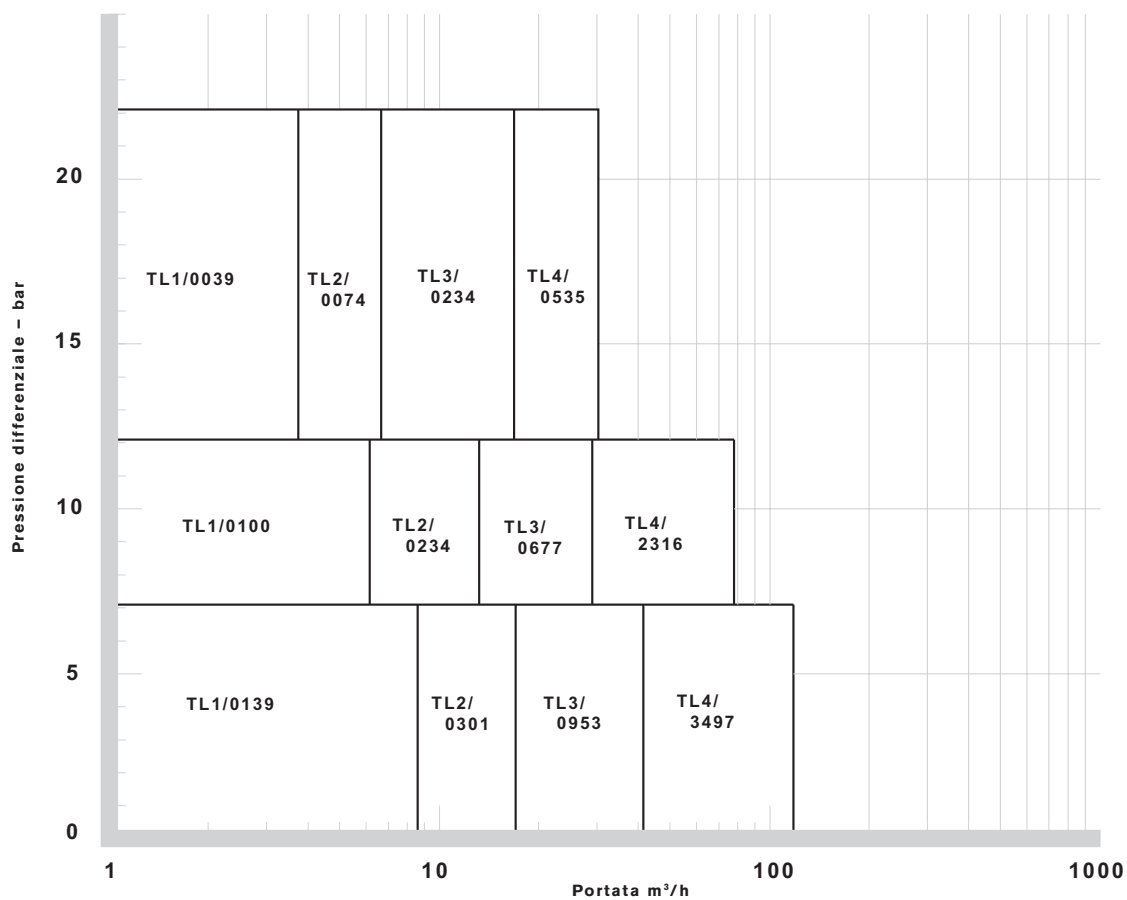
Dati Tecnici

La gamma TopLobe è composta da 12 modelli con connessioni da 25 a 150mm, portate fino a 112 m³/h e pressioni di lavoro massime fino a 22 bar



MODELLO	CILINDRATA [DM ³ /GIRO]	DIAMETRO NORMALE [MM]	PRESSIONE DI LAVORO MASSIMA [BAR]	VELOCITÀ MASSIMA [GIRI/MIN]	COPPIA MAX [NM]
TL1/0039	0,039	25	22	1450	53
TL1/0100	0,100	25	12	950	53
TL1/0139	0,139	40	7	950	53
TL2/0074	0,074	25	22	1450	108
TL2/0234	0,234	40	12	950	108
TL2/0301	0,301	50	7	950	108
TL3/0234	0,234	40	22	1200	400
TL3/0677	0,677	50	12	720	400
TL3/0953	0,953	80	7	720	400
TL4/0535	0,535	50	22	950	1200
TL4/2316	2,316	100	12	600	1200
TL4/3497	3,497	150	7	600	1200

Parametri operativi

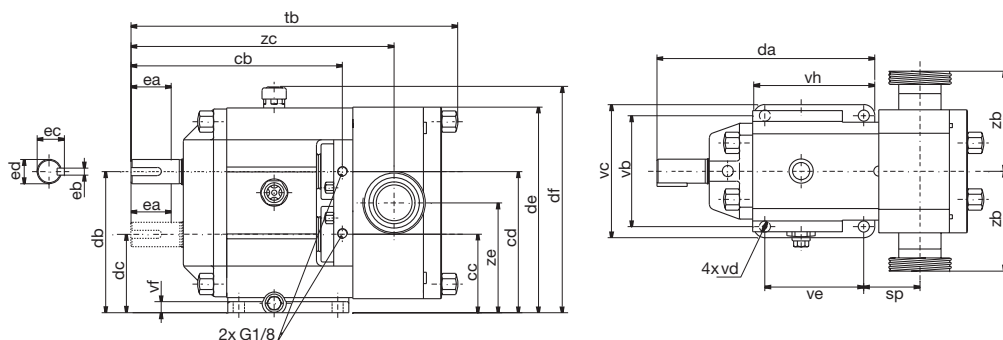


Queste informazioni sono da utilizzare come orientamento. Per selezionare una pompa contattarci.

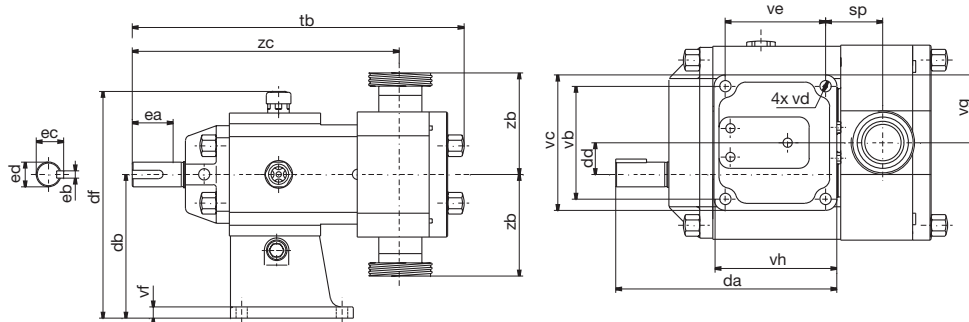
Dimensioni

INSTALLAZIONE ORIZZONTALE

L'albero tratteggiato indica la pompa con albero in posizione inferiore



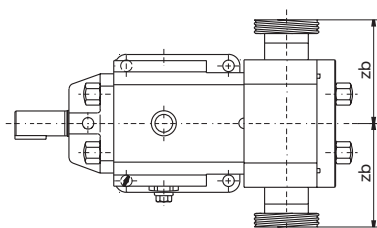
INSTALLAZIONE VERTICALE



Dimensioni in mm

MODELLO	CB	CC	CD	DA	DB	DC	DD	DE	DF	EA	EB	EC	ED	SP	TB	VB	VC	VD	VE	VF	VG	VH	ZC	ZE
TL1/0039	177	71,0	115,0	181	118	68	25	172,0	195,0	40	6	21,5	19	45,8	261	100	122	11	83	11	61	105	216	93,0
TL1/0100	177	71,0	115,0	181	118	68	25	172,0	195,0	40	6	21,5	19	42,3	261	100	122	11	83	11	61	105	212	93,0
TL1/0139	177	71,0	115,0	181	118	68	25	172,0	195,0	40	6	21,5	19	48,8	273	100	122	11	83	11	61	105	219	93,0
TL2/0074	210	78,0	140,0	216	140	78	31	204,0	227,0	50	8	27,0	24	55,8	313	110	132	11	98	11	66	120	261	109,0
TL2/0234	210	78,0	140,0	216	140	78	31	204,0	227,0	50	8	27,0	24	49,9	313	110	132	11	98	11	66	120	255	109,0
TL2/0301	210	78,0	140,0	216	140	78	31	204,0	227,0	50	8	27,0	24	55,9	325	110	132	11	98	11	66	120	261	109,0
TL3/0234	280	118,5	188,5	285	200	107	46,5	287,0	310,0	80	10	41,0	38	67,8	401	170	198	13	130	16	99	158	339	153,5
TL3/0677	280	118,5	188,5	285	200	107	46,5	287,0	310,0	80	10	41,0	38	61,8	401	170	198	13	130	16	99	158	333	153,5
TL3/0953	280	118,5	188,5	285	200	107	46,5	287,0	310,0	80	10	41,0	38	73,4	423	170	198	13	130	16	99	158	344	153,5
TL4/0535	467	139,5	235,8	423	250	125	62,5	354,5	377,5	110	16	59,0	55	121,2	608	230	270	17	214	20	135	254	524	187,5
TL4/2316	418	139,5	235,8	423	250	125	62,5	354,5	377,5	110	16	59,0	55	96,4	608	230	270	17	214	20	135	254	499	187,5
TL4/3497	416	139,5	235,8	423	250	125	62,5	354,5	377,5	110	16	59,0	55	122,4	660	230	270	17	214	20	135	254	525	187,5

FLANGE (ZB)



- 1= Tutte le connessioni filettate
(EN,SMS,DS,BS,RJT,BSM,ISO,GAS)
Tipo clamp ISO e SMS
- 2= Tutte le connessioni flangiate EN
(PN16,PN25) e ANSI (classi 150,200)

Dimensioni in mm

MODELLO	1 - ZB	2 - ZB
TL1/0039	89	121
TL1/0100	89	121
TL1/0139	89	121
TL2/0074	98	130
TL2/0234	98	130
TL2/0301	98	130
TL3/0234	124	156
TL3/0677	124	156
TL3/0953	134	166
TL4/0535	159	191
TL4/2316	159	189
TL4/3497	159	189

TopLobe

SPXFLOW

Pompe a lobi

RIVOLGERSI A:

<http://www.spxflow.com/en/johnson-pump/where-to-buy/>

SPX FLOW TECHNOLOGY POLAND SP. Z O.O.

Hermana Frankego 9, PL 85-862 Bydgoszcz, Poland

P: +48 52 5259 900

F: +48 52 5259 909

E: ft.bydgoszcz.office@spxflow.com

Per maggiori informazioni sulle sedi nel mondo, approvazioni, certificazioni e concessionari locali visitare il sito www.spxflow.com e www.johnson-pump.com. La SPX FLOW, Inc. si riserva il diritto di modificare i prodotti in funzione dei nuovi sviluppi di progetto e materiali senza obbligo di notifica. Le caratteristiche progettuali, i materiali costruttivi e le dimensioni, come indicati in questa pubblicazione, sono forniti esclusivamente a titolo informativo e non sono vincolanti salvo conferma per iscritto.

Il verde ">" è un marchio di SPX FLOW, Inc.

JP_110_I Version: 03/2016 Issued: 03/2016

COPYRIGHT © 2016 SPX FLOW, Inc.