



EZstrip™ MK3

Excentersnekkepumpe

 **AXFLOW**
fluidity.nonstop



Excentersnekkepumpe

Den patenterede 2-delte koblingsstang og det 2-delte pumpehus gør excentersnekkepumpen hurtig og nem at demontere, rense og vedligeholde. Dette uden at afmontere pumpen fra rørinstallationen.

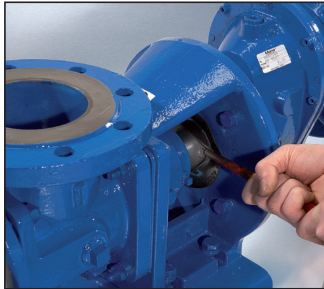
TYPISKE ANVENDELSER

- Privat og industrielt spildevand
- Læsket kalk
- Slam
- Shear-sensitive latexemulsioner
- Mejeri produkter, saucer, frugtsaft og lign.
- Industrikemikalier og rengøringsmidler
- Stivelse
- Flydende ler, gips og silikat
- Papirmasse
- Biomasse





Løft rotor og stator ud af pumpen



Træk throweren tilbage, og skub stiften ud af akslen



Afmonter drivakslen



Nu kan sliddelene udskiftes, og pumpen kan samles hurtigt igen.

Materialer

Fås i støbejern og syrefast rustfrit stål med et stort udvalg af forskellige materialer på rotor og stator, der passer til det pågældende behov.

Specialværktøj

Ikke nødvendigt. Vedligeholdelse af pumpen kan udføres alene med en fastnøgle og en unbrakonøgle.

Pladsbesparende

EZ-Strip design medvirker til at pumpen kan indbygges kompakt, da det ikke er nødvendigt med ekstra byggelængde efter pumpen.

Tidsbesparende

Til- og afgangsfanger forbliver forbundet med rørinstallationen og dermed vil servicen blive nemmere og hurtigere og dermed også billigere.

Udskiftning/eftermontering

Kompatibel med alle nye Mono pumper og kan eftermonteres på eksisterende Compact C- og B-installationer.

Drivenheden

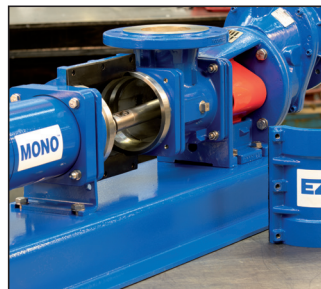
Fås med formonteret drivenhed for endnu hurtigere service. "Plug-and-play".



Demontering



Skru boltene af, og del pumpehuset i to



Fjern eventuelle fibre, klude m.v. fra området omkring koblingsleddene



Fjern de to bolte i den 2-delte koblingsstang

EGENSKABER OG FORDELE

Maintain-In-Place

Hurtig og sikker afmontering af hele drivenheden såsom rotor, stator, koblingsled og akseltætning på ganske få minutter og uden elektrisk frakobling af motor.

Det unikke Ezstrip 2-delte pumpehus giver fuld adgang til koblingsled og drivenhed for nem inspektion og service.

Den smarte 2-delte koblingsstang er designet så man undgår opbygning af fibre, klude m.v. og reducerer tidsforbruget til vedligehold og montering.

Ingen stagebolte. Det halverer tidsforbruget til afmontering af statoren og øger sikkerheden ved almindelige vedligeholdelsesopgaver.

Fast støttefod. Den ekstra støttefod gør afmonteringen af rotor og stator endnu nemmere samt sikrer korrekt installation.

Kapacitet

Op til 225 m³/t

Tryk

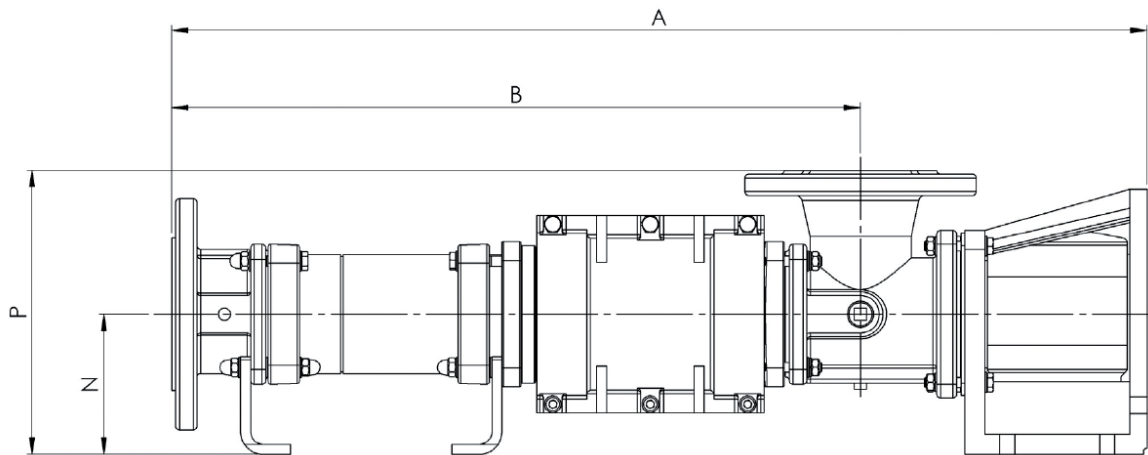
Op til 12 bar

Temperatur

-10 °C til +100 °C



Excentersnekkepumpe

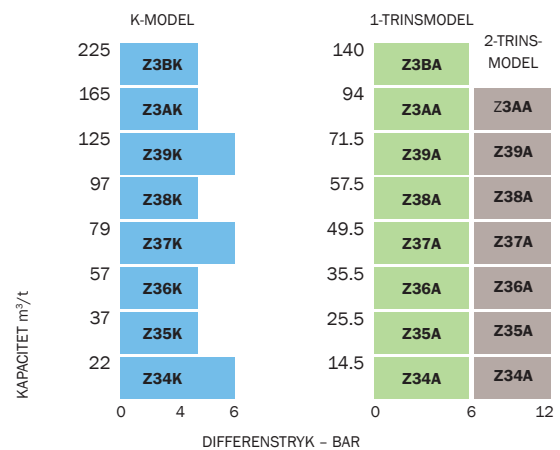


DIMENSIONER

Model	A	B	N	P
Z34A	781	551	112	227
Z34K	986	756	112	227
Z34B	986	756	112	227
Z35A	842	622	112	232
Z35K	1102	882	112	232
Z35B	1159	882	125	245
Z36A	960	724	125	255
Z36K	1272	1036	125	255
Z36B	1355	1036	150	280
Z37A	111	830	150	310
Z37K	1478	1198	150	310
Z37B	1478	1198	150	310
Z38A	1246	966	150	310
Z38K	1654	1374	150	310
Z38B	1742	1374	160	320
Z39A	1394	1079	160	345
Z39K	1856	1541	160	345
Z39B	1856	1541	160	345
Z3AA	1476	1161	160	345
Z3AK	2007	1692	160	345
Z3AB	2159	1757	225	410
Z3BA	1794	1366	225	450
Z3BK	2437	2009	225	450

Alle dimensioner er angivet i mm og er kun vejledende.

KAPACITET



fluidity.nonstop

fluidity.nonstop® er et løfte til dig, og en stræben fra vor side, på at levere et produkt kombineret med et serviceniveau, en kvalitet og en ekspertise, der ikke er set før. Vi er Europas førende leverandør af pumper og beslægtet udstyr til procesindustrien. En position vi har tænkt os at beholde ved at kombinere vores tilgang til de markedsførende producenter af procesudstyr med et højt kompetenceniveau.

For yderligere information, besøg www.axflow.dk

AxFlow A/S
Kong Svends Vej 65A
2765 Smørum
Telefon: 7010 3550 | 3555
E-mail: axflow@axflow.dk
www.axflow.dk

AxFlow Servicecenter Vest
Marktoften 9A
8464 Galten

