



pompetravaini

MCU-CH

POMPE CENTRIFUGHE MONOSTADIO

ISO 2858/DIN 24256

Portate fino a 1200 m³/h

Prevalenze fino a 6 bar

MONOSTAGE CENTRIFUGAL PUMPS

ISO 2858/DIN 24256

Capacity up to 1200 m³/h

Total head up to 6 bar



ISO 2858

ISO 9001-ISO 14001

POMPE CENTRIFUGHE MONOSTADIO

MONOSTAGE CENTRIFUGAL PUMP

Le pompe centrifughe monostadio sono rivolte principalmente a soddisfare le esigenze dell'industria chimica e petrolchimica e dell'impiantistica in genere. Il progetto innovativo e l'ampio dimensionamento dei supporti garantiscono alta affidabilità e minima manutenzione mentre il particolare studio dei profili idraulici della girante e del corpo permette in ogni applicazione il raggiungimento di elevati rendimenti e bassi valori di NPSH. Le pompe sono unificate secondo le norme ISO 2858/DIN 24256 e comprendono tre grandezze di supportazione opportunamente dimensionate del tipo "Back pull-out"; il corpo è del tipo a spirale con aspirazione assiale; la girante è del tipo radiale supportata a sbalzo. Tutta la nostra produzione è garantita dal sistema qualità certificato secondo le norme ISO 9001.

- Pompaggio di liquidi puliti o leggermente torbidi, caldi, surriscaldati, acidi e basici nell'industria chimica, petrolchimica, farmaceutica, alimentare, cartaria, enologica, siderurgica, tessile, ecc.
- Portate fino a 1200 m³/h e pressioni fino a 6 bar.
- Ampia scelta dei materiali di costruzione (dalla ghisa all'Hastelloy).
- Elevato rendimento idraulico e valori di NPSH ridotti.
- Sistemi di tenuta a Baderna oppure con Tenuta Meccanica singola o doppia (ISO 3069/UNI EN 12756) in ogni variante di installazione secondo gli schemi API.
- Possibilità di riscaldare o raffreddare il corpo e la camera di tenuta.

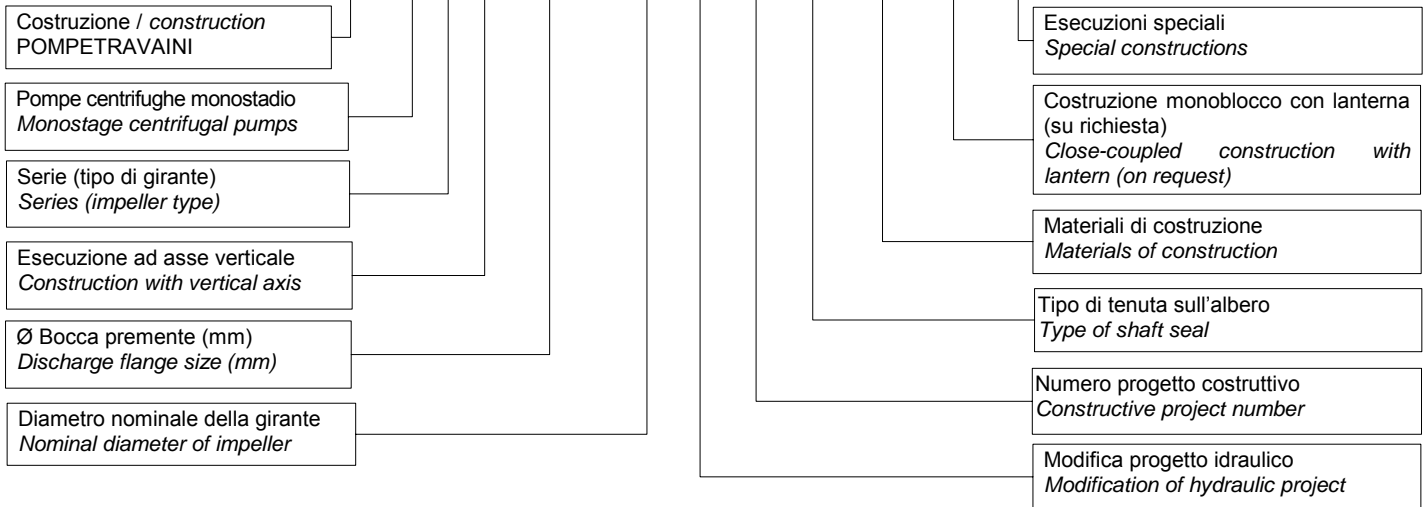
The monostage centrifugal pumps are principally for chemical and petrochemical applications and used on almost all the plants. The new design and the wide sizing of the bearing housings allows high reliability and minimum maintenance while the special design of hydraulic profiles for the impeller and the casing allows to reach high efficiencies and low NPSH in any application. The pumps are standardized according to ISO 2858/DIN 24256 standards and the manufacturing program includes three bearing frame sizes of the "Back pull-out" type; the pump casing is of the spiral type with axial suction flange; the impeller is of the radial type with overhang mounting.

All our production is guaranteed by certified quality system according to ISO 9001 standards.

- Handling clean or slightly contaminated liquids, hot, superheated, acidic and caustic in chemical industry, petrochemical, pharmaceutical, food, pulp and paper, environmental, steel, textile, etc.
- Capacity up to 1200 m³/h and heads to 6 bar.
- Materials of construction are numerous, from cast iron to hastelloys.
- High hydraulic efficiencies and low NPSH requirements.
- Shaft sealing by packed stuffing box, single or double mechanical seals (ISO 3069/UNI EN 12756) with every installation option per API requirements.
- Pump casing and seal housing can be provided with heating or cooling chambers, as needed.

ESEMPIO CODICE IDENTIFICAZIONE POMPA / EXAMPLE FOR MODEL DESIGNATION

MCU - C H V 200 - 315 A / 1 - R / A3 - M / U2 - Z ...

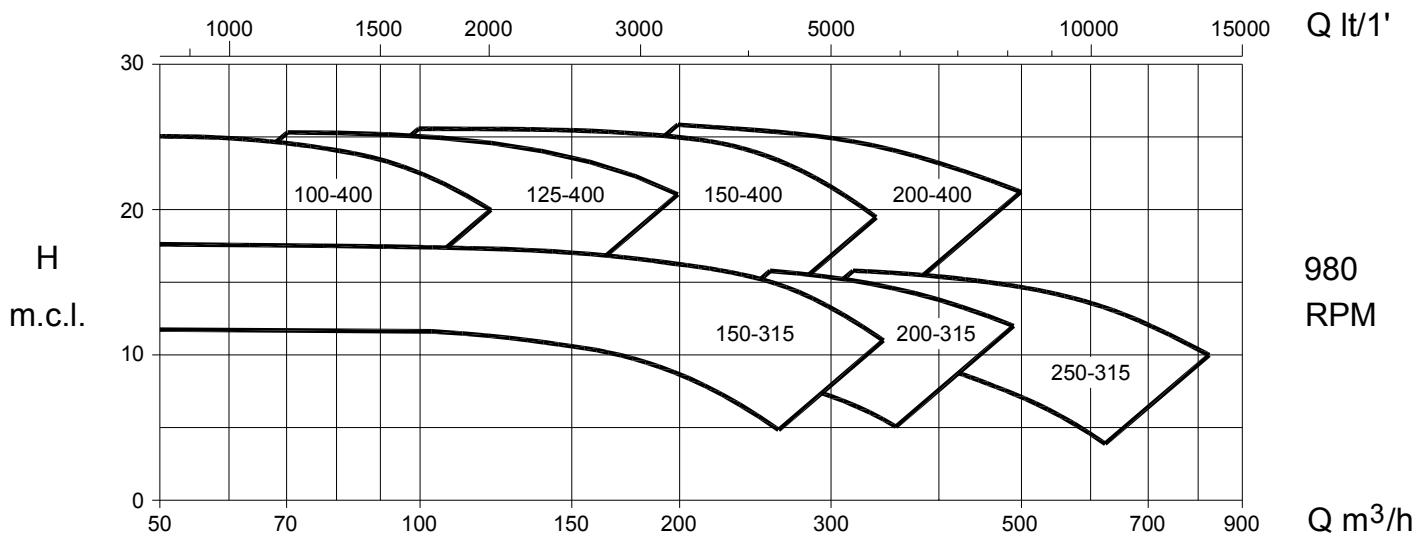
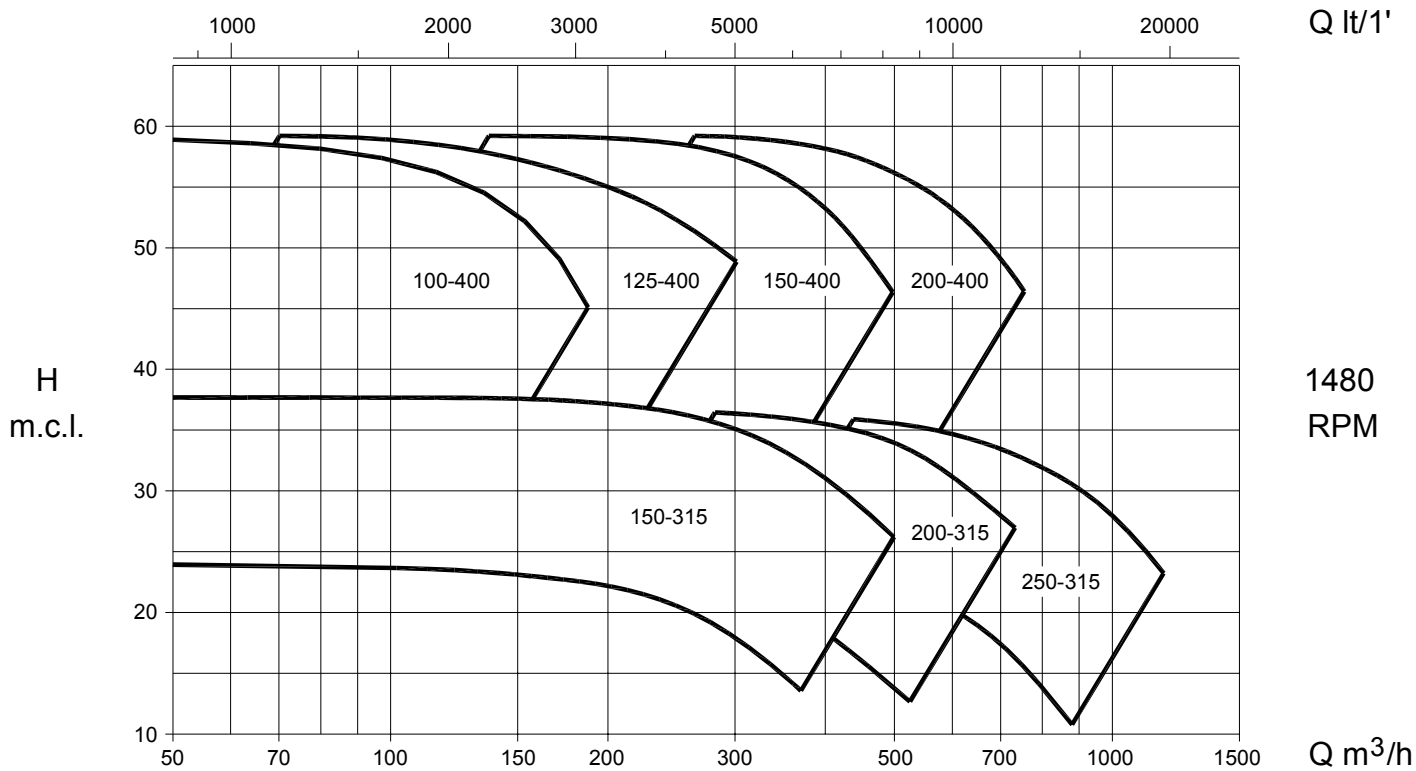


MATERIALI DI COSTRUZIONE STANDARD / STANDARD MATERIALS OF CONSTRUCTION

VDMA N°.	Descrizione / Description	F	RA	A3	HC	DU
102	Corpo pompa / Pump casing	Ghisa / Cast iron			Hastelloy C	ASTM-CN7M
161	Coperchio corpo / Casing cover					Incoloy 825
210	Albero / Shaft	Acciaio Inox AISI 420 / AISI 420 Stainless steel	Acciaio inox AISI 316 / ASTM CF8M / AISI 316 Stainless steel			ASTM-CN7M
230	Girante / Impeller	Ghisa / Cast iron				
350	Supporto / Bearing housing					
502	Anello di usura / Wear ring				Hastelloy C	ASTM-CN7M
524	Bussola albero / Shaft sleeve	Acciaio inox AISI 316 - ASTM CF8M / AISI 316 Stainless steel - ASTM-CF8M				Incoloy 825

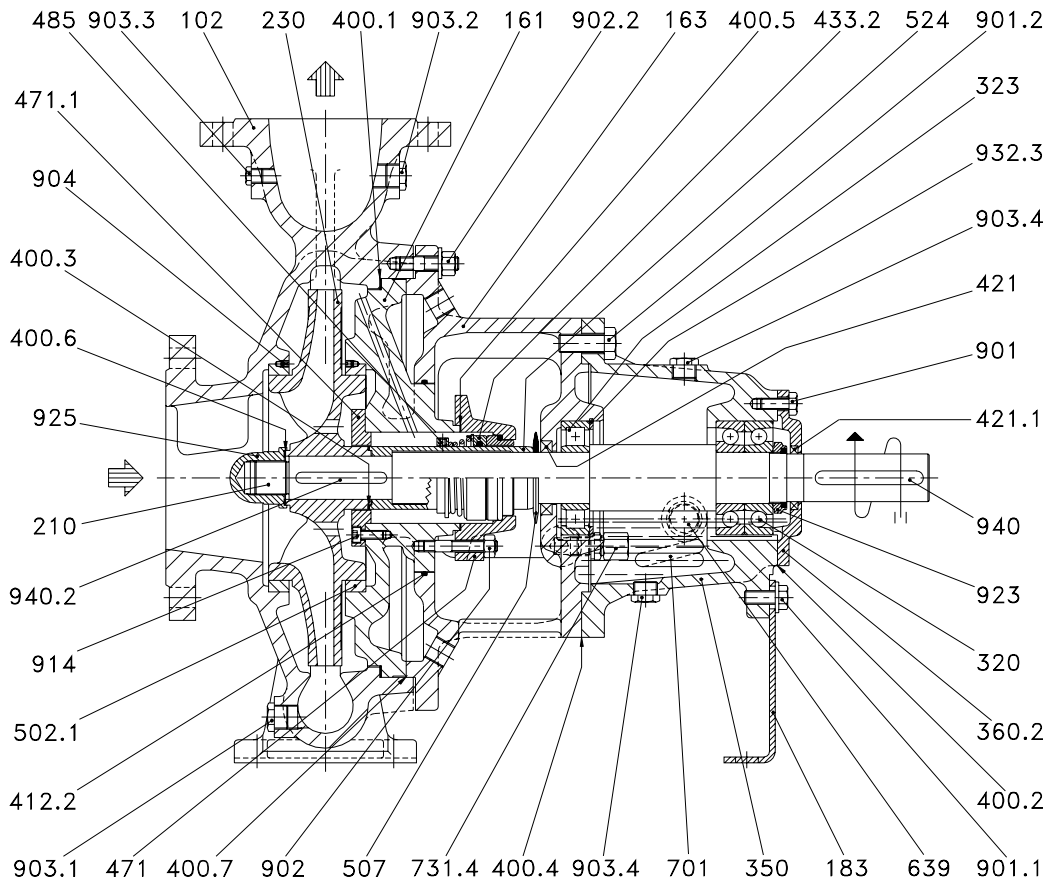
MATERIALI SPECIALI SU RICHIESTA - Tabella indicativa: per informazioni più dettagliate consultare il ns. Ufficio Commerciale.
SPECIAL MATERIALS AVAILABLE UPON REQUEST - Indicative table: for further information please consult our Sales Office.

CAMPI DI SCELTA - GIRANTE CHIUSA / PERFORMANCE FIELDS - CLOSED IMPELLER



Dati indicativi riferiti ad acqua a temperatura ambiente. Per le curve di funzionamento specifiche contattare la POMPETRAVAINI.
 Not binding data refers to water at room temperature. For specific performance curves contact POMPETRAVAINI.

DISEGNO IN SEZIONE TIPICO CON TENUTA MECCANICA SEMPLICE
TYPICAL CROSS SECTION WITH SINGLE MECHANICAL SEAL



Pompa serie
MCU-CH gruppo 3 NS e 4 NS in esecuzione /R

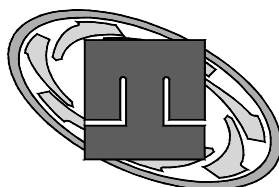
Pump series
MCU-CH group 3 NS and 4 NS design /R

NOMENCLATURA		COMPONENTS	
VDMA N°	DENOMINAZIONE	DESCRIPTION	
102	Corpo a spirale	Suction casing	
161	Coperchio corpo	Casing cover	
163	Lanterna coperchio	Casing cover	
183	Piede di appoggio	Support foot	
● 210	Albero	Shaft	
● 230	Girante	Impeller	
● 320	Cuscinetto a 1 corona di sfere	Ball bearing	
● 323	Cuscinetto a 1 corona di rulli	Roller bearing	
350	Supporto	Bearing housing	
360	Coperchio cuscinetto	Bearing cover	
● 400...	Guarnizione	Gasket	
● 412...	Anello O-Ring	O-Ring	
● 421...	Anello di tenuta radiale	Radial seal ring	
● 433...	Tenuta meccanica	Mechanical seal	
471...	Coperchio tenuta	Mechanical seal cover	
485	Anello arresto tenuta mecc.	Seal locating ring	
● 502...	Anello di usura	Wear ring	
507	Anello paraspruzzi	Splash ring	
524	Bussola di protezione	Shaft sleeve	
639	Indicatore di livello olio	Oil sight gauge	
701	Tubetto	Piping	
731.4	Raccordo	Fitting	
901...	Vite	Screw	
902...	Prigioniero	Stud	
903...	Tappo	Plug	
904	Grano filettato	Grub screw	
914	Vite	Screw	
923	Ghiera	Bearing nut	
925	Dado con calotta	Impeller locking nut	
932	Anello Seeger	Circlip	
940...	Linguetta	Key	

● = Ricambi componenti consigliati
Recommended spare parts

NA4.BN.MCUH.I000 / ZN.ZQ / STAMPATO IN ITALIA/PRINTED IN ITALY
BNMCUH34

La continua ricerca della POMPETRAVAINI ha come obiettivo il miglioramento del prodotto: per questo si riserva il diritto di modificare le caratteristiche senza alcun preavviso.
 POMPETRAVAINI'S continuing research results in product improvement, therefore any specifications may be subject to change without notice.



pompetravaini S.p.A.

20022 CASTANO PRIMO (Milano) ITALY
 Via per Turbigo, 44 – Zona Industriale
 Tel. 0331 889000 – Fax 0331 889090
<http://www.pompetravaini.it>