



pompetravaini

POMPE PER MEDIO / ALTO VUOTO **TRMB 40÷50** LIQUID RING MEDIUM / HIGH VACUUM PUMP

| | | | |
|------------------------------|---|------------------|----------------------------|
| CAMPO DI APPLICAZIONE | : 33 - 900 mbar | PORTATE: | 50 - 280 m ³ /h |
| COSTRUZIONE | : Pompa rotativa ad uno stadio con supportazione del motore elettrico su cuscinetti a rotolamento lubrificati a grasso. | CAPACITY: | 50 - 280 m ³ /h |
| TENUTA SULL'ALBERO | : Meccanica | | |
| ESECUZIONE | : Pompa monoblocco diretto a motori elettrici in esec. B3 / B14. | | |
| PERFORMANCE FIELD | : 33 - 900 mbar | | |
| FEATURES | : Single-stage rotating pump with electric motor ball bearings grease lubricated. | | |
| SHAFT SEALING | : Mechanical seal. | | |
| CONSTRUCTION | : Direct monoblock with B3 / B14 electric motors. | | |

DATI TECNICI / TECHNICAL DATA

| POMPA TIPO PUMP TYPE | TRMB 40-110 | | TRMB 40-150 | | TRMB 40-200 | | TRMB 50-300 | |
|--|-------------------|------|-------------|------|-------------|------|-------------|-----|
| | Giri/1' | RPM | Giri/1' | RPM | Giri/1' | RPM | Giri/1' | |
| Velocità di rotazione Speed | 1450 | 1750 | 1450 | 1750 | 1450 | 1750 | 1450 | |
| Motore - potenza installata Motor - installed power | kW | | 3 | 4 | 4 | 5,5 | 5,5 | 7,5 |
| Portata media anello di liquido Average service liquid flow | m ³ /h | | 1 | 1 | 1 | 1,2 | 1,2 | 1,4 |
| Rumorosità a 80 mbar Noise level at 80 mbar | dB(A) | | 68 | 68 | 69 | 69 | 72 | 72 |
| Min. pressione aspirazione Minimum suction pressure | mbar | | 33 | 33 | 33 | 33 | 33 | 33 |



Sono previste di serie connessioni filettate per alimentazione liquido di servizio, per svuotamento pompa e rubinetto anticavitazione.

Come accessori su richiesta sono previste connessioni filettate ausiliarie per strumentazioni, controflange, serbatoio separatore aria-liquido flangiato, valvola di non ritorno, valvola di regolazione vuoto massimo d' esercizio, valvola di controllo portata liquido d' esercizio, vuotometri, manovuotometri. È prevista la costruzione di gruppi autonomi per vuoto della serie HYDROSYS e OILSYS. Per informazioni più dettagliate consultare il nostro Ufficio Commerciale.

They are provided with threaded connections for service liquid and pump draining, anticavitation valve. They are also provided, on request, with auxiliary threaded connections, companion flanges, flanged air-liquid tank separator, non return valve, vacuum relief valve, constaflow valve to control the flow of the liquid supply, vacuum gauges, pressure gauges and compound gauges. It is provided the construction of package vacuum units series HYDROSYS and OILSYS.

For more detailed information pls contact our Sales Office.

ESEMPIO CODICE IDENTIFICAZIONE POMPA / EXAMPLE FOR MODEL DESIGNATION

| | |
|------------|--|
| T | Costruzione POMPETRAVINI POMPETRAVINI Construction |
| R | Pompa ad anello di liquido Liquid ring pump |
| M | Pompa ad uno stadio con valvole per medio e alto vuoto - monoblocco diretto Single stage pump with valves for medium and high vacuum - direct monoblock |
| B | Numero di progetto / Design number |
| 40 | ∅ Bocche (mm) / Flange size (mm) |
| 200 | Portata nominale m³/h / Nominal capacity m³/h |
| GH | Materiale di costruzione / Materials of construction GH - F - RA - A3 = Vedere tabella / See table |

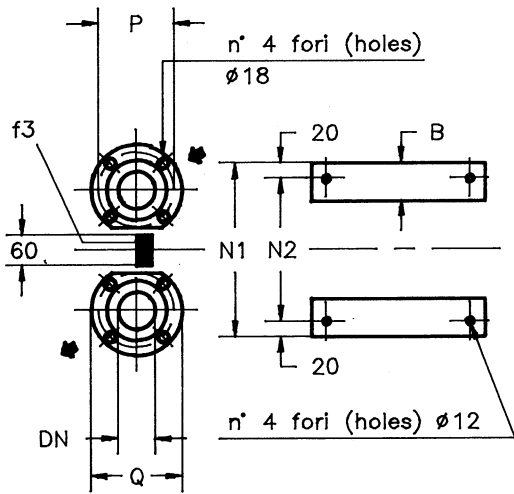
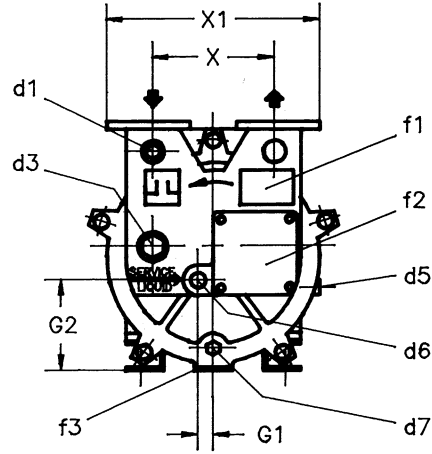
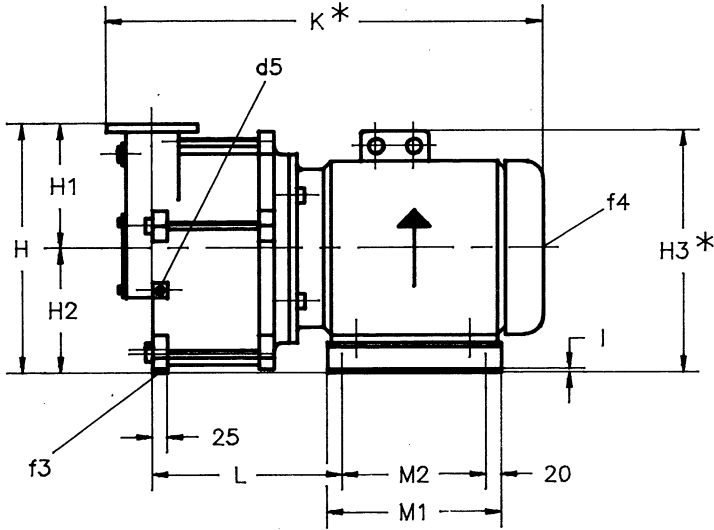
MATERIALI DI COSTRUZIONE STANDARD / STANDARD MATERIALS OF CONSTRUCTION

| VDMA No. | Descrizione Description | GH | F | RZ | A3 |
|----------|--|--------------------|----------------------------------|---|-----------|
| 101 | Corpo asp. / prem. Suc. / dis. casing | Ghisa Cast iron | | | |
| 120 | Corpo posteriore Rear casing | | | | |
| 230 | Girante Impeller | Bronzo Bronze | Ghisa steroidale Ductile iron | Acciaio Inox AISI 316 Stainless steel AISI 316 | ASTM-CF8M |

MATERIALI SPECIALI SU RICHIESTA / SPECIAL MATERIALS AVAILABLE UPON REQUEST

Tabella indicativa; per informazioni più dettagliate consultare il ns. Ufficio Commerciale
Indicative table; for further information pls consult our Sales Office.

DIMENSIONI DI INGOMBRO **TRMB 40÷50** OVERALL DIMENSIONS



FLANGE SECONDO UNI 2223 - 2229 - PN 10
 FLANGES ACCORDING TO UNI 2223 - 2229 - NP 10

- d1 = Ø 1/4" GAS F - Attacco per vuotometro
Vacuum gauge connection
- d3 = TRMB 40 - Ø 1/2" GAS F Attacco ausiliario
Auxiliary connection
- d3 = TRMB 50 - Ø 3/4" GAS F
- d5 = Ø 1/8" GAS - Attacco per valvola anticavitazione
Anticavitation valve connection
- d6 = TRMB 40 - Ø 1/2" GAS F Attacco per ingresso alimentazione
Liquid supply inlet connection
- d6 = TRMB 50 - Ø 3/4" GAS F
- d7 = Ø 1/4" GAS - Attacco per scarico
Drain connection
- f1 = Targhetta identificazione pompa
Pump identification plate
- f2 = Porta di ispezione valvola per vuoto
Vacuum valve inspection opening
- f3 = Supporto antivibrante
Shock-isolating mounting
- f4 = Foro filettato per controllo rotazione albero motore
Threaded hole for motor shaft rotation checking

| POMPA TIPO Pump type | MOTORE A 4 POLI - IP 55 4 poles motor - IP 55 V. 220 - 240 / 380 - 415 | | | | POMPA Pump | | | | | | | | | | | | | | FLANGE Flanges | | | PESO Weight * | |
|-------------------------|--|-----|----|----|---------------|-----|-----|-----|-----|-----|-----|-----|-----|-----|-----|-----|-----|-----|-------------------|-----|-----|---------------------|-----|
| | TIPO / Type | kW | Hz | B | G1 | G2 | H | H1 | H2 | H3* | I | K* | L | M1 | M2 | N1 | N2 | X | X1 | DN | P | | Q |
| TRMB 40-110 | 100 L | 3 | 50 | 60 | 0 | 160 | 325 | 160 | 310 | 5 | 535 | 190 | 228 | 188 | 200 | 160 | 180 | 330 | 40 | 110 | 150 | 66 | |
| | 112 M | 4 | 60 | | | | | | | | | | | | | | | | | | | | 325 |
| TRMB 40-150 | 132 S | 5,5 | 60 | 80 | 165 | 180 | 345 | 180 | 355 | 20 | 690 | 245 | 300 | 260 | 256 | 216 | 106 | | | | | | |
| | | | 50 | | | | | | | | | | | | | | | 375 | 5 | 684 | 278 | 228 | 188 |
| TRMB 40-200 | 132 M | 7,5 | 60 | 60 | 180 | 345 | 180 | 375 | 5 | 684 | 278 | 228 | 188 | 256 | 216 | 103 | | | | | | | |
| | | | 50 | | | | | | | | | | | | | | 720 | 295 | 200 | 365 | 50 | 125 | 165 |
| TRMB 50-300 | 132 M | 7,5 | 50 | 29 | 110 | 360 | 180 | | | | | | | | | | | | | | | | 126 |

* DIMENSIONI E PESI INDICATIVI IN FUNZIONE DELLA MARCA DEL MOTORE INSTALLATO
 NOT BINDING DIMENSIONS AND WEIGHTS ACCORDING TO INSTALLED MOTOR MAKE

Disegni schematici - Dimensioni in mm. con tolleranze secondo EN 735-1995, pesi in Kg. non impegnativi.
 Schematic drawings - Dimensions in mm. with tolerances according to EN 735-1995, weights in Kgs. not binding.

I pesi si riferiscono all'esecuzione GH.
 The weights are referred to GH construction.

CURVE CARATTERISTICHE DI FUNZIONAMENTO TRMB 40÷50 SELECTION CHART

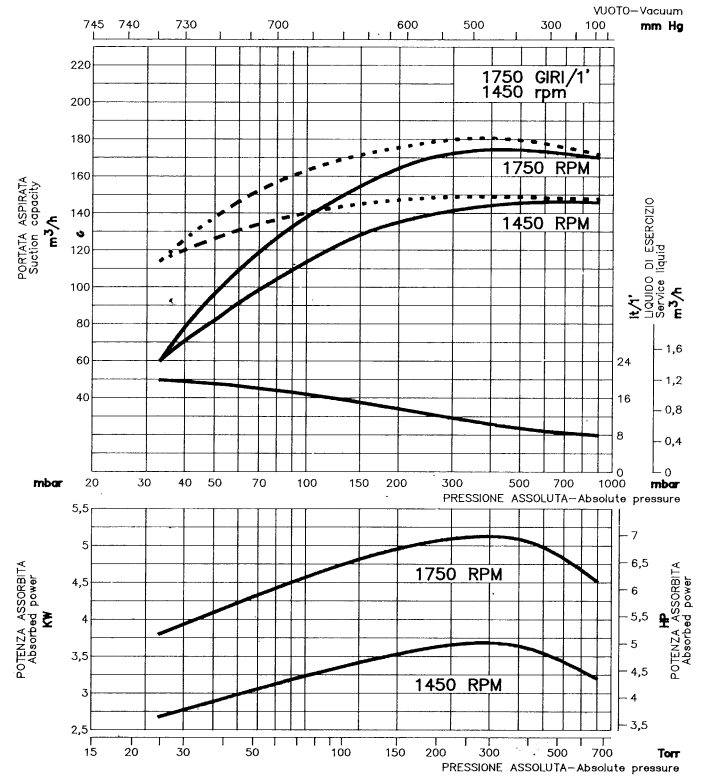
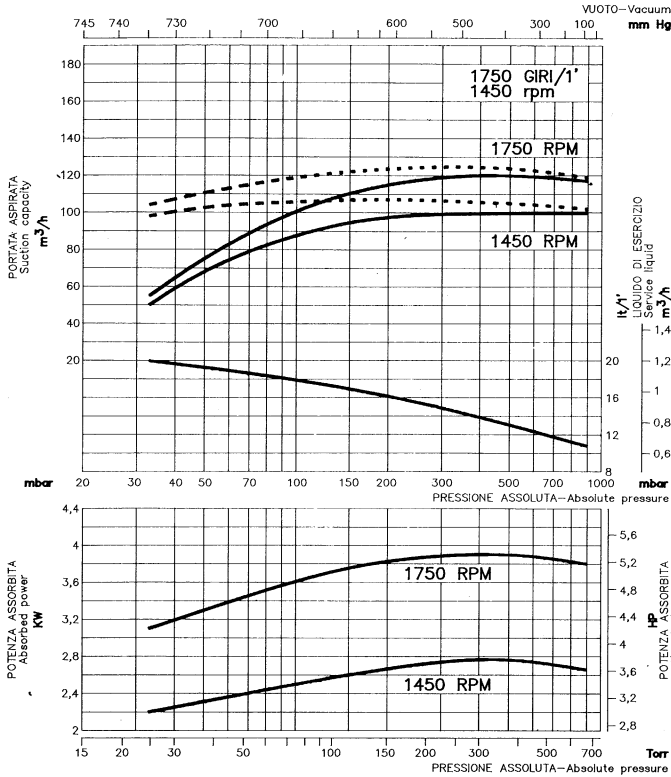
I dati riportati sono riferiti a:
 Aria secca a 20°
 Aria satura a 20°C
 Liquido di esercizio
 Temperatura liquido di esercizio
 Pressione di scarico
 Tolleranze

—————
 - - - - -
 acqua / water
 15°C (59°F)
 1013 mbar
 10%

Data refers to:
 Dry air at 20°C (68°F)
 Saturated air at 20°C (68°F)
 Service liquid
 Service liquid temperature
 Discharge pressure
 Tolerances

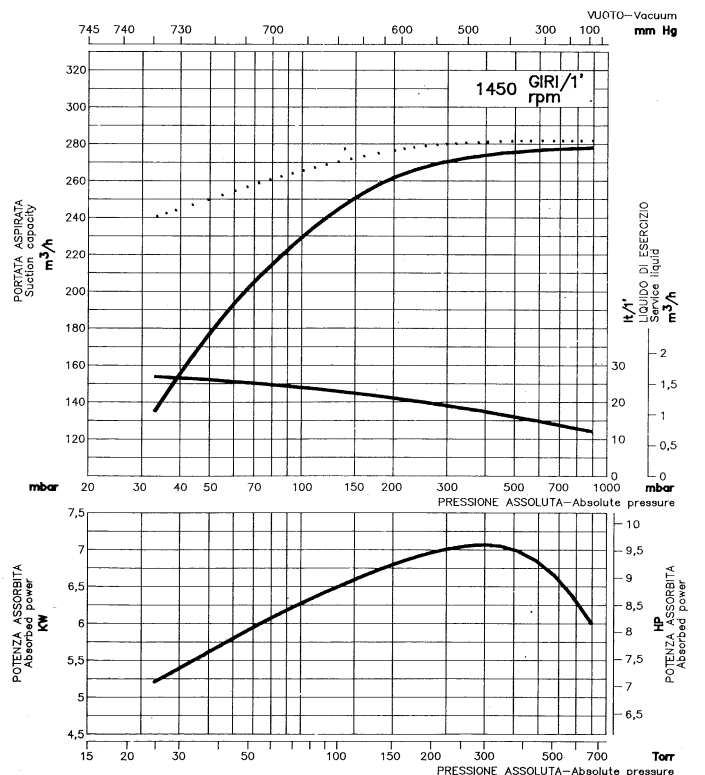
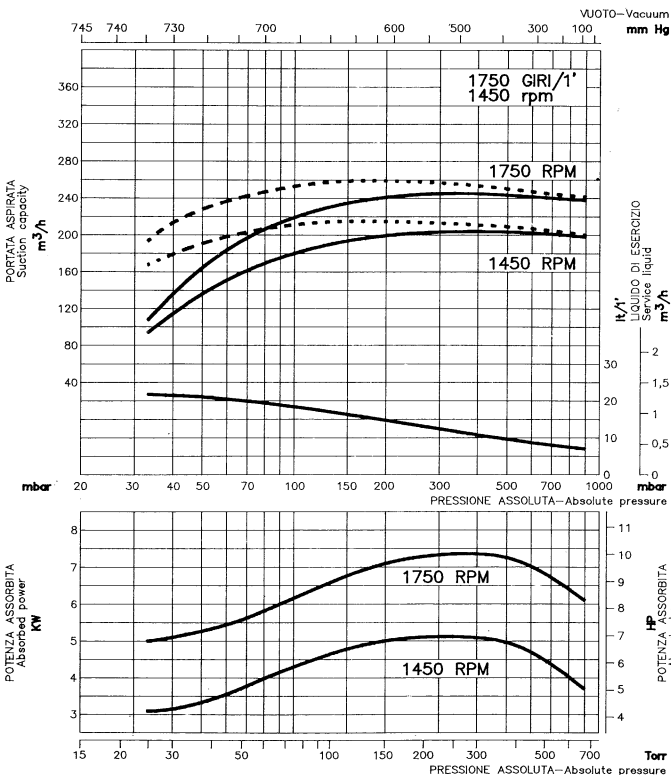
TRMB 40-110

TRMB 40-150



TRMB 40-200

TRMB 50-300



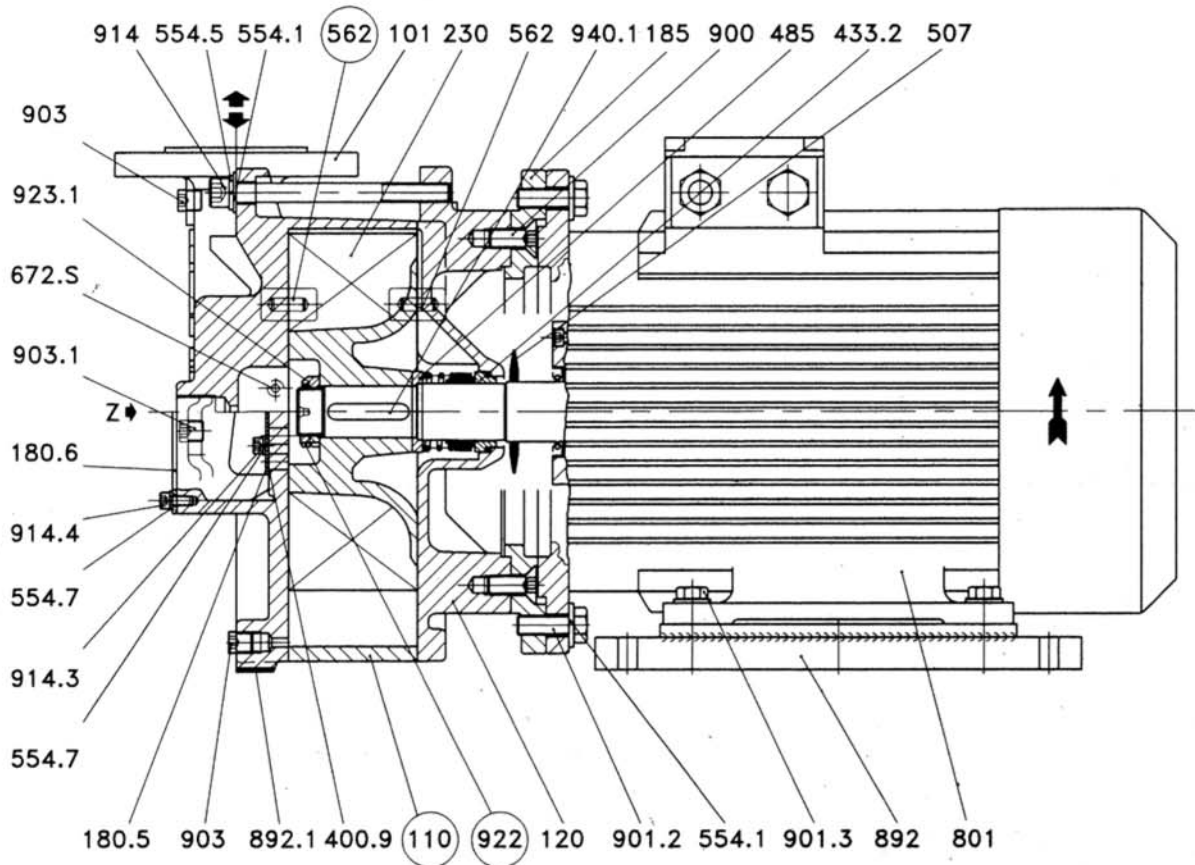
Portata per costruzione A3 = -10%

Capacity for A3 construction = -10%

Le pompe della serie TRM possono funzionare come compressori fino ad una pressione massima di 2 bar superiore alla pressione di aspirazione. Per le caratteristiche di funzionamento rivolgersi al nostro Ufficio Commerciale.

The pumps series TRM can operate as compressors at a pressure 2 bar maximum higher than suction pressure. For working performances contact our Sales Office.

DISEGNO IN SEZIONE TIPICO **TRMB 40÷50** TYPICAL CROSS SECTION



NOMENCLATURA

| VDMA N° | DENOMINAZIONE | VDMA N° | DENOMINAZIONE |
|---------|--------------------------------------|---------|-------------------------------|
| 101 | Corpo asp./prem. | 801 | Motore elettrico |
| 110 | Distanziale (solo costruzione A3) | 892 | Piede motore |
| 120 | Corpo posteriore | 892.1 | Supporto antivibrante |
| 180.5 | Piastra valvola | 900 | Vite T.P.S. |
| 180.6 | Piastra chiusa | 901.2 | Vite T.E. |
| 185 | Flangia motore | 901.3 | Vite T.E. |
| • 230 | Girante | 903 | Tappo |
| • 400.9 | Valvola piana | 903.1 | Tappo |
| • 433.2 | Tenuta meccanica | 914 | Vite T.C.E.I. |
| 485 | Anello arresto ten. mecc. | 914.3 | Vite T.C.E.I. |
| 507 | Anello paraspruzzi | 914.4 | Vite T.C.E.I. |
| 554.1 | Rondella | 922 | Dado (solo costruzione A3) |
| 554.5 | Rondella | 923.1 | Ghiera |
| 554.7 | Rondella | 940.1 | Linguetta |
| 562 | Spina | Z | Ingresso alimentazione |
| 672.S | Rubinetto | | |

COMPONENTS

| VDMA No | DESIGNATION | VDMA No | DESIGNATION |
|---------|-------------------------|---------|--|
| 101 | Suc./dis. casing | 801 | Electric motor |
| 110 | Impeller casing | 892 | Motor foot |
| 120 | Rear casing | 892.1 | Shock-isolating mounting (A3 construction only) |
| 180.5 | Valve plate | 900 | Screw |
| 180.6 | Closing plate | 901.2 | Screw |
| 185 | Clamping | 901.3 | Screw |
| • 230 | Impeller | 903 | Plug |
| • 400.9 | Plane valve | 903.1 | Plug |
| • 433.2 | Mechanical seal | 914 | Screw |
| 485 | Mech. seal locking ring | 914.3 | Screw |
| 507 | Thrower | 914.4 | Screw |
| 554.1 | Washer | 922 | Nut |
| 554.5 | Washer | 923.1 | Lockring (A3 construction only) |
| 554.7 | Washer | 940.1 | Key |
| 562 | Cylinder pin | Z | Liquid supply inlet |
| 672.S | Cock | | |

○ = Solo costruzione A3
A3 construction only

• = Ricambi componenti consigliati
Recommended spare parts

N.B.: La richiesta di componenti di ricambio deve essere accompagnata dal nome del costruttore del motore installato.

REMARKS: The enquiry of spare has to indicate name of manufacturer of installed motor.

La continua ricerca della POMPETRAVAINI ha come obiettivo il miglioramento del prodotto: per questo si riserva il diritto di modificare le caratteristiche senza alcun preavviso.
Continuing research of POMPETRAVAINI results in product improvements: therefore any specification may subject to change without notice.



pompetravaini s.p.a.

20022 CASTANO PRIMO (Milano) ITALY
Via per Turbigo, 44 – Zona Industriale
Tel. 0331 889000 – Fax 0331 889090
www.pompetravaini.it