



# Serie Universal 1

BOMBAS DE DESPLAZAMIENTO POSITIVO GIRATORIAS



➤ **Waukesha Cherry-Burrell®**

Durante más de medio siglo, Waukesha Cherry-Burrell lleva siendo el líder en el diseño, la fabricación y la aplicación de bombas de desplazamiento positivo giratorias con pistón circunferencial positivo externo (ECP, por sus siglas en inglés). Las bombas Waukesha Cherry-Burrell PD se utilizan en todo el mundo en aplicaciones alimentarias, de productos lácteos, de enlatado, de productos de panadería, de bebidas y de procesamiento farmacéutico, así como en aplicaciones químicas e industriales complicadas.

Los usuarios de las bombas Waukesha Cherry-Burrell PD se benefician de décadas de mejoras continuas del producto. Los avances constantes en diseño, metalurgia y técnicas de fabricación han dado como resultado niveles cada vez más altos de rendimiento y vida útil.

## Estableciendo la norma de rendimiento para la industria sanitaria durante más de 50 años.

### CARACTERÍSTICAS Y VENTAJAS DEL PRODUCTO

#### Características higiénicas

- Cuerpo, tapa y eje de acero inoxidable 316L
- Desmontaje fácil para limpieza fuera del lugar (COP, por sus siglas en inglés)
- Elastómeros que cumplen con los requisitos de la FDA
- Opción de modelos asépticos
- Cumple con las normas sanitarias 3A

#### Características de larga duración

- Capacidad de hasta 200 psi (13,8 bares) de presión\*
- Sin rodamientos en la zona del producto
- Bastidor de rodamientos de alta resistencia con ejes de gran diámetro
- Rodamientos lubricados con grasa para una lubricación positiva de todos los rodamientos en todo el rango de velocidad, temperatura y presión
- Rotores exclusivos Waukesha de aleación "88", antigripado como estándar, que permiten el funcionamiento con menores holguras y el bombeo de un amplio rango de viscosidades
- Programas de reacondicionamiento, inspección y asesoramiento para ampliar la vida útil y reducir los costes

#### Opciones disponibles

\*Ejes 17-4 PH de alta resistencia y tuercas hexagonales de la tapa para aplicaciones a mayor presión

- Caja de engranajes de acero inoxidable
- Retenes de rodamientos de acero inoxidable
- Los aislantes de los rodamientos los protegen de la contaminación
- Tornillos de retención del cuerpo
- Pintura Steel-It
- Rotores de una aleta para causar el mínimo daño a las partículas.
- Tapas revestidas o ventiladas
- Entrada de brida rectangular para productos de viscosidad elevada
- Diseño de bomba de acoplamiento corto Tru-Fit™

# Aplicaciones de productos más habituales

## Características de instalación

- Flujo bidireccional. Los rotores, que se bloquean con dos contratuercas, giran de forma segura en cualquiera de las dos direcciones.
- No es necesario especificar la posición del eje ni de la dirección del flujo
- Versátil montaje de la caja de engranajes en tres modos, incluida la alineación vertical de los puertos
- Posición superior o inferior del eje
- La junta tórica individual es fácil de instalar o convertir en sellos mecánicos
- Dimensiones de instalación intercambiables con las bombas Universal II y Universal Lobe PD



Mostrada con caja de engranajes de acero  
inoxidable opcional



## Panadería

Rebozados  
Saborizantes  
Coberturas  
Rellenos de fruta  
Grasas y aceites  
Edulcorantes  
Pasta de levadura



## Bebidas

Cerveza, mosto, levadura  
Refrescos  
Zumos  
Concentrados de fruta  
Bebidas de fruta  
Vino  
Jarabes de maíz ricos en fructosa (HFCS)



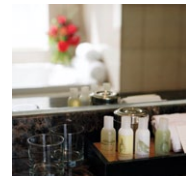
## Enlatados

Alimentos para bebés, sopas, guisos  
Pasta/salsas de tomate  
Puré de frutas  
Verduras, troceadas, pastas  
Budines, mermeladas, jaleas  
Aderezos para ensaladas, mayonesa



## Repostería

Jarabes  
Rellenos de crema  
Chocolate



## Cosmética

Cremas y lociones faciales  
Geles y líquidos de peluquería  
Aceites esenciales  
Tintes y alcoholes  
Champús



## Productos lácteos

Nata, leche, mantequilla  
Cuajada y suero de queso  
Requesón  
Yogur



## Empaquetado de carne

Emulsiones cárnicas  
Carne picada  
Alimentos para animales  
Manteca y grasa interna  
Carne deshuesada mecánicamente (CDM)



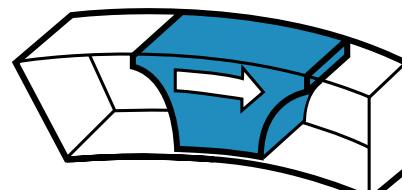
## Productos farmacéuticos/sanitarios

Pastas para pastillas  
Jarabes  
Extractos  
Emulsiones  
Pastas  
Pasta dentrífica

## Principio de funcionamiento de la bomba giratoria con pistón circunferencial positivo externo (ECP) de Waukesha Cherry-Burrell sometida a pruebas de tiempo.

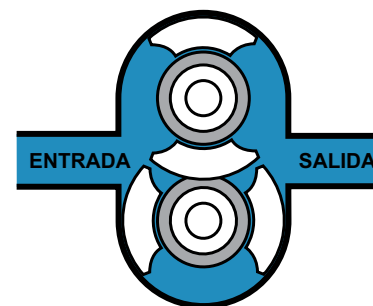
### TEORÍA DE FUNCIONAMIENTO

En el diseño de Waukesha Cherry-Burrell, los "pistones" en forma de arco (aletas del rotor) se mueven en cilindros con forma de anillo mecanizados en el cuerpo de la bomba; el largo recorrido de sellado resultante reduce el deslizamiento y produce un flujo uniforme del producto sin pulsaciones ni picos de presión destructivos y sin válvulas o piezas complejas.



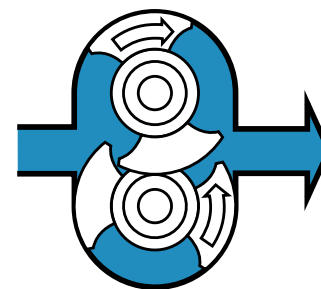
### PARA FLUIDOS DE BAJA VISCOSIDAD

Los rotores, fabricados con la exclusiva aleación "88" de Waukesha, se pueden poner en marcha con poca holgura con respecto al cabezal de fluido de acero inoxidable 316L, sin que se gripen o se agarroten en el caso de que los picos inadvertidos de presión provocaran el contacto. Estas holguras estrechas, combinadas con la geometría del rotor, que proporciona un recorrido largo de sellado entre la entrada y la salida de la bomba, posibilitan un funcionamiento con poco deslizamiento. Como resultado, consigue: eficiencia volumétrica elevada, buena capacidad de cebado, capacidad de medición y buen control del flujo.



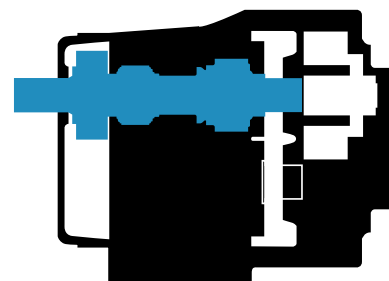
### PARA FLUIDOS DE ELEVADA VISCOSIDAD

El gran tamaño de las cavidades para fluido de los rotores, además de los grandes puertos anticavitacionales de fácil entrada, permiten el bombeado eficaz de fluidos de elevada viscosidad, pastas e incluso líquidos con tropezones o partículas grandes.



### PARA FLUIDOS NO LUBRICANTES Y ABRASIVOS

El diseño exclusivo de Waukesha Cherry-Burrell no tiene rodamientos en el fluido que se bombea, ni contacto de deslizamiento o rodamiento o contacto de rotor con rotor. Esto produce una VIDA ÚTIL DE MÁXIMA DURACIÓN incluso bajo condiciones extremas de funcionamiento.



## ESPECIFICACIONES DEL PRODUCTO

### MODELOS UNIVERSAL I

MODELO	DESPLAZAMIENTO POR REVOLUCIÓN	CAPACIDAD NOMINAL* HASTA	EN-TRADA/SALIDA	ENTRADA/SALIDA OPCIONAL	RANGO DE PRESIÓN HASTA**	RPM MÁXIMAS	RANGO DE TEMP.**
006-U1	0,0082 GAL. (0,031 litros)	6 GPM (1,3 m³/hr.)	1"	1 1/2"	200 PSI (13,8 bares)	800	(-)40 °F /(-)40 °C hasta 300 °F (149 °C)
015-u1	0,0142 gal. (0,054 litros)	9 GPM (2,0 m³/hr.)	1 1/2"	--	200 PSI (13,8 bares)	700	
018-u1	0,029 gal. (0,110 litros)	17 GPM (3,8 m³/hr.)	1 1/2"	2"	200 PSI (13,8 bares)	600	
030-u1	0,060 gal. (0,227 litros)	36 GPM (8,2 m³/hr.)	1 1/2"	2"	200 PSI (13,8 bares)	600	
040-u1	0,076 gal. (0,288 litros)	45 GPM (10,2 m³/hr.)	2"	2 1/2"	150 PSI (10,3 bares)	600	
060-u1	0,153 gal. (0,579 litros)	90 GPM (20,4 m³/hr.)	2 1/2"	3"	200 PSI (13,8 bares)	600	
130-u1	0,254 gal. (0,961 litros)	150 GPM (34,1 m³/hr.)	3"	--	200 PSI (13,8 bares)	600	
220-u1	0,522 gal. (1,976 litros)	310 GPM (70,4 m³/hr.)	4"	--	200 PSI (13,8 bares)	600	
320-u1	0,754 gal. (2,854 litros)	450 GPM (102 m³/hr.)	6"	--	200 PSI (13,8 bares)	600	

### MODELOS DE BRIDA RECTANGULAR

MODELO	DESPLAZAMIENTO POR REVOLUCIÓN	CAPACIDAD NOMINAL* HASTA	ENTRADA AN X L PULGADAS	SALIDA	RANGO DE PRESIÓN HASTA**	RPM MÁXIMAS	RANGO DE TEMP.**
014-U1	0,0142 GAL. (0,054 LITROS)	5 GPM (1,1 m³/hr.)	1,5 X 4,75	1 1/2"	200 PSI (13,8 bares)	400	(-)40 °F /(-)40 °C hasta 300 °F (149 °C)
024-U1	0,029 GAL. (.110 LITROS)	11 gpm (2,5 m³/hr.)	1,31 X 4,93	1 1/2" (2")	200 PSI (13,8 bares)	400	
034-u1	0,060 GAL. (0,227 LITROS)	24 gpm (5,4 m³/hr.)	1,75 X 6,75	2"	200 PSI (13,8 bares)	400	
064-U1	0,153 GAL. (0,579 LITROS)	60 gpm (13,6 m³/hr.)	2,24 x 8,82	2 1/2" (3")	200 PSI (13,8 bares)	400	
134-U1	0,254 GAL. (0,961 LITROS)	100 gpm (22,7 m³/hr.)	2,97 x 9,25	3"	150 psi (10,3 bares)	400	
224-U1	0,522 GAL. (1,976 LITROS)	200 gpm (45,4 m³/hr.)	3,87 x 11	4"	200 PSI (13,8 bares)	400	
324-U1	0,754 GAL. (2,854 LITROS)	300 gpm (68,1 m³/hr.)	5 x 17,38	6"	200 PSI (13,8 bares)	400	

### MODELOS ASÉPTICOS

MODELO	DESPLAZAMIENTO POR REVOLUCIÓN	CAPACIDAD NOMINAL* HASTA	ENTRADA SALIDA	RANGO DE PRESIÓN HASTA**	RPM MÁXIMAS	RANGO DE TEMP.**
033A	0,051 GAL. (0,193 LITROS)	30 GPM (6,8 m³/hr.)	1 1/2"	225 PSI (15,5 bares)	600	(-)40 °F /(-)40 °C hasta 300 °F (149 °C)
133A	0,205 GAL. (0,776 LITROS)	120 gpm (27,3 m³/hr.)	3"	225 PSI (15,5 bares)	600	
223A	0,440 GAL. (1,666 LITROS)	260 gpm (59,1 m³/hr.)	4"	225 PSI (15,5 bares)	600	
323A	,616 GAL. (2,332 LITROS)	360 gpm (81,8 m³/hr.)	6"	225 PSI (15,5 bares)	600	

\*Para capacidades superiores a 450-935 GPM, consulte el boletín FH-1725 sobre 420/520 UHC (rotores ECP) y el FH-1733 sobre 420/520 UHCL (rotores lobulares).

\*\*Póngase en contacto con el departamento de ingeniería de aplicaciones si necesita aplicaciones a mayor presión o temperatura.

**Nota:** Los modelos Universal II (boletín FH-1723) y Universal Lobe (Boletín FH-1733) están disponibles para instalaciones CIP, aplicaciones de hasta 500 psi y servicios de funcionamiento intensivo que no necesiten un desmontaje frecuente para su limpieza.

# Bomba giratoria Waukesha Cherry-Burrell sometida a pruebas de tiempo.

## La serie Universal I de Waukesha Cherry-Burrell le ofrece...

**Capacidad para altas presiones:** hasta 200 psi/13,8 bares\*.

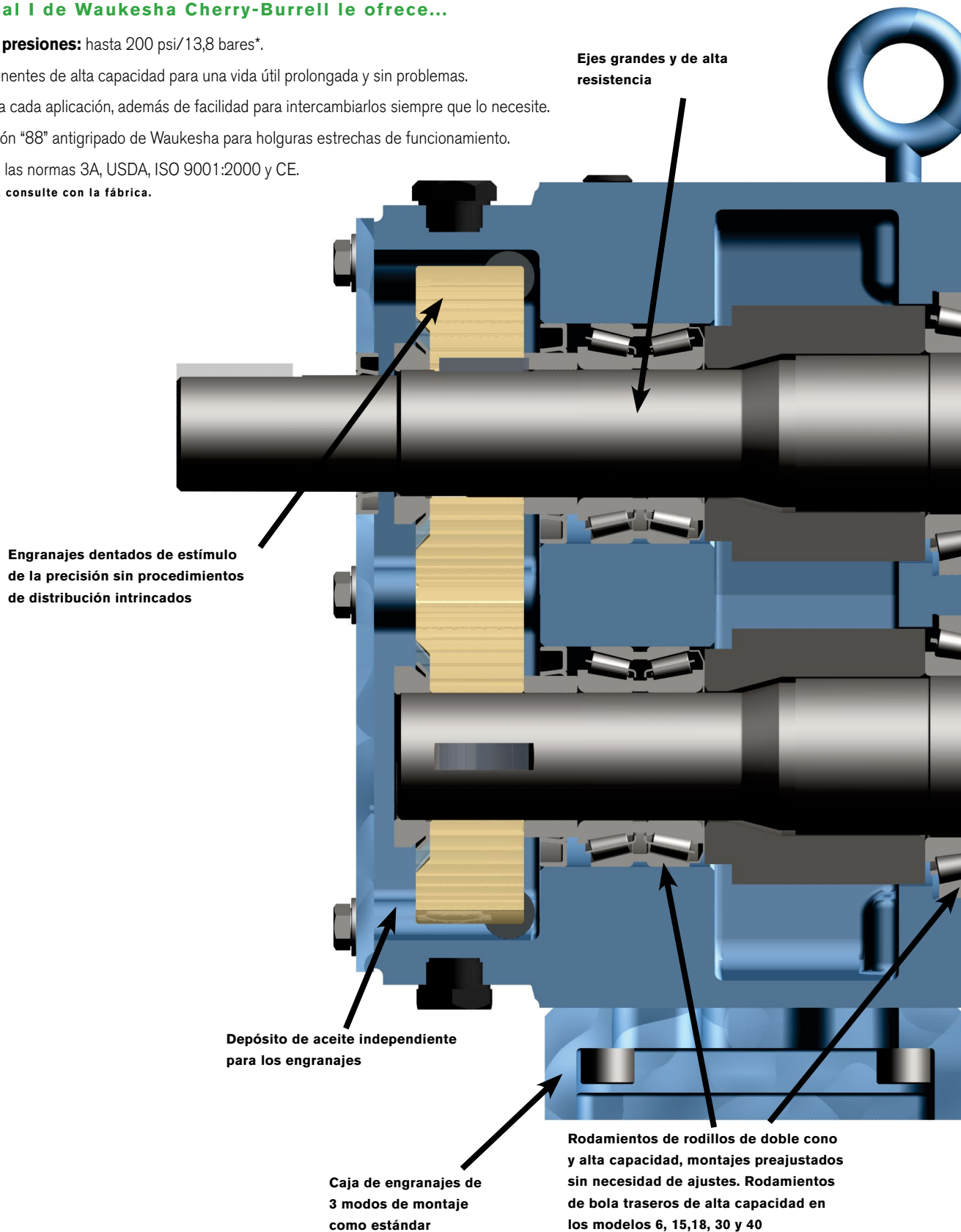
**Larga vida útil:** Componentes de alta capacidad para una vida útil prolongada y sin problemas.

**El sello adecuado** para cada aplicación, además de facilidad para intercambiarlos siempre que lo necesite.

**Rotor de metal:** Aleación "88" antigripado de Waukesha para holguras estrechas de funcionamiento.

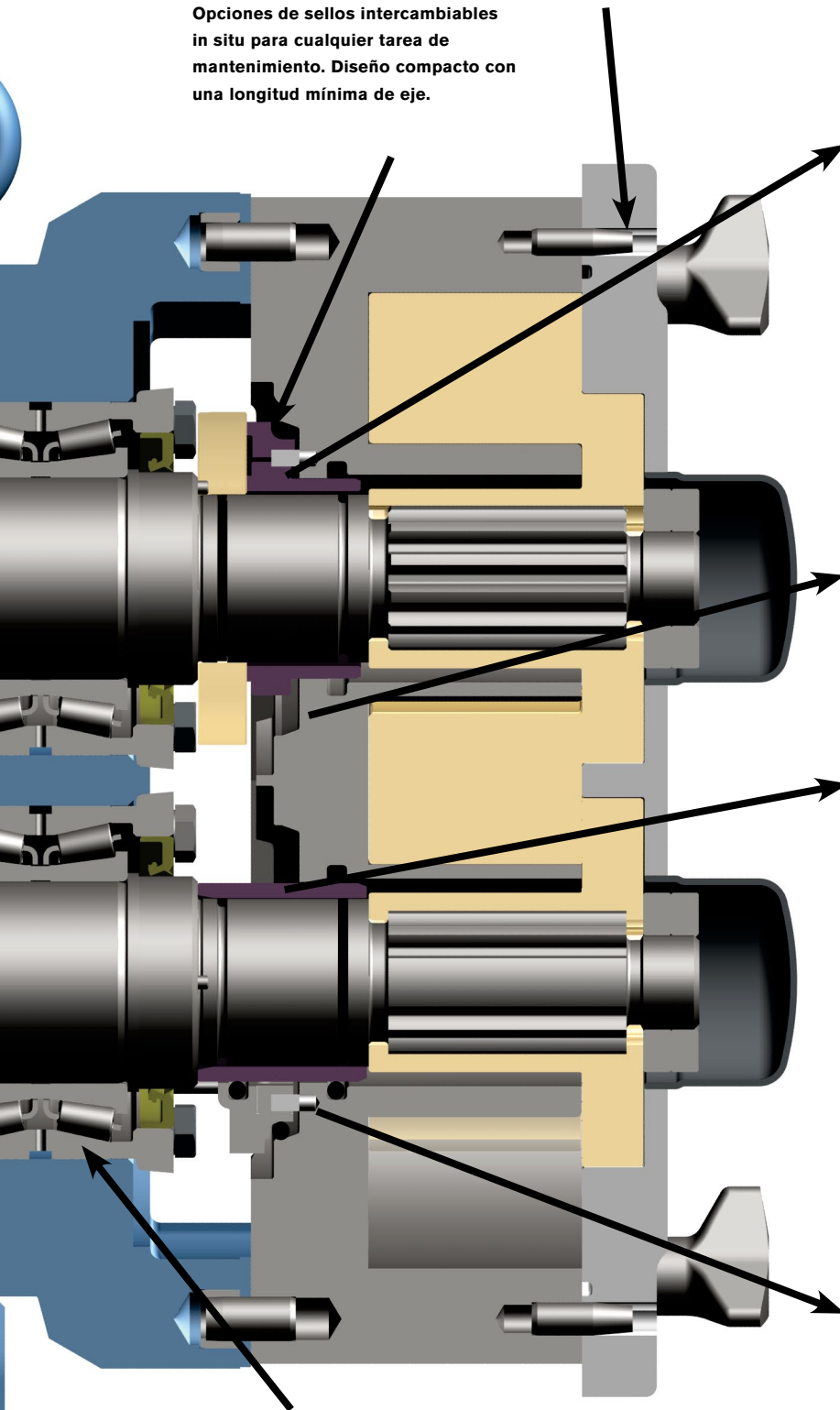
**El diseño cumple con** las normas 3A, USDA, ISO 9001:2000 y CE.

\*Para presiones más altas, consulte con la fábrica.

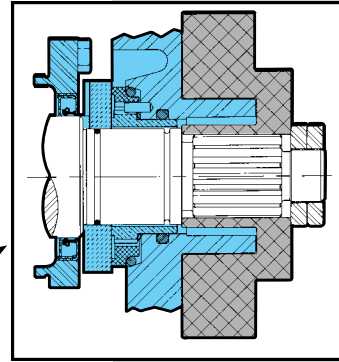


Cuerpo y tapa de acero inoxidable 316L; el diseño cumple con las normas USDA

Opciones de sellos intercambiables in situ para cualquier tarea de mantenimiento. Diseño compacto con una longitud mínima de eje.

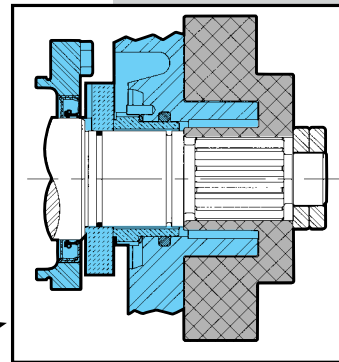


Rodamiento frontal fijo, rodamiento trasero flotante. Mejor control de la expansión térmica en el manejo de productos calientes.



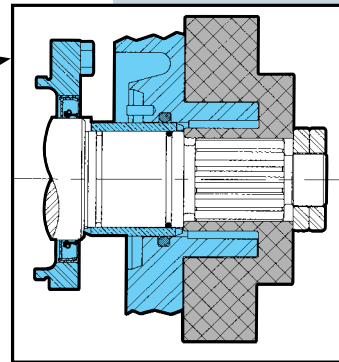
### Doble sello concéntrico mecánico†

Se utiliza para purgar fluidos con fines de refrigeración, lubricación y eliminación de residuos. Es la mejor opción para condiciones extremas.



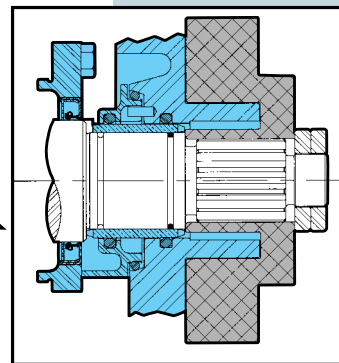
### Sello mecánico individual†

Mayor duración, mayor presión-temperatura y rango de velocidades que una junta tórica. Disponibilidad de materiales alternativos para materiales abrasivos.



### Junta tórica\*

El sello tradicional de Waukesha Cherry Burrell para usos generales. Bajo coste y fácil de reparar.



### Junta tórica doble\*

La versión doble para purga de la junta tórica. Se emplea para purgar fluidos con fines de refrigeración, lubricación o eliminación de residuos.

#### Opciones de elastómero para juntas tóricas:

- Buna-N
- Fluoroelastómero (FKM)
- EPDM
- Silicona
- Perfluoroelastómero (FFKM)
- PTFE encapsulado

#### \*No disponible para el modelo 320

#### † Opciones de material para sellos mecánicos:

- Carbono
- Cerámica
- Carburo de silicio
- Carburo de tungsteno

## Cuerpo

### Acero inoxidable 316L como estándar

#### Opcional:

- Grifos de purgado para futuros sellos dobles
- Tornillos de retención del cuerpo

## Puertos

### Línea en S estándar

#### Opcional:

- Asiento biselado, línea-I, línea-Q; DIN europeo, SMS o RJT
- NPT macho, bridas de 150 lb y 300 lb. (150 lb estándar en el modelo 320)
- Puerto de entrada de brida rectangular o aséptico
- Puertos ampliados
- Tamaños de puerto opcionales en los modelos 6, 18, 30 y 60

## Tapas

### Tapa normal de acero inoxidable 316L con tuercas para la tapa de 3 aletas como estándar

#### Opcional:

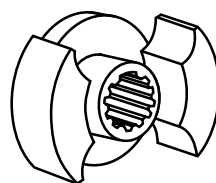
- Conexiones de drenaje o ventilación
- Asépticas, revestidas o ventiladas
- Tuercas hexagonales para la tapa

## Rotores

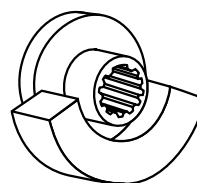
### Aleta doble de aleación 88 estándar. Holgura estándar para hasta 200 °F (93 °C)

#### Opcional:

- Holgura para altas temperaturas, hasta 300 °F (148 °C) Holgura por encima de 300 °F (148 °C) en la aplicación
- Holguras especiales y con respecto a la cara delantera y maza ranurada del motor para aplicaciones especiales
- Aleta individual en los modelos 30, 60, 130 y 220 para minimizar el daño causado por las partículas



Aleta doble



Aleta individual

## Juntas tóricas

### Buna-N, estándar

#### Opcional: Fluoroelastómero (FKM), EPDM, silicona

#### Perfluoroelastómero (FFKM), encapsulados de FEP

## Sellos

### Junta tóricas individuales de buna-N con manguito de circonio como estándar

#### Opcional:

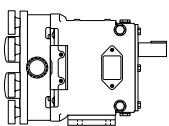
- Manguito de acero inoxidable 316L
- Doble sello de junta tórica con conexión de purgado
- Sello mecánico individual con caras de carbono (una pieza) sobre cerámica
- Doble sello mecánico con cara externa de carbono y conexiones de purgado
- Caras de los sellos de óxido de cromo, carburo de silicio y carburo de tungsteno
- Sello interno de carbono de dos piezas



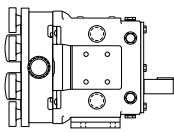
**Ejes de hierro fundido especiales de 2 piezas, pintura epoxi azul y acero inoxidable 316L, la posición superior del eje es la estándar.**

*Opciones:*

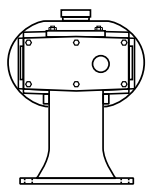
- Caja de engranajes de acero inoxidable
- Pintura Steel-It
- Ejes 17-4 PH
- Posición inferior del eje
- Aislantes de rodamientos
- Retenes de rodamientos de acero inoxidable
- Calzas de pedestal para bombas de montaje lateral. **Posición del eje a la izquierda, estándar**
- Posición del eje a la derecha en caja de engranaje de montaje lateral



Posición superior del eje estándar



Posición inferior del eje opcional



A la izquierda se muestra la posición estándar del eje (a la derecha, opcional)

**Nota: El pie de pedestal es opcional en los modelos de brida estándar y rectangular. Hay disponibles varias alturas estándar que se deben especificar en el pedido.**

Caja de engranajes de montura lateral opcional para entrada de fluidos en vertical

**Placa plana de pies ajustables pintada con epoxi, protección del acoplamiento de acero inoxidable y acoplamiento estándar Lovejoy o Woods.**

*Opciones:*

- Placa de base de acero inoxidable 304 sin pulir, pies ajustables
- Base portátil con ruedas de goma
- Bases tubulares de acero inoxidable

**Reductor de velocidad integrado ISR de WCB de tamaño 49, 79 y 239.**

**Motores de conexión directa de engranajes.**

**Accionamientos mecánicos y electrónicos de velocidad variable.**

**Accionamientos hidráulicos del motor.**

**Bomba Tru-Fit™ de acoplamiento corto montada sobre una base abierta pintada con epoxi.**

*Características:*

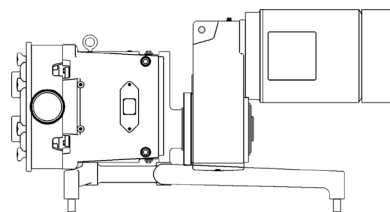
- No es necesario alinear el eje. No es necesario proteger el acoplamiento
- El diseño especial de la base mejora la posibilidad de limpieza
- Reduce la longitud total de la unidad completa en un 20-25% de media
- Promedio de 20-25 relaciones de cambio disponibles por caballo de potencia
- Depósito de aceite independiente para el reductor de engranajes y los engranajes de la distribución

*Opciones:*

- Placa de la base de acero inoxidable 304 sin pulir
- Placa de la base de acero inoxidable 304 pulido
- Bastidores NEMA o IEC. Opción de reductor en ángulo recto para ahorro adicional de espacio
- De 1/2 a 60 caballos de potencia
- Puertos verticales u horizontales

## Cajas de engranajes

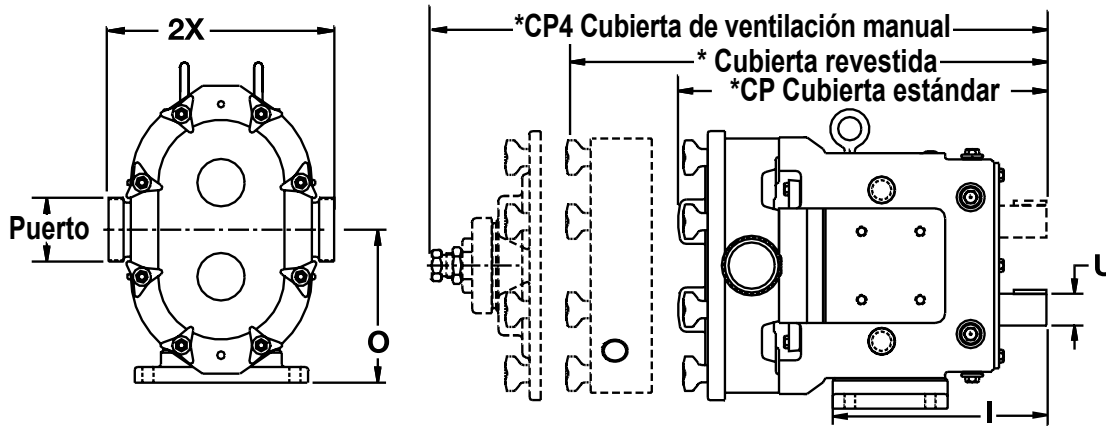
## Tru-Fit™



## Bases

## Accionadores

## DIMENSIONES



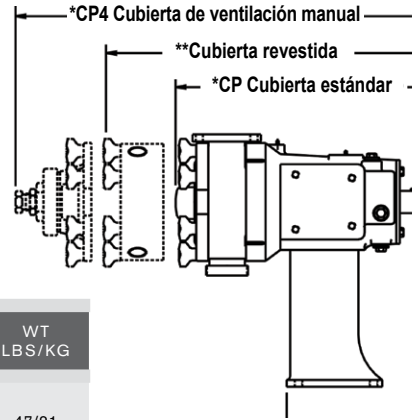
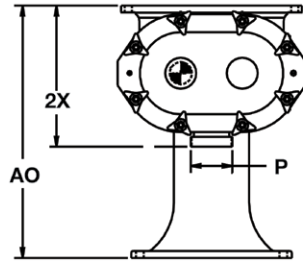
Tamaño Modelo		CP	CP4	I	O	PUERTO Tamaño	U +0,000 -0,001	2X	WT LBS/KG
006-U1	PULG.	12,04	15,25	7,66	4,21	1 1/2"	0,875	6,97	52
	mm	306	387	194	107	---	22,23	177	24
015-U1	PULG.	12,04	15,25	7,66	4,21	1 1/2"	0,875	6,97	52
	mm	306	387	194	107	---	22,23	177	24
018 U1	PULG.	12,46	15,67	7,66	4,21	1 1/2"	,875	7,09	54
	mm	316	398	194	107	---	22,23	180	24
030-U1	PULG.	14,58	17,67	8,83	5,21	1 1/2"	1,250	8,50	100
	mm	370	449	224	132	---	31,75	216	45
040-U1	PULG.	14,96	18,05	8,83	5,21	2"	1,250	8,62	106
	mm	380	458	224	132	---	31,75	219	48
060-U1	PULG.	18,91	22,07	10,99	7,31	2 1/2"	1,625	10,75	225
	mm	480	561	279	186	---	41,28	273	116
130-U1	PULG.	19,85	23,01	10,99	7,31	3"	1,625	10,75	260
	mm	504	584	279	186	---	41,28	273	118
220-U1	PULG.	23,37	27,87	14,80	9,38	4"	2,000	13,25	450
	mm	594	708	376	238	---	50,80	337	204
320-U1	PULG.	30,17	---	17,80	10,38	6" 150# FLG	2,375	16,00	795
	mm	766	---	452	264	---	60,45	406	361

**NOTA:** La dimensión "2X" es aplicable al asiento biselado, la "abrazadera en S", la "abrazadera en Q" y los accesorios 15I y 14I (excepto 320U1).

**\*NOTA:** CP4 es la dimensión máxima para todas las opciones de tapa revestida y ventilada.

*Póngase en contacto con el departamento de ingeniería de aplicaciones si desea un modelo aséptico de la serie Universal I.*

**MODELOS UNIVERSAL 1 - BRIDA RECTANGULAR**



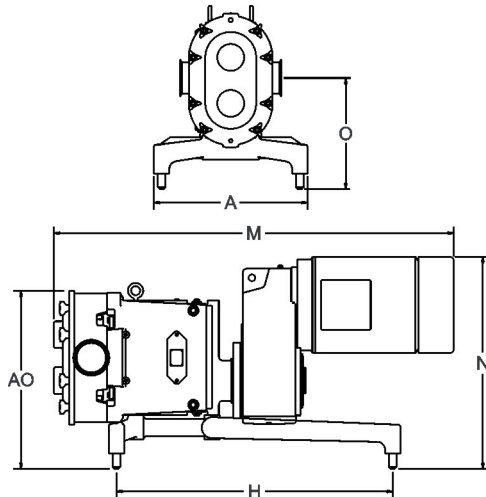
Tamaño Modelo		AO*	CP	CP4	I	PUERTO Tamaño	U +0,000 - 0,001	2X	WT LBS/KG
014-U1	PULG.	12,50	12,04	15,25	7,66	1 1/2"	,875	7,11	47/21
	mm	318	306	387	195	---	22,23	181	
024-U1	PULG.	12,50	12,46	15,67	7,66	1 1/2"	,875	7,11	49/22
	mm	318	316	398	195	---	22,23	181	
034-U1	PULG.	14,25	14,58	17,67	8,49	2"	1,250	8,12	100/45
	mm	362	370	449	216	---	31,75	206	
064-U1	PULG.	19,18	18,91	22,07	10,77	2 1/2"	1,625	10,31	255/116
	mm	487	480	561	274	---	41,28	262	
134-U1	PULG.	19,18	19,85	23,01	10,77	3"	1,625	10,31	280/127
	mm	487	504	584	274	---	41,28	262	
224-U1	PULG.	23,75	23,37	27,87	13,74	4"	2,000	12,87	505/229
	mm	603	594	708	349	---	50,80	327	
324-U1	PULG.	36,00	30,17	---	16,86	6" 150# FLG	2,375	17,88	775/352
	mm	914	766	---	428	---	60,33	454	



\*NOTA: La dimensión AO es la que tiene el pedestal más alto. Hay otras alturas opcionales disponibles.

\*\*NOTA: CP4 es la dimensión máxima para todas las opciones de tapa revestida y ventilada.

**MODELOS UNIVERSAL 1 - TRU-FIT™**



Tamaño Modelo		A	AO	H	M	PUERTO Tamaño	N	O
006-U1	PULG.	12	13,25	18	27,60	1 1/2"	15,56	9,15
	mm	305	37	457	701	---	395	232
015-U1	PULG.	12	13,25	18	27,60	1 1/2"	15,56	9,15
	mm	305	37	457	701	---	395	232
018-U1	PULG.	12	13,25	18	28,02	1 1/2"	15,56	9,15
	mm	305	37	457	712	---	395	232
030-U1	PULG.	14	15,11	20	33,67	1 1/2"	18,65	10,02
	mm	356	384	508	855	---	474	255
040-U1	PULG.	14	15,11	20	34,04	2"	18,65	10,02
	mm	356	384	508	865	---	474	255
060-U1	PULG.	18	20,00	28	43,77	2 1/2"	22,02	12,00
	mm	457	508	711	1112	---	559	305
130-U1	PULG.	18	20,00	28	44,71	3"	22,02	12,00
	mm	457	508	711	1136	---	559	305
220-U1	PULG.	20	23,25	36	52,25	4"	27,68	14,50
	mm	508	591	914	1327	---	703	368



## Cuando llega la hora de las reparaciones...

### SPX ofrece las siguientes opciones; elija la que se ajuste a sus necesidades.

#### Programa de reacondicionamiento en fábrica

- No es necesario que devuelva la bomba hasta que reciba su nueva bomba de repuesto.
- Importantes ahorros en comparación con una bomba nueva.
- Todas las bombas reacondicionadas se someten a un proceso de inspección de 25 puntos y deben superar las pruebas de rendimiento.
- En el proceso de reacondicionamiento solamente se utilizan piezas originales y auténticas y con cada bomba recibe una garantía y un certificado de calidad.
- Las bombas nuevas se admiten dos veces en el programa de reacondicionamiento.

#### Programa de inspección en fábrica y asesoramiento

- Devuelva su bomba para una inspección completa en fábrica.
- Opciones rentables que se adaptan a sus necesidades de rendimiento y presupuesto.
- El cuerpo de la bomba se puede rectificar un máximo de 6 veces.
- Disponibilidad de rotores y piezas de repuesto.
- Garantía de fábrica.

#### Centros certificados de reparación de bombas de SPX

- Distribuidores locales con técnicos de mantenimiento formados y certificados en fábrica.
- Respuesta local rápida.
- Piezas originales de WCB.
- Programas flexibles de reparación para satisfacer sus necesidades.
- Garantía local.

#### Garantía de SPX

**El vendedor garantiza que sus productos estarán libres de defectos materiales y de mano de obra durante un periodo de un (1) año desde la fecha de envío. Esta garantía no se aplicará a productos que requieran una reparación o sustitución debido al desgaste normal o a productos que hayan sufrido un accidente, un mal uso o un mantenimiento inadecuado. Esta garantía solo se aplica al comprador original. Los productos fabricados por terceros, pero proporcionados por el vendedor, están exentos de esta garantía y están limitados a la garantía original del fabricante.**

Con sede en Charlotte, Carolina del Norte, SPX Corporation (NYSE: SPW) es una empresa incluida en la lista Fortune 500, líder mundial en fabricación para diversos sectores. Si desea más información, visite [www.spx.com](http://www.spx.com)

#### SPX FLOW TECHNOLOGY

Amargura 60, Primer Piso  
Lomas de La Herradura  
Huizquilucan, Edo. México.  
México, 52785  
Tel: +52 55 5293 9030  
Fax: +52 55 5293 9031

#### SPX CHILE LIMITADA

Ricardo Lyon 222 Of. 503.  
Providencia, Santiago  
Tel: +56 2 8969320  
Fax: +56 2 8969332  
Correo electrónico: [spxchile@spx.com](mailto:spxchile@spx.com)

SPX se reserva el derecho a incorporar nuestros cambios de diseño y material más recientes sin aviso u obligación alguna.

Las características de diseño, los materiales de fabricación y los datos sobre dimensiones descritos en este boletín se proporcionan únicamente con fines informativos y no se debe basar en ellos sin una confirmación por escrito. Póngase en contacto con su representante de ventas local para conocer la disponibilidad de productos en su región. Si desea más información, visite [www.spx.com](http://www.spx.com).

El símbolo ">" verde es una marca comercial de SPX Corporation, Inc.