

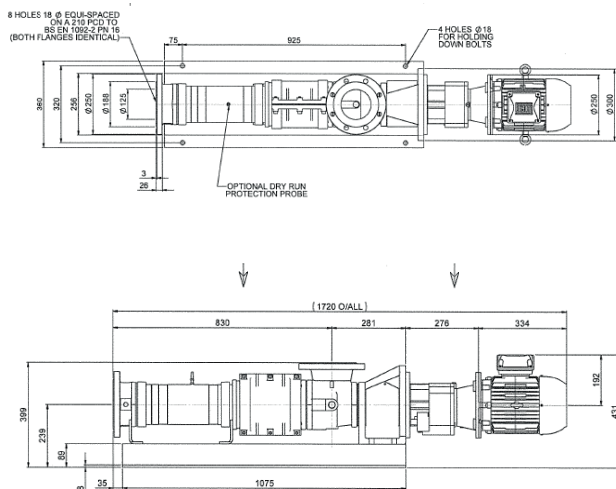


Excenterskruvpump

På lager! Mono EZstrip - 15m³/h



Mono EZstrip excenterskruvpump är särskilt utformad för snabb och enkel demontering. Underhållsarbeten som tidigare tog en hel dag kan nu genomföras på en halvtimme. Passar utmärkt för pumpning av slam.



Beräknad kapacitet:	Önskat max flöde:	50 Hz:	Önskat min flöde:
Flöde, m ³ /h:	18,0	16,8	8,0
Varvtal, rpm:	242	225	107
Frekvens:	54	50	24

Media:	Slam
Densitet, kg/m ³ :	-
TS-halt, %:	-
Viskositet, cP:	100
Temperatur, °C:	-
Differenstryck, bar:	2
Övrigt:	0
Fabrikat:	Mono excenterskruvpumpen modell EZstrip
Modell:	Z37AC10RMB
Pumphus:	Gjutjärn
Stator:	Nitrilgummi
Rotor:	Härdförkromat verktygsstål
Kopplingsstång:	Bultkoppling
Antal steg:	1 stegs (Designtryck 6 bar, rekommenderat maximalt tryck 4 bar)
Tätning:	Mekanisk enkel plantätning
NPSH erforderligt, mvp:	1,87
Nominell effektförbrukning, kW:	1,63
Pumpens inlopp:	125-PN16
Pumpens utlopp:	125-PN16
Målning:	Två lagars epoxy, min tjocklek 120my/PS242
VFD:	Frekvensomriktare ingår ej
Drivning:	Nord SK572.1F-G3FG225IC112
Spänning/frekvens:	400V/50Hz IP55-IE3
Märkeffekt, kW:	4
Märkström vid 400V, A:	8,23
Kapslingsklass:	IP55
Montage:	Pump, kuggväxelmotor på gemensam bottenplatta.

ASE/Eq/SE/0672/0818

fluidity.nonstop® är vårt löfte och strävan att erbjuda service, produktkvalitet, prestanda och expertkunskap på en oöverträffad nivå. Med unik spetskompetens är AxFlow Europas ledande leverantör av pumpar för processindustrin. Det är en position som vi tänker behålla genom att arbeta konsekvent och oavbrutet för att ge Dig det allra bästa.