



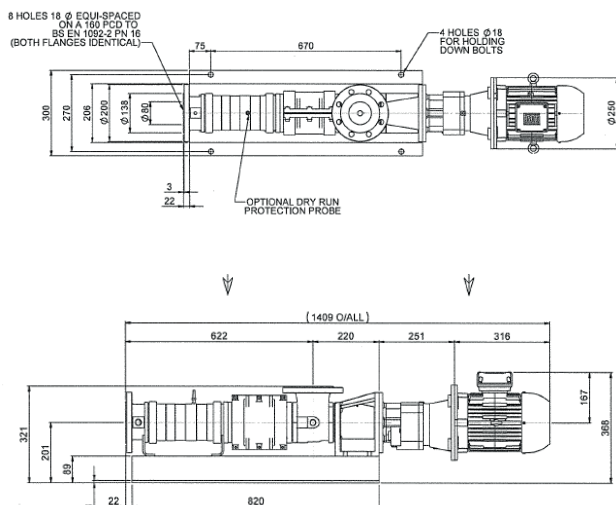
## Excenterskrupump

På lager!

Mono EZstrip - 5-6m<sup>3</sup>/h



**Mono EZstrip excenterskrupump** är särskilt utformad för snabb och enkel demontering. Underhållsarbeten som tidigare tog en hel dag kan nu genomföras på en halvtimme. Passar utmärkt för pumpning av slam.



Beräknad kapacitet:	Önskat max flöde:	50 Hz:	Önskat min flöde:
Flöde, m <sup>3</sup> /h:	7,0	5,5	1,8
Varvtal, rpm:	263	207	68
Frekvens:	64	50	16

Media:	Slam
Densitet, kg/m <sup>3</sup> :	-
TS-halt, %:	-
Viskositet, cP:	100
Temperatur, °C:	-
Differenstryck, bar:	2
Övrigt:	0
Fabrikat:	Mono excenterskrupumpen modell EZstrip
Modell:	Z35AC10RMA
Pumphus:	Gjutjärn
Stator:	Nitrilgummi
Rotor:	Härdförkromat verktygsstål
Kopplingsstång:	Bultkoppling
Antal steg:	1 stegs (Designtryck 6 bar, rekommenderat maximalt tryck 4 bar)
Tätning:	Mekanisk enkel plantätning
NPSH erforderligt, mvp:	1,81
Nominell effektförbrukning, kW:	0,59
Pumpens inlopp:	80-PN16
Pumpens utlopp:	80-PN16
Målning:	Två lagars epoxy, min tjocklek 120my/PS242
VFD:	Frekvensomriktare ingår ej
Drivning:	Nord SK372.1F-G3FE207IC100
Spänning/frekvens:	400V/50Hz IP55-IE3
Märkeffekt, kW:	2,2
Märkström vid 400V, A:	4,56
Kapslingsklass:	IP55
Montage:	Pump, kuggväxelmotor på gemensam bottenplatta.

**fluidity.nonstop**® är vårt löfte och strävan att erbjuda service, produktkvalitet, prestanda och expertkunskap på en oöverträffad nivå. Med unik spetskompetens är AxFlow Europas ledande leverantör av pumpar för processindustrin. Det är en position som vi tänker behålla genom att arbeta konsekvent och oavbrutet för att ge Dig det allra bästa.

**AxFlow AB**  
Ostmästargränd 12, 120 40 Årsta  
Tel. +46 (0)8 602 22 00  
Fax: +46 (0)8 91 66 66  
Kundservice@axflow.se www.axflow.se

**AXFLOW**