

VON AXFLOW · WIR HALTEN PROZESSE IN BEWEGUNG

AxFlow präsentiert: Die Waukesha Cherry-Burrell Universal 3 Serie

Neue hocheffiziente hygienische Verdrängerpumpen von Waukesha Cherry-Burrell – die Universal 3 Serie mit „front loading“ Dichtungs-Design

Ein Höchstmaß an Leistung und Lebensdauer, dank dem überlegenen Design und der hochwertigen Verarbeitung.



➤ **Waukesha
Cherry-Burrell®**

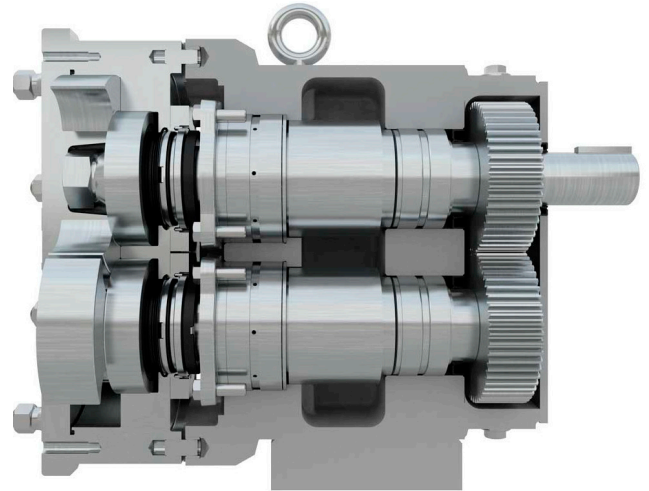
Fest verankert in der Tradition von Qualität, Verlässlichkeit und einfacher Wartung ist die neu entwickelte Universal 3 Serie eine optimale Ergänzung des Waukesha Cherry-Burrell Verdrängerpumpensortiments.

Durch die erhöhte Energieeffizienz und mit ihrer hygienegerechten Konstruktion sind die Pumpen der Universal 3 Serie die ideale Lösung für anspruchsvolle Prozessbedingungen sowohl in der Lebensmittel-, Getränke-, Milchproduktions- und Kosmetikindustrie als auch in den Bereichen der pharmazeutischen, chemischen und industriellen Industrie.

AxFlow präsentiert: Die Waukesha Cherry-Burrell Universal 3 Serie

Die Universal 3 Serie von Waukesha Cherry-Burrell bietet Ihnen:

- Rotor-/Wellenverbindung vom Medienraum getrennt
- Getriebegehäuse und Abdeckung standardmäßig aus Edelstahl
- Drücke bis max. 34,5 bar
- Abriebfeste Rotoren aus Waukesha-„88“-Legierung
- 3A, ISO9001:2015
- Temperatur des Mediums bis 149 °C
- Kürzere 17-4 PH-Wellen mit größerem Durchmesser:
 - Verringerter Dichtungs- und Lagerverschleiß garantieren längere Standzeiten
 - Verbesserte Wellensteifigkeit vermeidet Vibrationen
- Doppelte Kegelrollenlager, lange Lebensdauer
- Verbesserter Anpressdruck durch Wellfeder anstatt O-Ring erhöht die Lebensdauer der Dichtung.
- Wartungsfreundliches „front loading“ Dichtungs-Design
- Standardmäßig CIP-fähig. Der Pumpenrotor ist innen abgeflacht und sorgt bei vertikalem Anschluss für einen ungehinderten freien Ablauf.
- Die Abdeckung ermöglicht bei horizontalem oder vertikalem Anschluss einen freien Ablauf.



- Einfachwirkende Gleitringdichtungen als Standard. Optional sind auch doppelt wirkende Gleitringdichtungen sowie O-Ring- und Lippendichtungen erhältlich. Möglichkeit des Dichtungstypen-Upgrade ohne zusätzliche maschinelle Bearbeitung der Pumpe.
- Die Deckeldichtung ist profiliert. Dies verbessert die Reinigbarkeit und verhindert, dass Schwebeteilchen eingeklemmt und eingeschlossen werden.
- Aseptik-Anbauteile erhältlich

Kontaktieren Sie uns für ein maßgeschneidertes Angebot!

Ihr Ansprechpartner bei AxFlow

Herr Darko Dašek
Telefon +43 316/68 35 09-19
E-Mail darko.dasek@axflow.at



AxFlow GesmbH

Seering 2/2. OG · 8141 Premstätten
Telefon +43 316/68 35 09-0
Fax +43 316/68 34 92
E-Mail office@axflow.at · www.axflow.at



fluidity.nonstop® ist unser Versprechen und unsere Verpflichtung für ein Höchstmaß an Service und an eine beispiellose Qualität von Produkt, Leistung und Know-how. AxFlow ist Europas führender Anbieter von Pumpen und Pumpen-Know-how für die Prozessindustrie. Es ist unser Ziel, diese Position zu halten und auszubauen. Kontinuierlich arbeiten wir daran, Ihnen nur das Beste zu liefern.