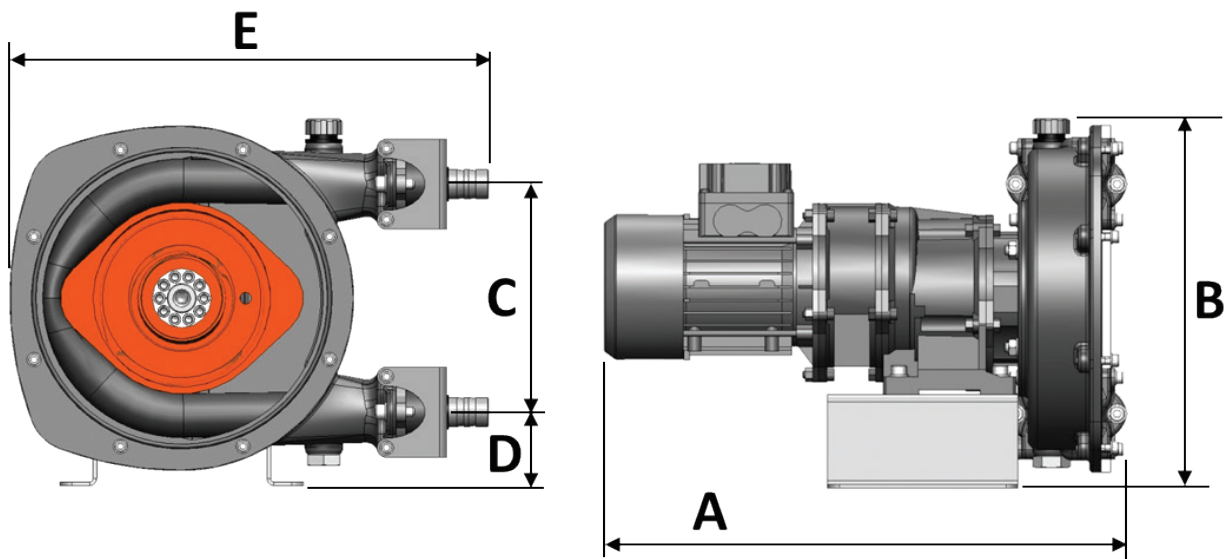


Technische eigenschappen

	Standaard	Opties
Technologie	Slangenpomp	
Capaciteit	700 l/uur*	
Capaciteit per omwenteling	0,139 l/omw	
Aansluitingen	Nippels	
Afmetingen	A 525 mm**	
	B 325 mm	
	C 192 mm	
	D 62 mm	
	E 405 mm	
Gewicht	26-32 kg	

* Alleen discontinuu | ** Kan variëren, afhankelijk van tandwieloverbrenging en motor.



Operationele limieten

	Standaard	Opties
Minimale temperatuur	0°C	
Maximale temperatuur	70°C	80°C met EPDM slang
Maximale viscositeit	30000 cSt	
Maximaal drukverschil	8 bar	
Maximale snelheid	90 omw/min*	
Maximale grootte vaste deeltjes	3 mm	
Maximale grootte zachte deeltjes	5 mm	

* Alleen discontinu

Materialen

#	Omschrijving	Standaard	Opties
1	Pomphuis	Nodulair gietijzer	
2	Deksel	Polycarbonaat	
3	Rotor	Nodulair gietijzer	
10	Deksel afdichting	FKM	
26	Asafdichting	FKM	
12	Insert	Roestvast staal	PPH, PVDF
16	Pompslang	NR	NBR, NBR-FDA, EPDM, Hypalon
18	Bracket	Roestvast staal	
	Bouten, schroeven en ringen	Roestvast staal	

