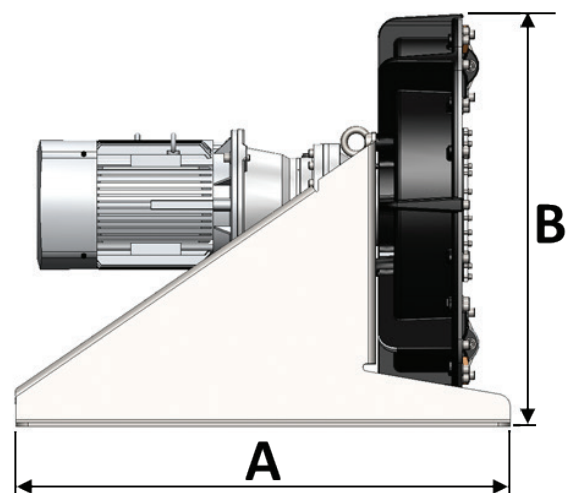
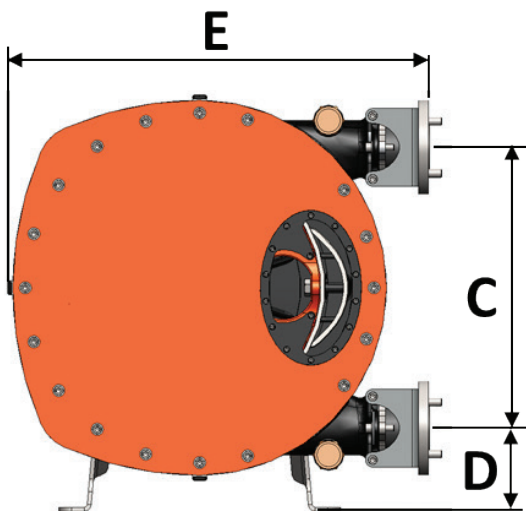


Technische eigenschappen

| | Standaard | Opties |
|----------------------------|------------------|----------------------------|
| Technologie | Slangenpomp | |
| Capaciteit | 18000 l/uur* | |
| Capaciteit per omwenteling | 3,370 l/omw | |
| Aansluitingen | ISO PN16 flenzen | ISO PN20 / ANSI150 flenzen |
| Afmetingen | A 950 mm | |
| | B 825 mm | |
| | C 554 mm | |
| | D 164 mm | |
| | E 835 mm | |
| Gewicht | 295-345 kg | |

* Alleen discontinu



Operationele limieten

| | Standaard | Opties |
|----------------------------------|-------------|---------------------|
| Minimale temperatuur | 0°C | |
| Maximale temperatuur | 70°C | 80°C met EPDM slang |
| Maximale viscositeit | 40000 cSt | |
| Maximaal drukverschil | 15 bar | |
| Maximale snelheid | 90 omw/min* | |
| Maximale grootte vaste deeltjes | 9 mm | |
| Maximale grootte zachte deeltjes | 16 mm | |

* Alleen discontinu

Materialen

| # | Omschrijving | Standaard | Opties |
|----|-----------------------------|----------------------|-----------------------------|
| 1 | Pomphuis | Nodulair gietijzer | |
| 2 | Deksel | Kolstofstaal | |
| 3 | Rotor | Nodulair gietijzer | |
| 5 | Schoen/nok | Nodulair gietijzer | |
| 10 | Deksel afdichting | NBR | |
| 26 | Asafdichting | NBR | |
| 12 | Insert | 316L Roestvast staal | PPH, PVDF |
| 16 | Pompslang | NR | NBR, NBR-FDA, EPDM, Hypalon |
| 18 | Bracket | Verzinkt staal | |
| 21 | Frame | Verzinkt staal | |
| | Bouten, schroeven en ringen | Verzinkt staal | |
| 25 | Kijkglas | Polycarbonaat | |

