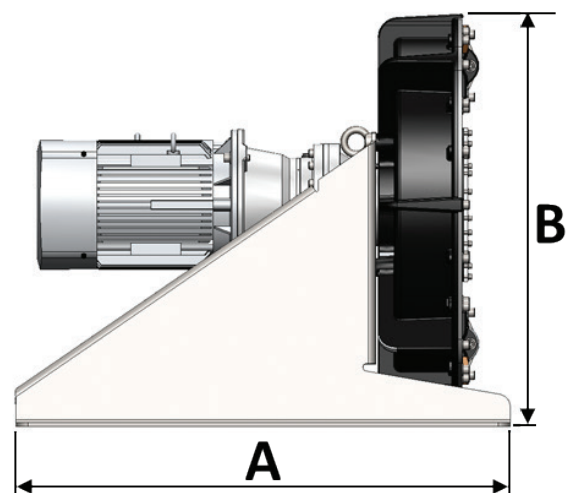
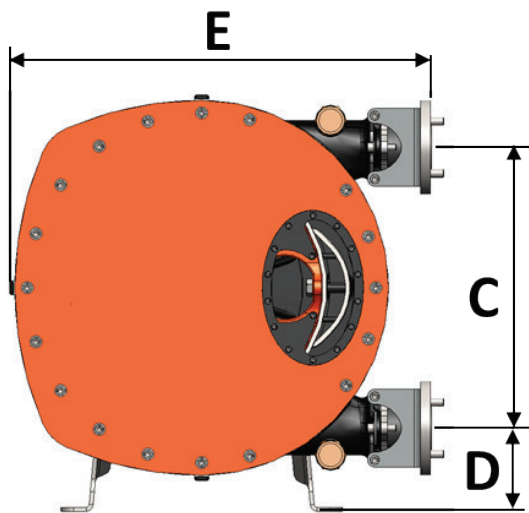


Technische eigenschappen

	Standaard	Opties
Technologie	Slangenpomp	
Capaciteit	39000 l/uur*	
Capaciteit per omwenteling	10,833 l/omw	
Aansluitingen	ISO PN16 flenzen	ISO PN20 / ANSI150 flenzen
Afmetingen	A 1400 mm	
	B 1292 mm	
	C 876 mm	
	D 254 mm	
	E 1335 mm	
Gewicht	650 kg	

* Alleen discontinu



Operationele limieten

	Standaard	Opties
Minimale temperatuur	0°C	
Maximale temperatuur	70°C	80°C met EPDM slang
Maximale viscositeit	27000 cSt	
Maximaal drukverschil	15 bar	
Maximale snelheid	60 omw/min*	
Maximale grootte vaste deeltjes	12 mm	
Maximale grootte zachte deeltjes	20 mm	

* Alleen discontinu

Materialen

#	Omschrijving	Standaard	Opties
1	Pomphuis	Nodulair gietijzer	
2	Deksel	Kolstofstaal	
3	Rotor	Nodulair gietijzer	
5	Schoen/nok	Nodulair gietijzer	
10	Deksel afdichting	NBR	
26	Asafdichting	NBR	
12	Insert	316L Roestvast staal	PPH, PVDF
16	Pompslang	NR	NBR, NBR-FDA, EPDM, Hypalon
18	Bracket	Verzinkt staal	
21	Frame	Verzinkt staal	
	Bouten, schroeven en ringen	Verzinkt staal	
25	Kijkglas	Polycarbonaat	

