

INDEX - ÍNDICE

J4C - 140 (EN)

GENERAL CHARACTERISTICS	02
SIZES	03
EXPLODED VIEW	04

J4C - 140 (ES)

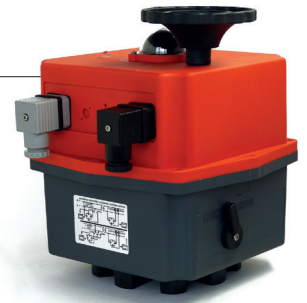
CARACTERÍSTICAS GENERALES	07
MEDIDAS	08
DESPIECE	09

Datasheet - J4C 140

GENERAL CHARACTERISTICS

MATERIAL:

Body: Anticorrosive Polyamide, Grey colour / **Optional:** Polypropilene V0, Black colour.
Cover: Anticorrosive Polyamide, Red colour / **Optional:** Polypropilene V0, Natural colour.
Output drive: Zamak, Zinc plated / **Optional:** Zamak, TEFLON coated
Flange: Aluminum and Cataphoresis / **Optional:** Aluminum and TEFLON coated.
Main external shaft: Stainless Steel
External screws: Stainless Steel
Gears: Steel and Polyamide
Visual position indicator: Polyamide
Dome: Polycarbonate
Adjustable internal cams: Polyamide



Electronic Torque Limiter function

Electric motor: 24VDC Brushless motor

Insulation: Class B

(IEC 60034) Service: S4

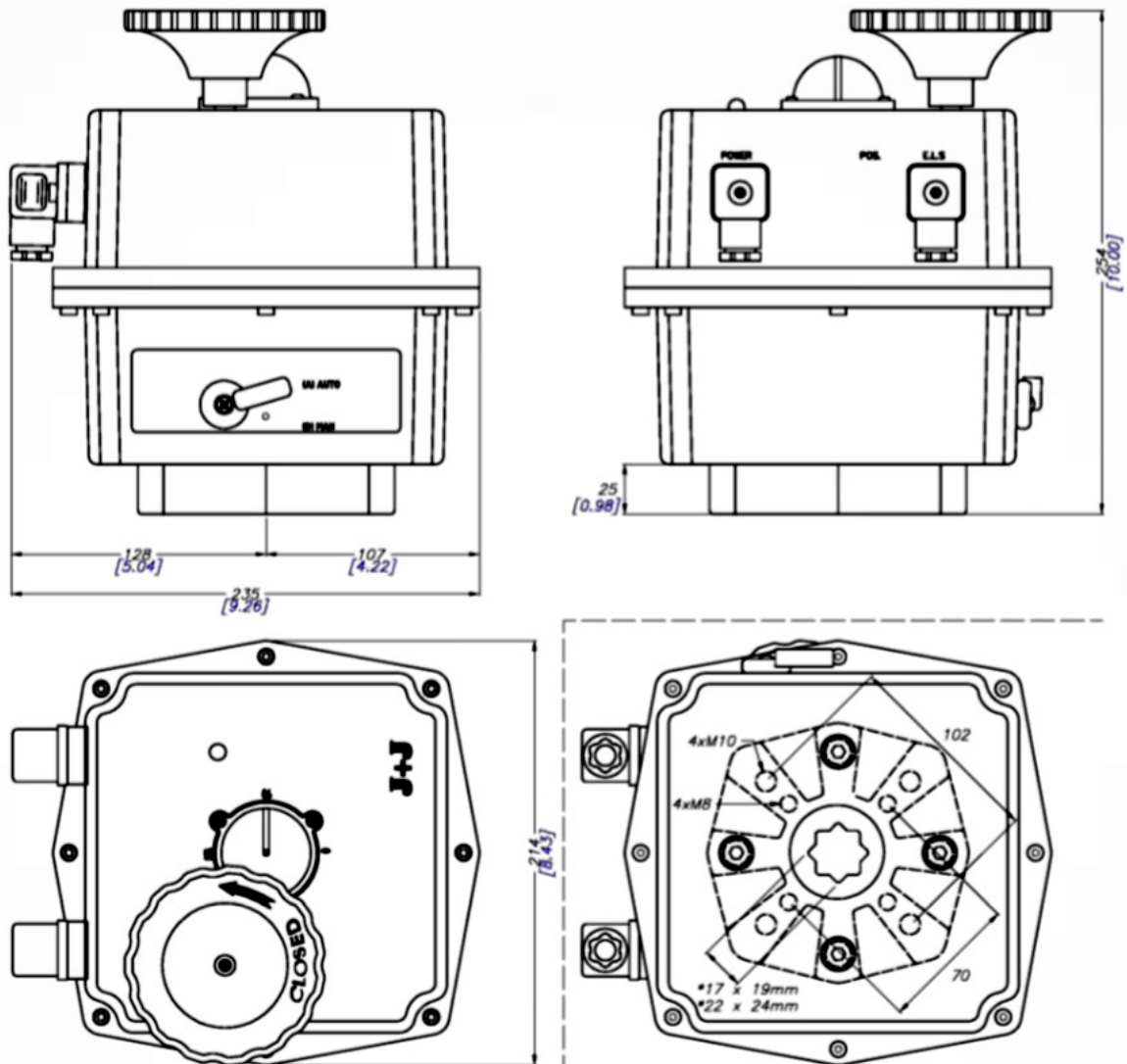
Modelo	S140	B140
Voltage VDC/VAC 50/60Hz-0/+5%	24-240 VDC/VAC	12 VDC/VAC ONLY

Model	S140/B140
Operation time unload	34 Sec./90°
Maximum torque break	170 Nm / 1504,5 lb/in
Maximum operational torque	140 Nm / 1239 lb/in
Duty rating	75 %
Max. Working angle	0° to 270°
Limit switch	4 SPST NO micro (2 motor stop and 2 confirmations)
Automatic heater	3,5 W
Big Plug	EN175301-803 FORM A
Small Plug	DIN43650/C
Protection IEC 60529 rating	IP67
Temperature	-20°C +70°C / -4°F +158°F
ISO 5211 Plate	Standard: F07/F10 Optional: F12
DIN 3337 Female output drive	Standard: *22 Optional: *17mm
Weight	5,2 Kg

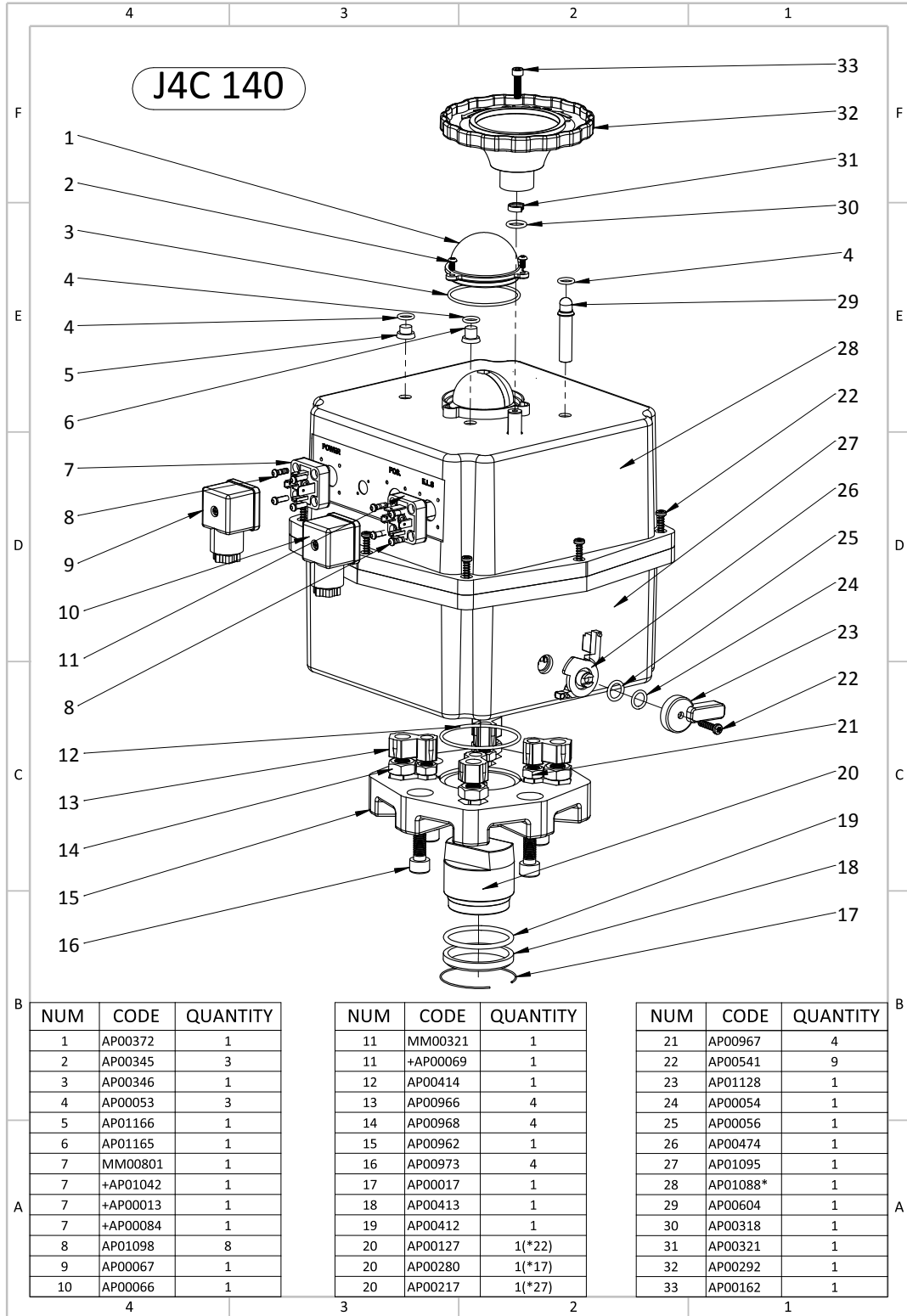
Options

J4C 20/85 KIT DPS digital positioner:	4-20mA, 0-20mA, 0-10V or 1-10V
J4C 20/85 KIT BSR emergency fail safe kit system by battery	NC- NO
Potentiometer	1K, 5K or 10K
3 position actuator	0°-45°-90° or 0°-90°-180°

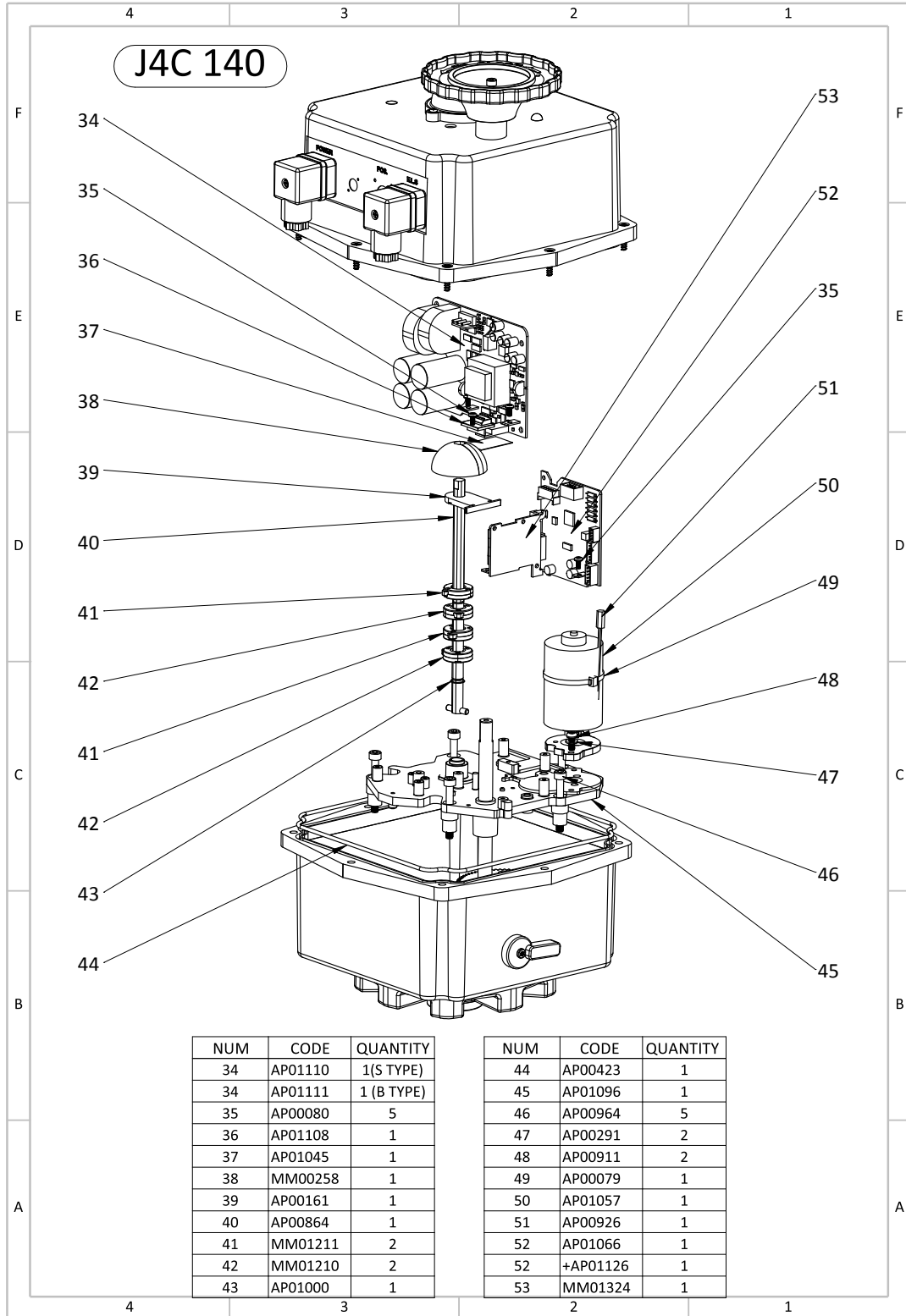
J4C 140 SIZES



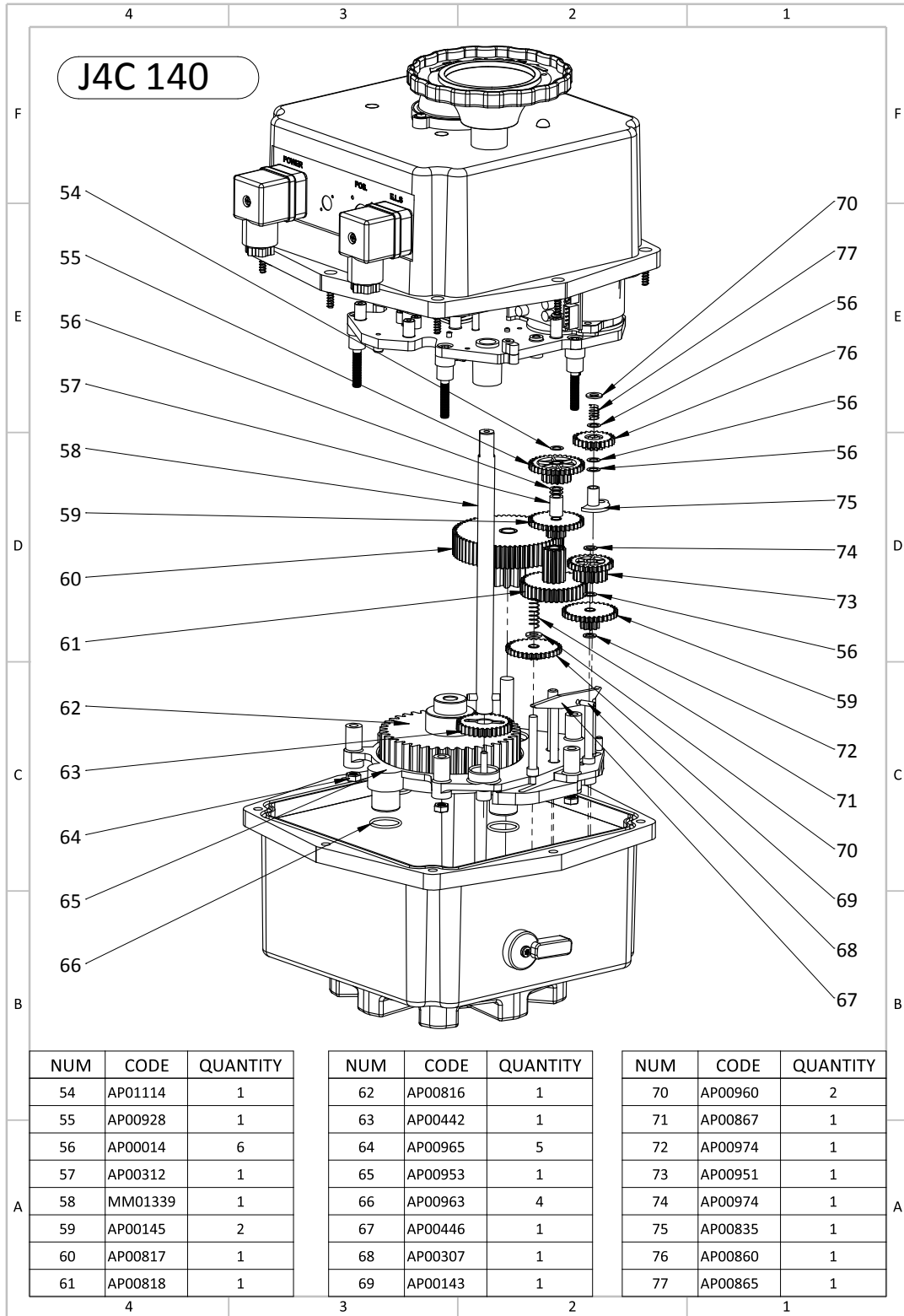
Exploded View



Exploded View



Exploded View



Datos técnicos - J4C 140

CARACTERÍSTICAS GENERALES

MATERIALES:

Cuerpo: Poliamida Anticorrosiva, color Gris / **Opcional:** Polipropileno V0, color Negro
Tapa: Poliamida Anticorrosiva, color Rojo / **Opcional:** Polipropileno V0, color Natural.
Salida: Zamak, tratamiento Cincado / **Opcional:** Zamak, tratamiento Teflonado.
Brida: Aluminio y tratamiento Cataforesis / **Opcional:** Aluminio y tratamiento Teflonado.
Ejes principales externos: Acero inoxidable
Tornillería exterior: Acero inoxidable
Engranajes: Acero y poliamida
Indicador visual de posición: Poliamida
Visor cúpula: Policarbonato
Levas internas ajustables: Poliamida



Limitador electrónico de par
Motor: Monofásico 24VDC
Aislamiento: Clase B
(IEC 60034) Servicio: S4

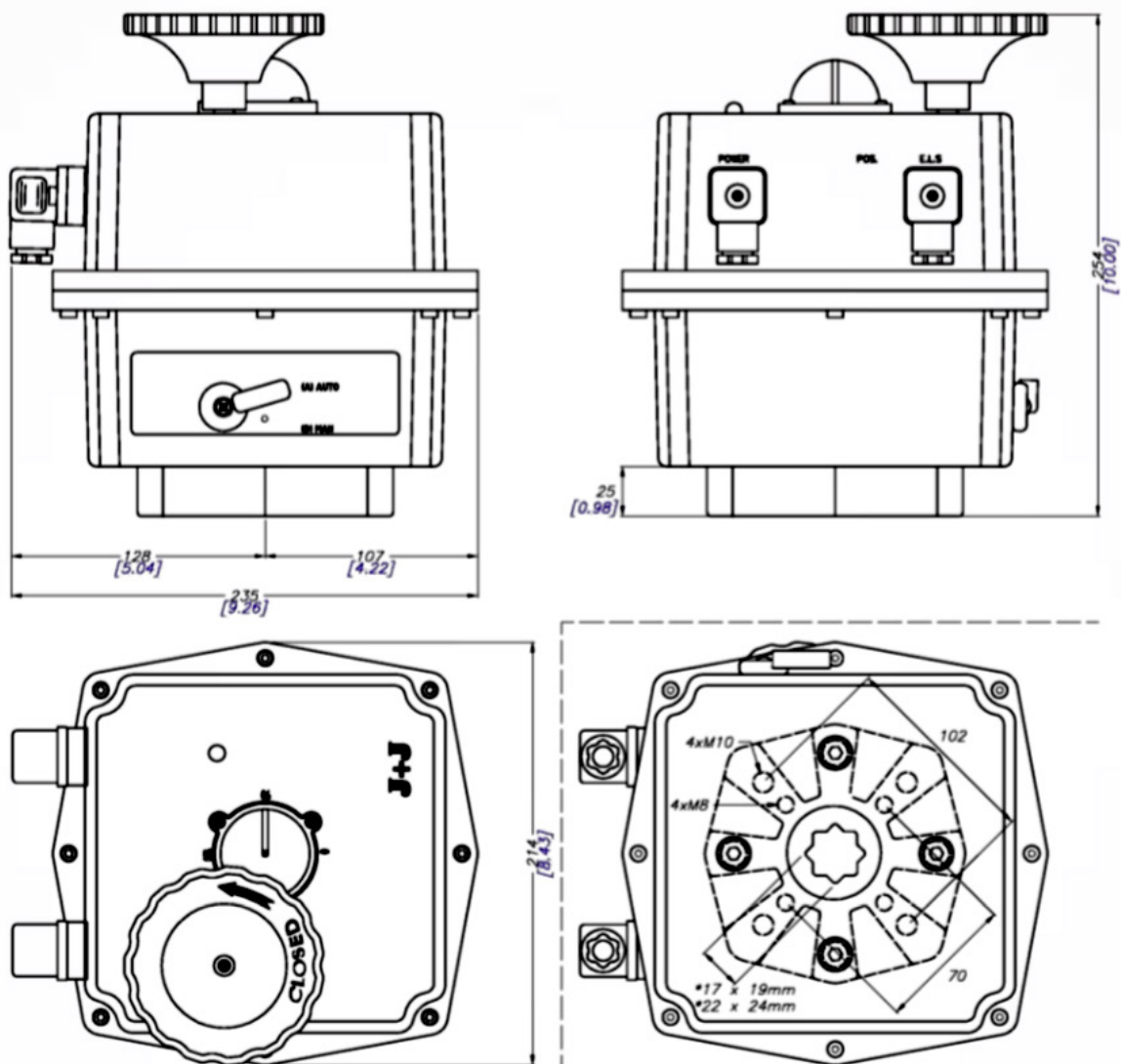
Modelo	S140	B140
Voltaje VDC/VAC 50/60Hz-0/+5%	24-240 VDC/VAC	12 VDC/VAC ONLY

Modelo	S140/B140
Tiempo maniobra sin carga	34 Sec./90°
Par máximo arranque	170 Nm / 1504,5 lb/in
Par máximo operacional	140 Nm / 1239 lb/in
Tiempo bajo tensión	75 %
Ángulo de maniobra	0° to 270°
Interruptores final de carrera	4 STDP micro (2 paros motor y 2 confirmación)
Resistencia calefactora	3,5 W
Conector grande	EN175301-803 FORMA A
Conector pequeño	DIN43650/C
Grado protección IEC 60529	IP67
Temperatura	-20°C +70°C / -4°F +158°F
Brida ISO 5211	Estándar: F07/F10 Opcional: F12
Salida doble cuadrado DIN3337	Estándar: *27 Opcional: 17mm
Peso	5,2 Kg

OPCIONES

J4C 20/85 DPS Kit posicionador digital	4-20mA, 0-20mA, 0-10V or 1-10V
J4C 20/85 BSR kit de retorno emergencia por batería	NC- NO
Potenciómetro	1K, 5K or 10K
Actuador con 3 posiciones	0°-45°-90° or 0°-90°-180°

MEDIDAS J4C 140



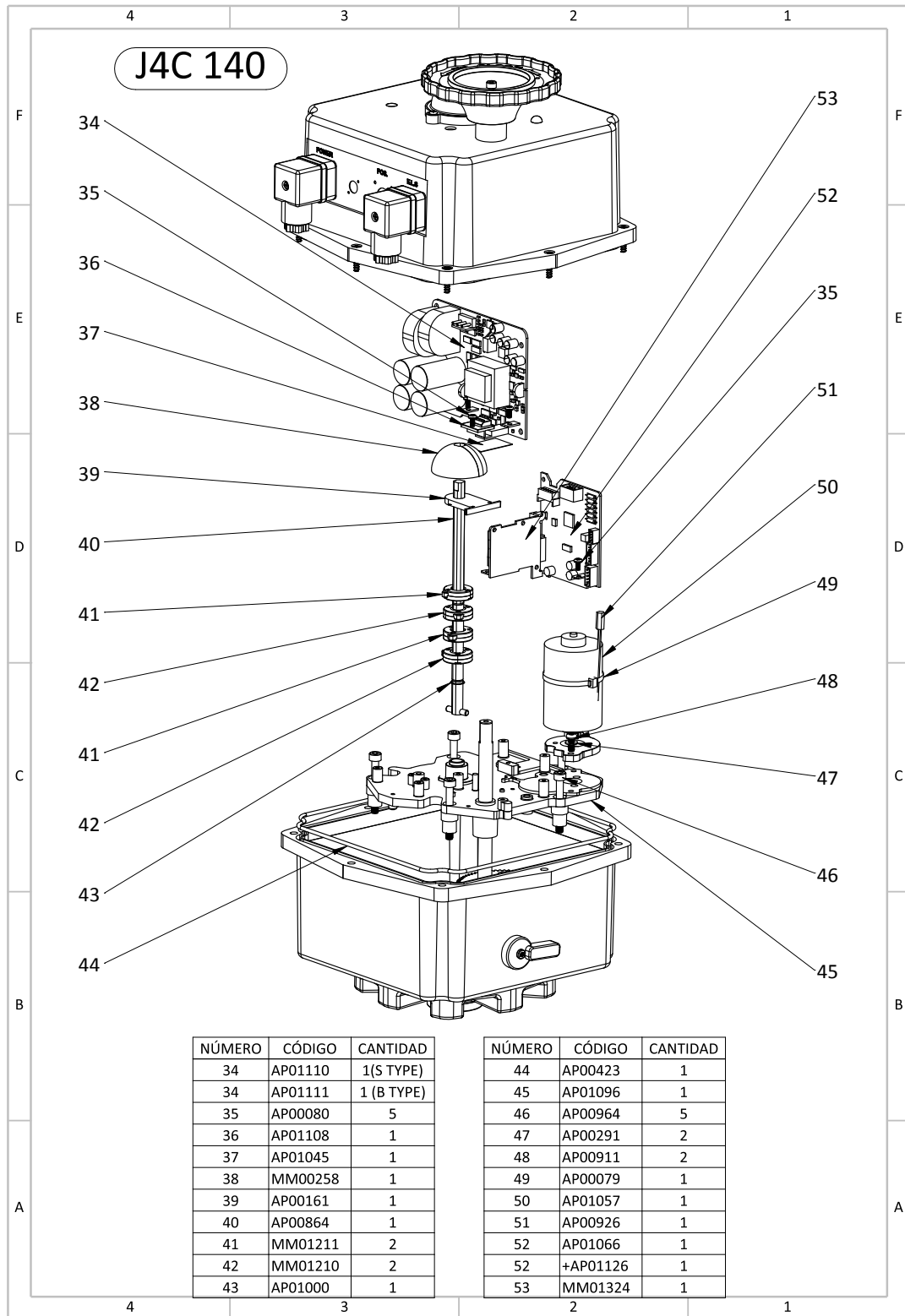
Despiece

J4C 140

NÚMERO	CÓDIGO	CANTIDAD	NÚMERO	CÓDIGO	CANTIDAD	NÚMERO	CÓDIGO	CANTIDAD
1	AP00372	1	11	MM00321	1	21	AP00967	4
2	AP00345	3	11	+AP00069	1	22	AP00541	9
3	AP00346	1	12	AP00414	1	23	AP01128	1
4	AP00053	3	13	AP00966	4	24	AP00054	1
5	AP01166	1	14	AP00968	4	25	AP00056	1
6	AP01165	1	15	AP00962	1	26	AP00474	1
7	MM00801	1	16	AP00973	4	27	AP01095	1
7	+AP01042	1	17	AP00017	1	28	AP01088*	1
7	+AP00013	1	18	AP00413	1	29	AP00604	1
7	+AP00084	1	19	AP00412	1	30	AP00318	1
8	AP01098	8	20	AP00127	1(*22)	31	AP00321	1
9	AP00067	1	20	AP00280	1(*17)	32	AP00292	1
10	AP00066	1	20	AP00217	1(*27)	33	AP00162	1



Despiece



Despiece

J4C 140

NÚMERO	CÓDIGO	CANTIDAD	NÚMERO	CÓDIGO	CANTIDAD	NÚMERO	CÓDIGO	CANTIDAD
54	AP01114	1	62	AP00816	1	70	AP00960	2
55	AP00928	1	63	AP00442	1	71	AP00867	1
56	AP00014	6	64	AP00965	5	72	AP00974	1
57	AP00312	1	65	AP00953	1	73	AP00951	1
58	MM01339	1	66	AP00963	4	74	AP00974	1
59	AP00145	2	67	AP00446	1	75	AP00835	1
60	AP00817	1	68	AP00307	1	76	AP00860	1
61	AP00818	1	69	AP00143	1	77	AP00865	1