

DATASHEET J4C-85
DATOS TÉCNICOS J4C-85



INDEX -ÍNDICE

J4C - 85 (EN)

GENERAL CHARACTERISTICS	02
SIZES	03
EXPLODED VIEW	04

J4C - 85 (ES)

CARACTERÍSTICAS GENERALES	07
MEDIDAS	08
DESPIECE	09

Datasheet - J4C 85

GENERAL CHARACTERISTICS

MATERIAL:

Body: Anticorrosive Polyamide, Grey colour / **Optional:** Polypropilene V0, Black colour.
Cover: Anticorrosive Polyamide, Red colour / **Optional:** Polypropilene V0, Natural colour.
Output drive: Zamak, Zinc plated / **Optional:** Zamak, TEFLON coated
Flange: Aluminum and Cataphoresis / **Optional:** Aluminum and TEFLON coated.
Main external shaft: Stainless Steel
External screws: Stainless Steel
Gears: Steel and Polyamide
Visual position indicator: Polyamide
Dome: Polycarbonate
Adjustable internal cams: Polyamide

Electronic Torque Limiter function
Electric motor: 24VDC Brushless motor
Insulation: Class B
(IEC 60034) Service: S4



Modelo	S85	B85
Voltage VDC/VAC 50/60Hz-0/+5%	24-240 VDC/VAC	12 VDC/VAC ONLY

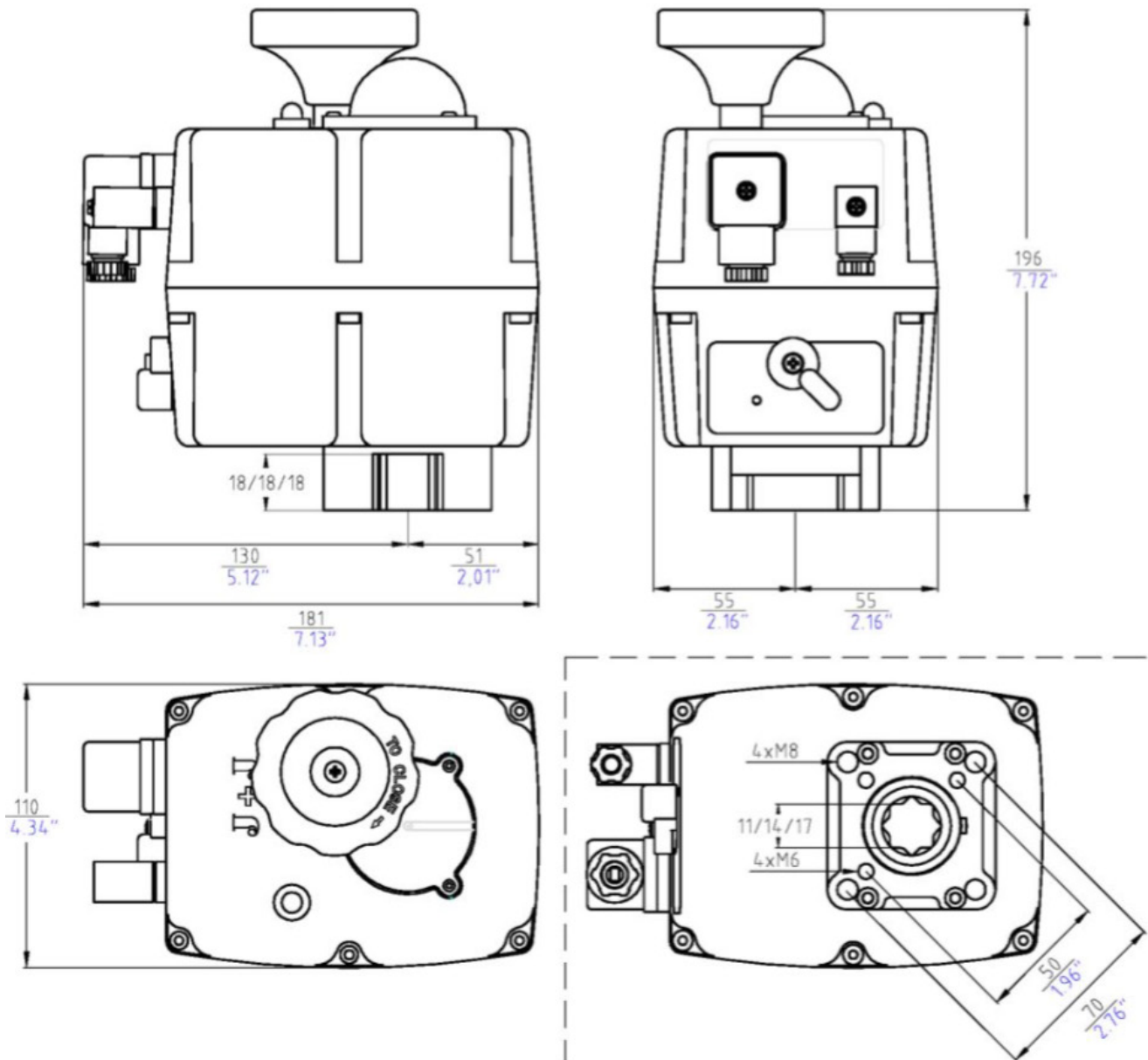
Model	S85/B85
Operation time unload	29 Sec./90°
Maximum torque break	90 Nm / 796,3 lb/in
Maximum operational torque	85 Nm / 752 lb/in
Duty rating	75 %
Max. Working angle	0° to 270°
Limit switch	4 SPST NO micro (2 motor stop and 2 confirmations)
Automatic heater	3,5 W
Big Plug	EN175301-803 FORM A
Small Plug	DIN43650/C
Protection IEC 60529 rating	IP67
Temperature	-20°C +70°C / -4°F +158°F
ISO 5211 Plate	Standard: F05/F07
DIN 3337 Female output drive	Standard: *17 Optional: *14mm
Weight	3 Kg

Options

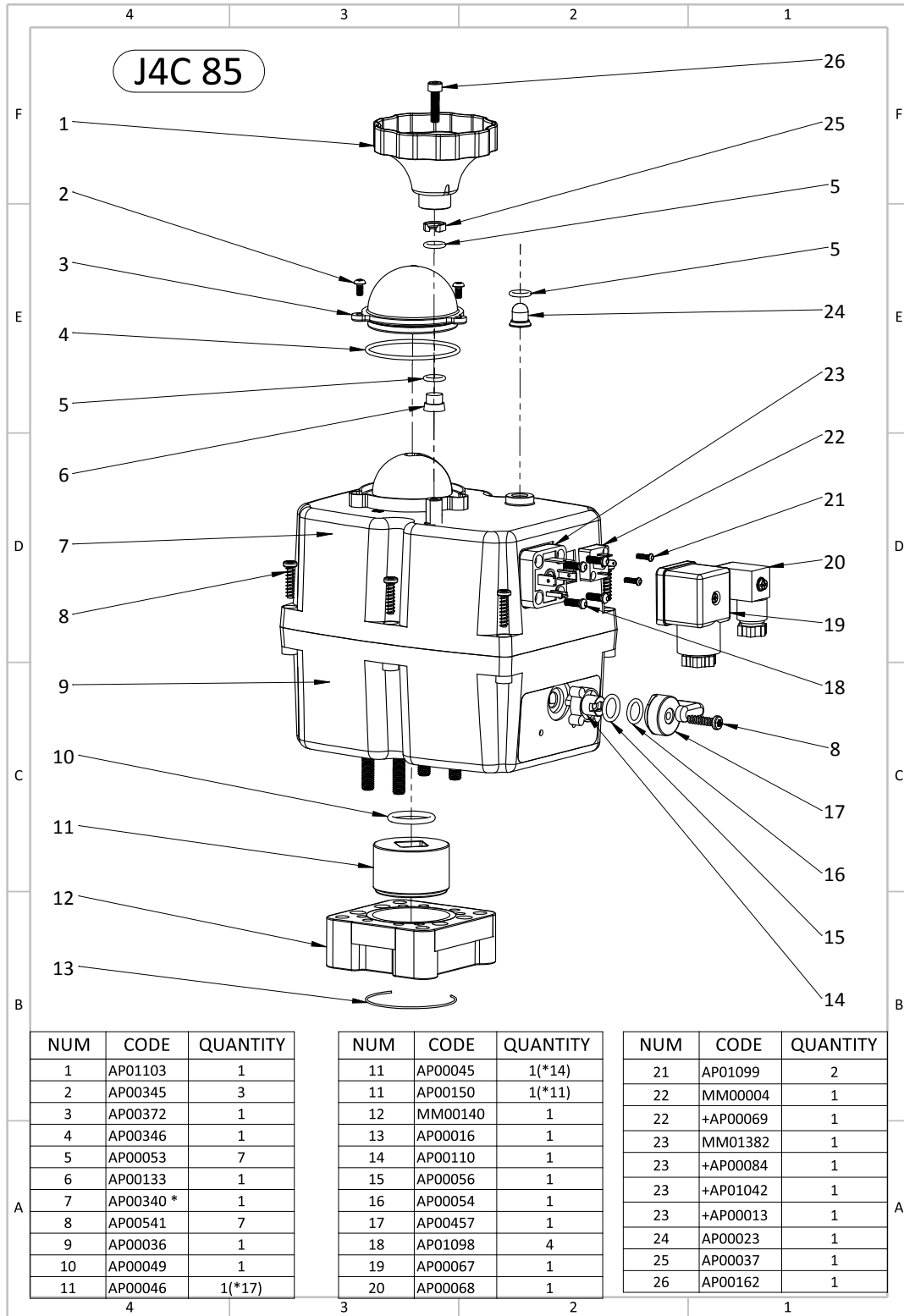
J4C 20/85 KIT DPS digital positioner:	4-20mA, 0-20mA, 0-10V or 1-10V
J4C 20/85 KIT BSR emergency fail safe kit system by battery	NC- NO
Potentiometer	1K, 5K or 10K
3 position actuator	0°-45°-90° or 0°-90°-180°

Note: Technical data are the same despite the different casings.

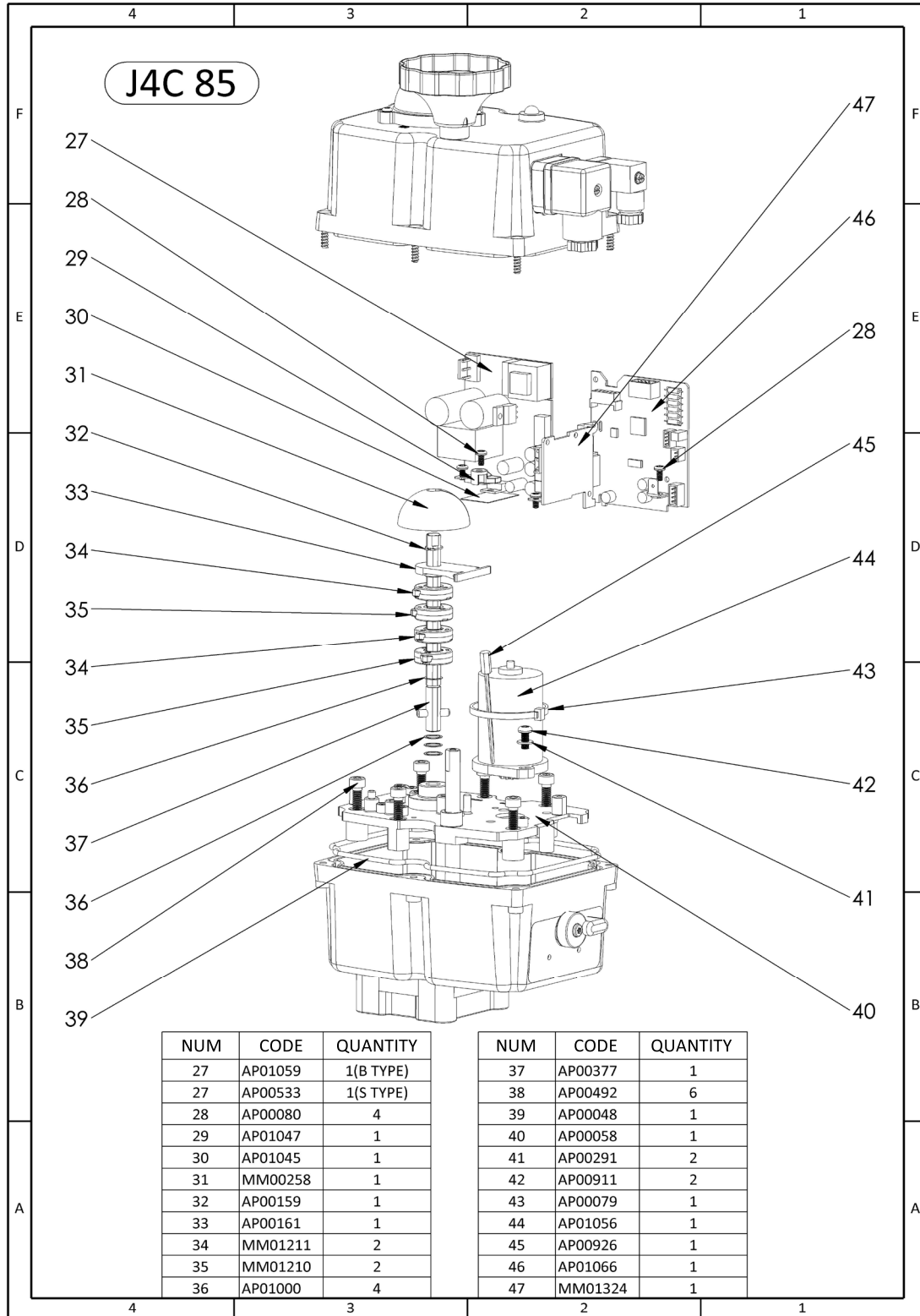
J4C 85 SIZES



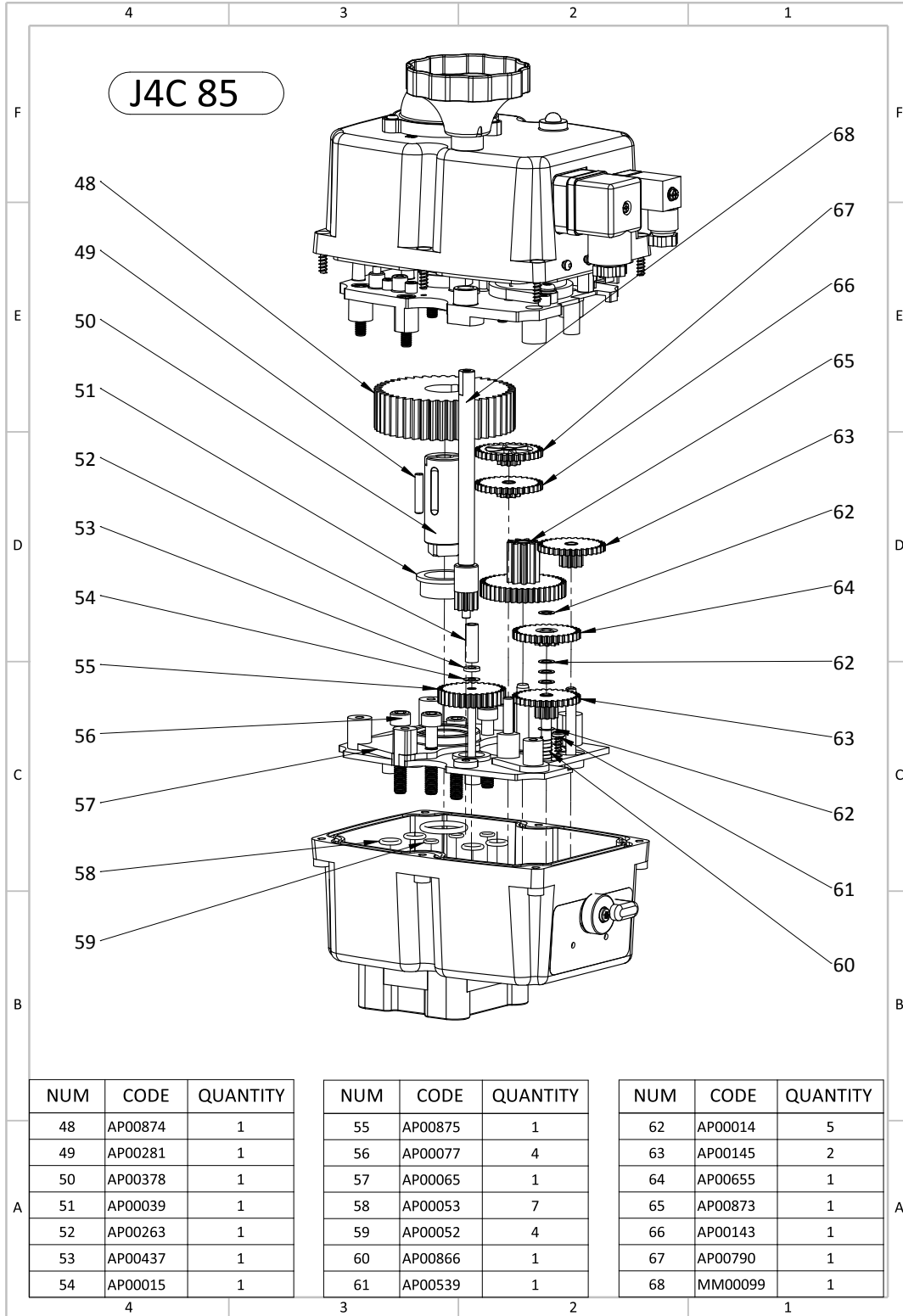
Exploded View



Exploded View



Exploded View



Datos técnicos - J4C 85

CARACTERÍSTICAS GENERALES

MATERIALES:

Cuerpo: Poliamida Anticorrosiva, color Gris / **Opcional:** Polipropileno V0, color Negro
Tapa: Poliamida Anticorrosiva, color Rojo / **Opcional:** Polipropileno V0, color Natural.
Salida: Zamak, tratamiento Cincado / **Opcional:** Zamak, tratamiento Teflonado.
Brida: Aluminio y tratamiento Cataforesis / **Opcional:** Aluminio y tratamiento Teflonado.
Ejes principales externos: Acero inoxidable
Tornillería exterior: Acero inoxidable
Engranajes: Acero y poliamida
Indicador visual de posición: Poliamida
Visor cúpula: Policarbonato
Levas internas ajustables: Poliamida

Limitador electrónico de par
Motor: Monofásico 24VDC
Aislamiento: Clase B
(IEC 60034) Servicio: S4



Modelo	S85	B85
Voltaje VDC/VAC 50/60Hz-0/+5%	24-240 VDC/VAC	12 VDC/VAC ONLY

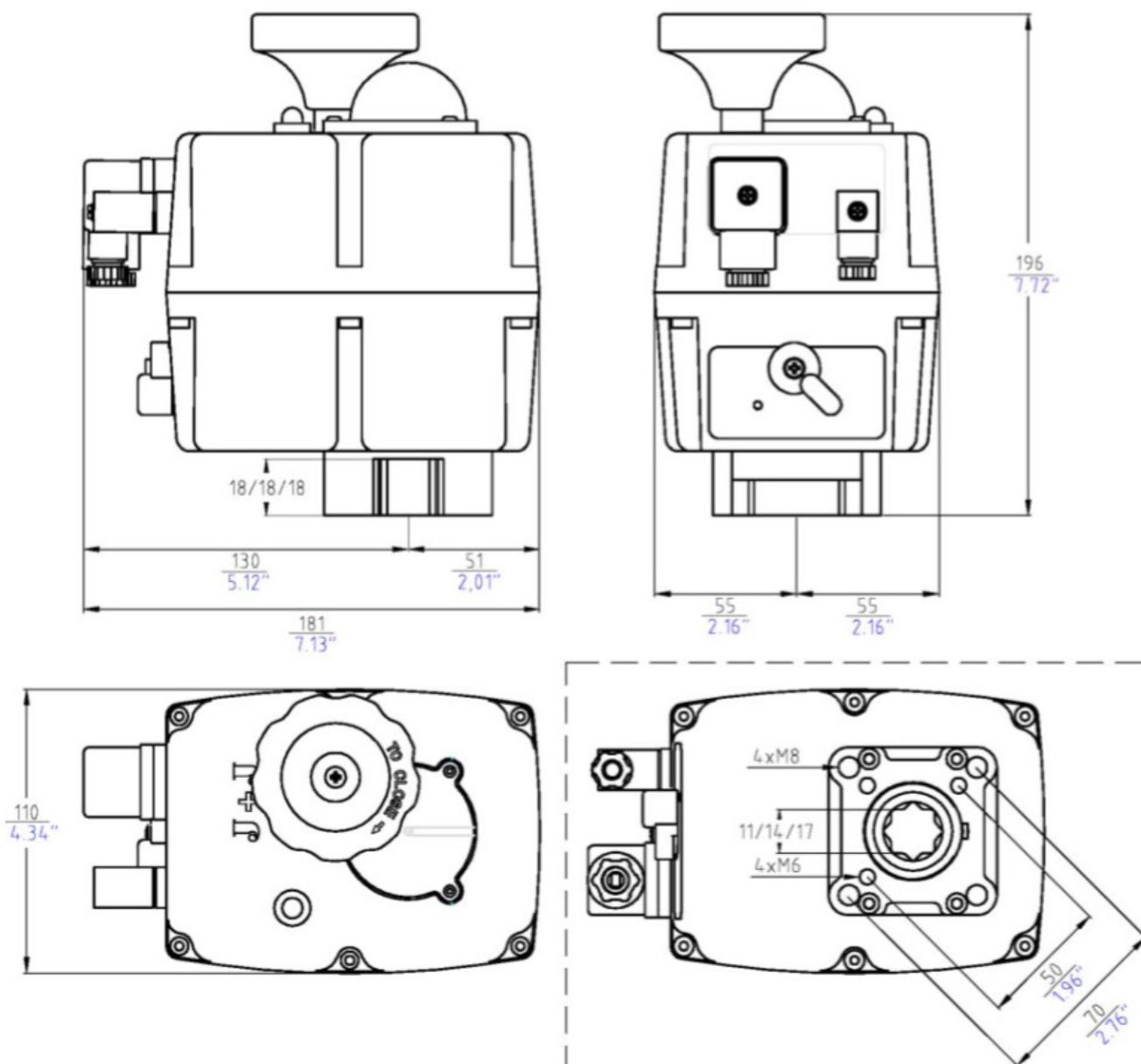
Modelo	S85/B85
Tiempo maniobra sin carga	29 Sec./90°
Par máximo arranque	90 Nm / 796,3 lb/in
Par máximo operacional	85 Nm / 752 lb/in
Tiempo bajo tensión	75 %
Ángulo de maniobra	0° to 270°
Interruptores final de carrera	4 STDP micro (2 paros motor y 2 confirmación)
Resistencia calefactora	3,5 W
Conector grande	EN175301-803 FORMA A
Conector pequeño	DIN43650/C
Grado protección IEC 60529	IP67
Temperatura	-20°C +70°C / -4°F +158°F
Brida ISO 5211	Estándar: F05/F07
Salida doble cuadrado DIN3337	Estándar: *17 Opcional: *14mm
Peso	3 Kg

OPCIONES

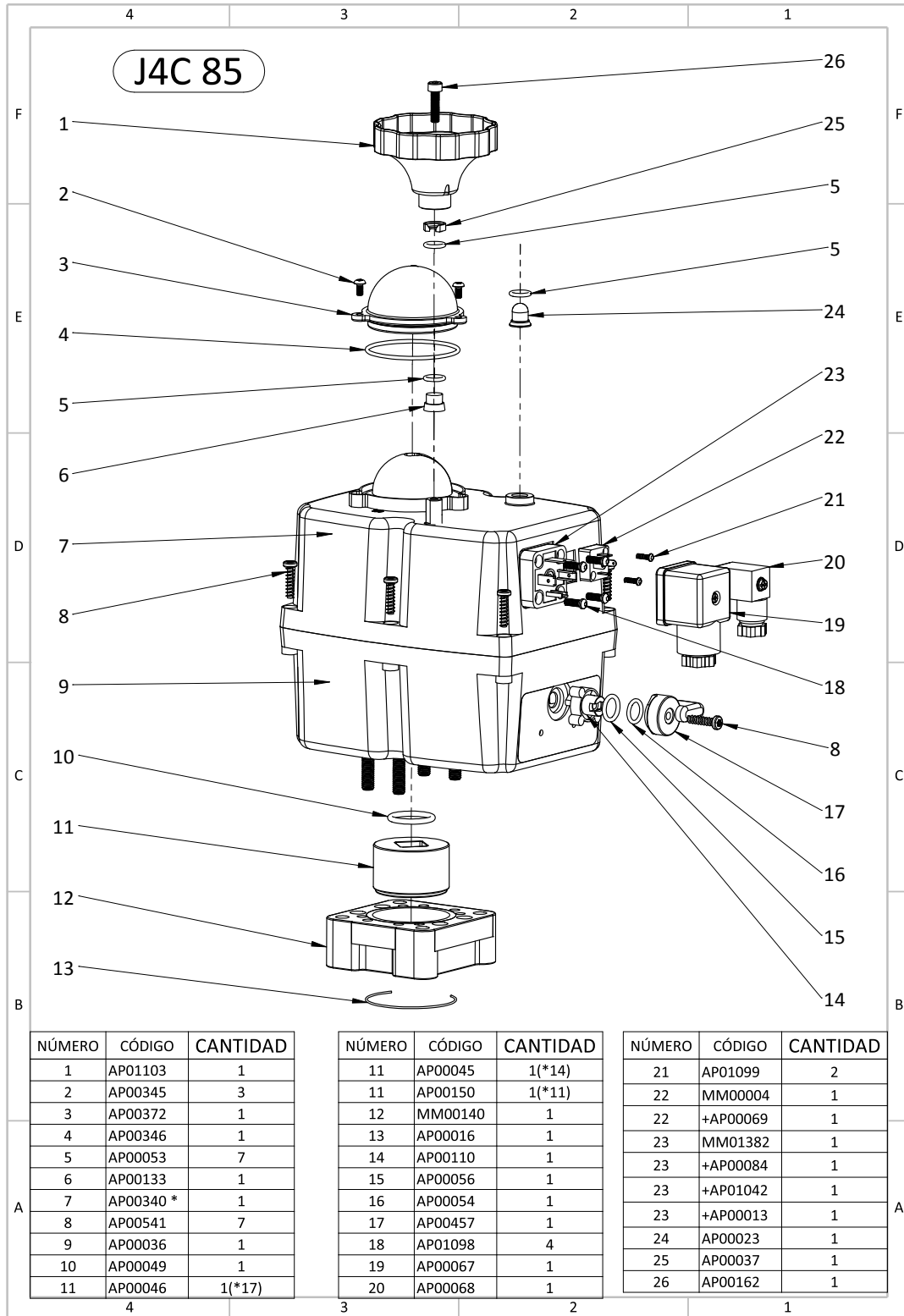
J4C 20/85 DPS Kit posicionador digital	4-20mA, 0-20mA, 0-10V or 1-10V
J4C 20/85 BSR kit de retorno emergencia por batería	NC- NO
Potenciometro	1K, 5K or 10K
Actuador con 3 posiciones	0°-45°-90° or 0°-90°-180°

Nota: Los datos técnicos, no varían para los diferentes envoltentes

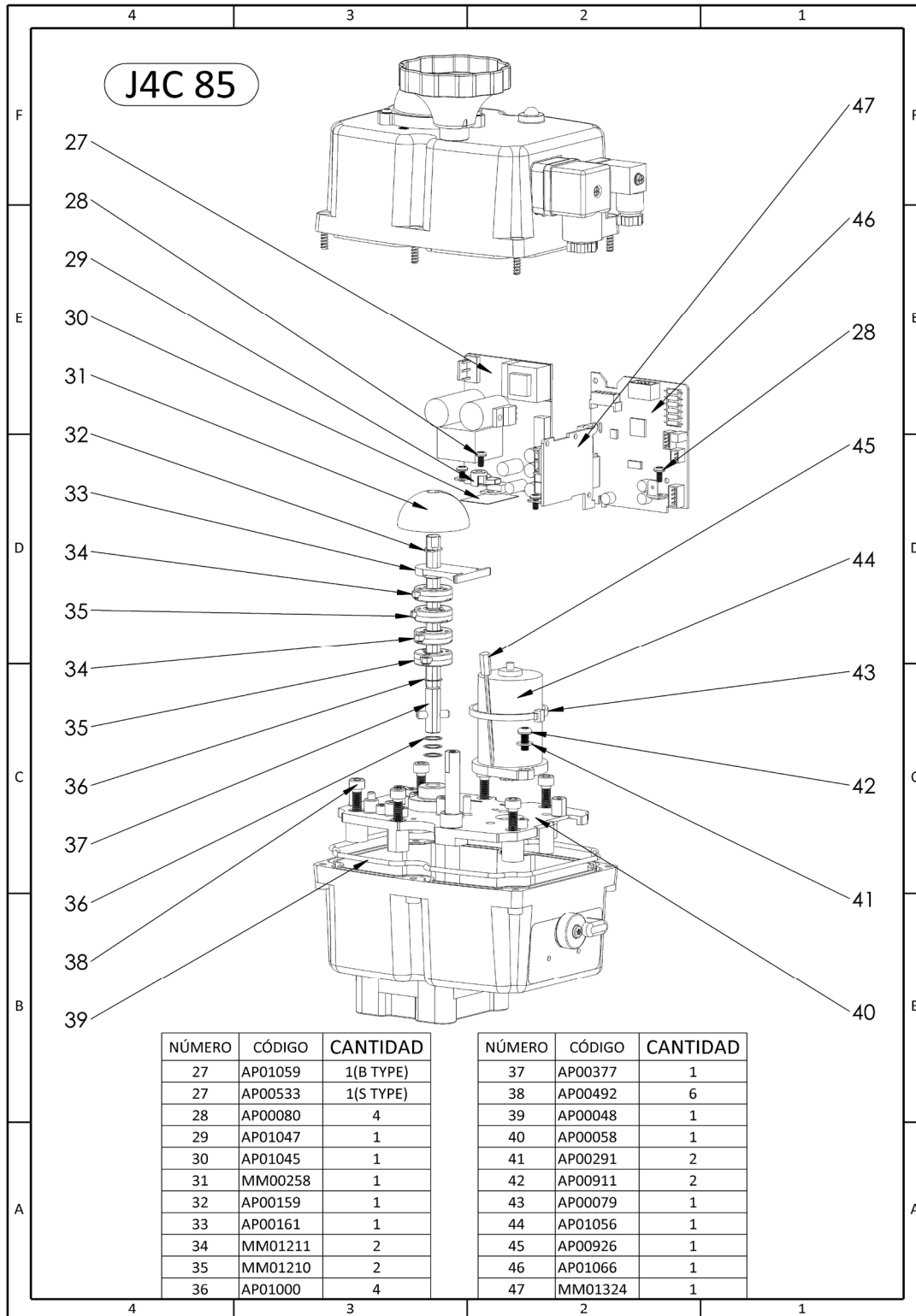
MEDIDAS J4C 85



Despiece



Despiece



Despiece

J4C 85

NÚMERO	CÓDIGO	CANTIDAD	NÚMERO	CÓDIGO	CANTIDAD	NÚMERO	CÓDIGO	CANTIDAD
48	AP00874	1	55	AP00875	1	62	AP00014	5
49	AP00281	1	56	AP00077	4	63	AP00145	2
50	AP00378	1	57	AP00065	1	64	AP00655	1
51	AP00039	1	58	AP00053	7	65	AP00873	1
52	AP00263	1	59	AP00052	4	66	AP00143	1
53	AP00437	1	60	AP00866	1	67	AP00790	1
54	AP00015	1	61	AP00539	1	68	MM00099	1

