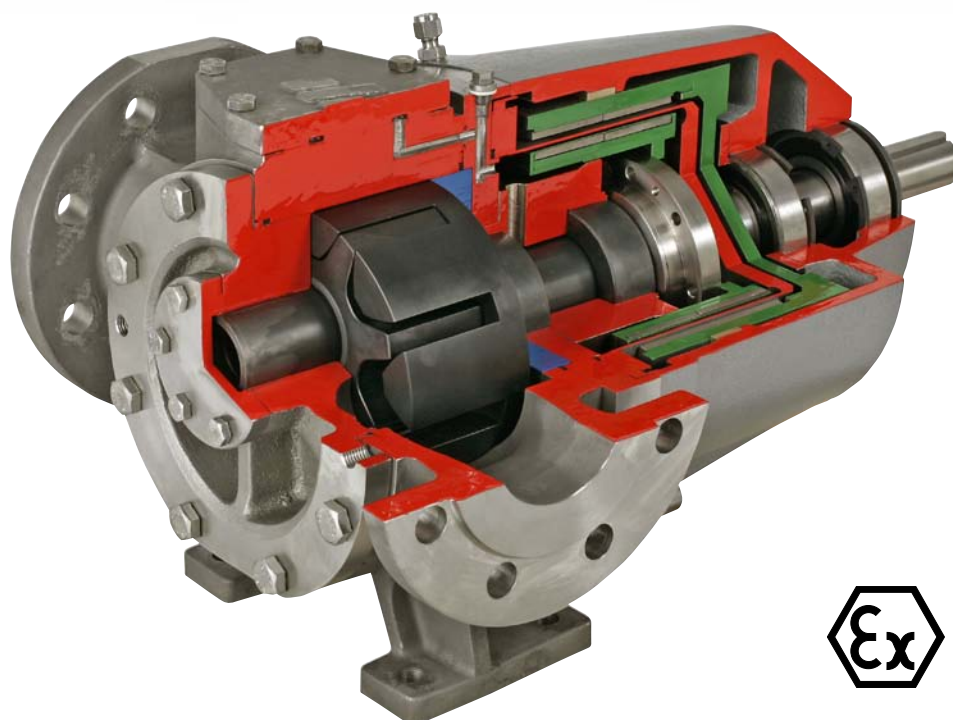


TopGear MAG

TÄTNINGSLÖSA INNERKUGGHJULSPUMPAR



TopGear MAG är en serie läckagesäkra innerkugghjulspumpar för vätskor med låg och hög viskositet som är frätande, giftiga, aggressiva eller värdefulla.

Vätskan hålls helt innesluten i pumpen med hjälp av ett hermetiskt förslutet magnethus, som isolerar vätskan från omgivningen. Därför finns inget behov av mekaniska tätningar och det slitage och läckage som de normalt medför försvinner. De magnetdrivna pumparna är alltså inte bara miljövänliga, de bidrar också till ökad säkerhet i kemi- och processindustrier.

Magnetdrivna pumpar uppfyller kraven i bland annat "ATEX-direktivet" (EXplosiv ATmosfär) och är ett viktigt bidrag till hälsoskyddet och säkerheten inom processindustrin.

Based in Charlotte, North Carolina, SPX FLOW (NYSE: FLOW) is a multi-industry manufacturing company with operations in more than 35 markets worldwide. SPX FLOW's innovative, world-class products and highly-engineered solutions are helping to meet the needs of a constantly developing world and growing global population. You'll find our innovative solutions in everything from dairy plants and power plants to oil and gas pipelines, and the power grid. SPX FLOW is really everywhere you look.

We help our customers around the globe expand and enhance their food and beverage, power and energy and industrial production processes. For more information, please visit www.spxflow.com

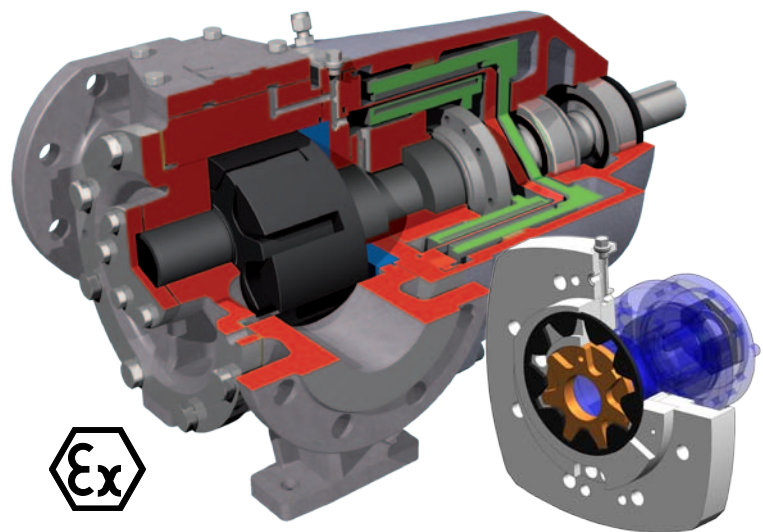
TopGear MAG Skyddar din framtid

MAG DRIVE - HERMETISKT SLUTET PUMPSYSTEM

Garanterar en ren och säker arbetsmiljö utan läckor. Inga läckande frätande, giftiga, kemiska, värdefulla eller känsliga vätskor.

UNIK LÖSNING FÖR TRYCKCIRKULATION OCH TRYCKKYLNING

Patentansökan har lämnats in för inbyggd cirkulationspump i mellandelen som ger garanterad kylning och smörjning av magnetkoppling och lager oberoende av systemtryck och vätskans viskositet. Ger säker hållbar drift för vätskor med låg och hög viskositet.



STORT UTRYMME MELLAN INNERMAGNET OCH MAGNETHUS

Ger minimal friktionsförlust vid pumpning av medier med hög viskositet, vilket leder till låg värmebildning och långvarig drift.

LAGER AV SPECIELL KISELKARBID (SIC)

Kan hantera medier med låg viskositet och är extremt slittåliga.

HERMETISKT MAGNETHUS AV HASTELLOY C4

Hög kemisk resistens minskar magnetförluster samtidigt som det ökar effektiviteten och minimerar temperaturen. Säkrar hållbar drift och lång livslängd.

SÄKERHETSSYSTEM FÖR LAGERHAVERI

Förhindrar både yttre och inre magnetrotor från att stöta emot och skada magnethuset vid eventuellt lagerhaveri. Ingen risk för läckor eller föroreningar.

KONTROLLMÖJLIGHETER

Det går att installera givare för att följa temperatur, tryck och vibrationer för förebyggande underhåll.

MANTELUPPVÄRMNING OCH SÄKERHETSVENTILER

Möjlighet till värme- och kylmantlar för att skydda pumpen under start och avstängning. Finns för ånga eller termisk olja.

Påbyggda säkerhetsventiler för att skydda pump och annan utrustning från övertryck. Värmemantlar och säkerhetsventiler kan kombineras.

UTDRAGBAR FRAMÅT OCH BAKÅT

Enkel att komma åt för kontroll och underhåll medan pumpen fortfarande är installerad i rörsystemet.

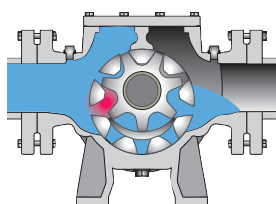
UTBYTBARHET

Fullständig utbytbarhet med TopGear GM- och H-pumpar i motsvarande storlekar.

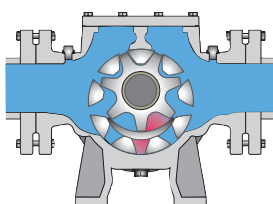
PUMPSPECIFIKATION	
MAX. KAPACITET	80 M ³ /H
MAX DIFF. TRYCK	16 BAR
MAX TEMPERATUR	260 °C

MATERIAL	
PUMPHUS	GJUTJÄRN ELLER SYRAFAST STÅL
MAGNETHUS	HASTELLOY C4
LAGERALTERNATIV	KISELKARBID ELLER KOL
MAGNETER	SMCO (STANDARD) FÖR BRA KORROSIONSMOTSTÅND OCH HÖGA TEMPERATURMÖJLIGHETER MAX 260°C. NIFE8 (TILLVAL) FÖR TILLÄMPNINGAR MED HÖGT VRIDMOMENT MEN VID BEGRÄNSAD TEMPERATUR MAX 120°C.
ÖVRIGA TILLVAL	VÄRMEMANTLAR, SÄKERHETSVENTILER, TEMPERATURGIVARE PT100, ATEX-CERTIFIERING, PUMPAAGGREGAT

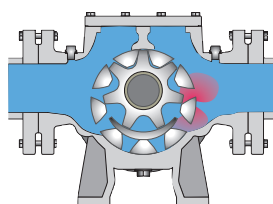
ARBETSPRINCIP



När kugghjulets och rotorns tänder går isär, ökar volymen och ett undertryck skapas. Vätska sugns in i pumpen.



Vätskan transporteras i de slutna fickorna till pumpens trycksida. Månskärnan fungerar som tätning mellan sug- och trycksida.



Kugghjul och rotor går i ingrepp och vätskan pressas ut i tryckledningen.

ALLMÄN PRESTANDA

PUMPSTORLEK TG MAG	PORTDIAMETER (MM)	MAX FLÖDE (M ³ /H)	MAX TRYCK (BAR)	MAX HASTIGHET (RPM)
15-50	50	13	16	1500
23-65	65	20	16	1500
58-80	80	35	16	1050
86-100	100	50	16	960
185-125	125	80	16	750

Vanliga produkt-tillämpningar

TopGear MAG är den perfekta lösningen för att förhindra läckage av vätskor som är en hälso- eller miljörisk eller för vätskor som helt enkelt är svåra att hålla avtätade.



VÄTSKOR SOM KRISTALLISERAR ELLER STELNAR

GIFTIGA OCH FARLIGA VÄTSKOR

Fenol, lösningsmedel, isocyanater, natriumhydroxid, epoxiharts, målarfärg, lim, bläck, bränsletillsatser, sockerlösning, olja, bitumen, alkohol

TopGear MAG skyddar miljö, människor och ekonomi

SKYDDAR DIN FRAMTID



TopGear MAG

SPXFLOW

Tätningsslösa innerkugghjulspumpar

DIN LOKALA KONTAKT:

www.spxflow.com/en/johnson-pump/where-to-buy/

SPX FLOW TECHNOLOGY BELGIUM N.V.

Evenbroekveld 2-4 • BE-9420 Erpe-Mere, BELGIUM

P: +32 (0)53 60 27 15

F: +32 (0)53 60 27 01

E: johnson-pump.be.support@spxflow.com

För mer information om våra filialer världen över, godkännande och lokala representanter, se www.spxflow.com och www.johnson-pump.com. SPX FLOW, Inc. förbehåller sig rätten att införliva våra senaste design- och materialändringar utan att på förhand meddela detta. Designelement, tillverkningsmaterial och information om mått såsom de beskrivs i denna rapport är endast till för din information och bör inte klassas som tillförlitliga om inte annat har bekräftats skriftligen.

Den gröna ">" är ett varumärke som tillhör SPX FLOW, Inc.

JP_320_S Version: 02/2016 Issued: 02/2016

COPYRIGHT © 2016 SPX FLOW, Inc.