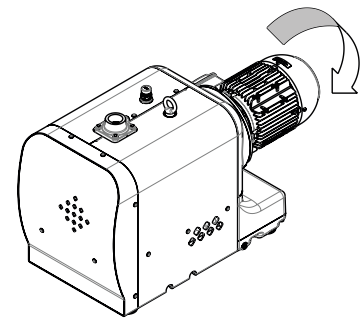
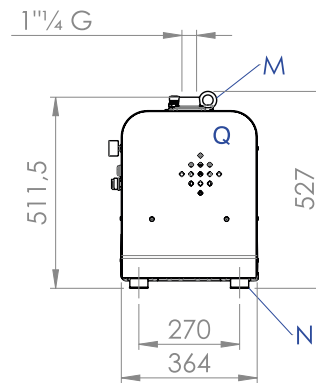
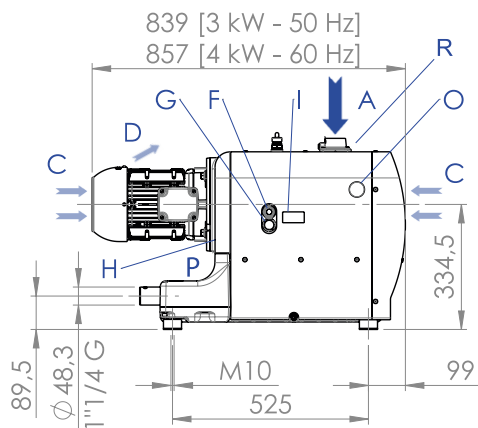
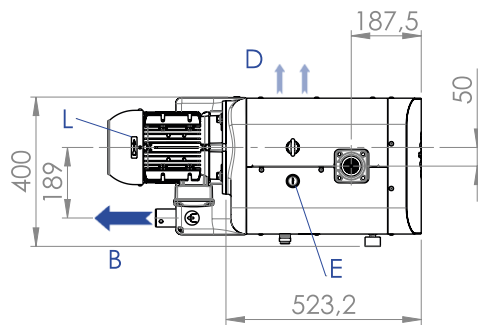


DRY C 157

Dry claw vacuum pump

Pompa per vuoto a camme a secco

Ölfreie Klauenvakuumpumpe



Dimensions subject to changes depending on the motor brand.
Misure soggette a variazioni in funzione della marca del motore.
Die Maße können aufgrund von Motorzeichen ändern.

A	Inlet	Aspirazione	Einlass
B	Exhaust	Scarico aria	Luftsauslass
C	Cooling air inlet	Entrata aria raffreddamento	Kühlluftseintritt
D	Cooling air outlet	Uscita aria raffreddamento	Kühlluftsaustritt
E	Oil filling plug	Tappo carico olio	Öleinfüllschraube
F	Oil level sight glass	Spia livello olio	Ölschauglas
G	Oil drain plug	Tappo scarico olio	Ölablass-Schraube
H	Pump name plate	Targhetta identificazione	Maschinenschild
I	Oil grade label	Targhetta oli	Ölempfehlungsschild
L	Rotation plate	Targhetta rotazione	Drehungsschild
M	Lifting eyebolt	Golfaro di sollevamento	Aufhebenösenschraube
N	Vibration damper	Antivibranti	Schwingungsdämpfer
O	Pressure gauge	Manometro	Druckmessgerät
P	(Integrated) silencer	Silenziatore (incorporato)	(Eingebauter) Schalldämpfer
Q	(Integrated) safety valve	Valvola sicurezza (incorporata)	(Eingebauter) Sicherheitsventil
R	(Integrated) non-return valve	Valvola di non ritorno (incorporata)	(Eingebauter) Rückschlagventil



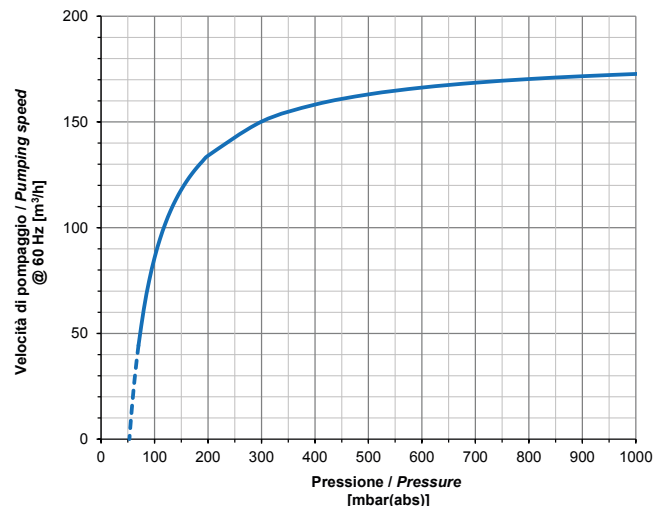
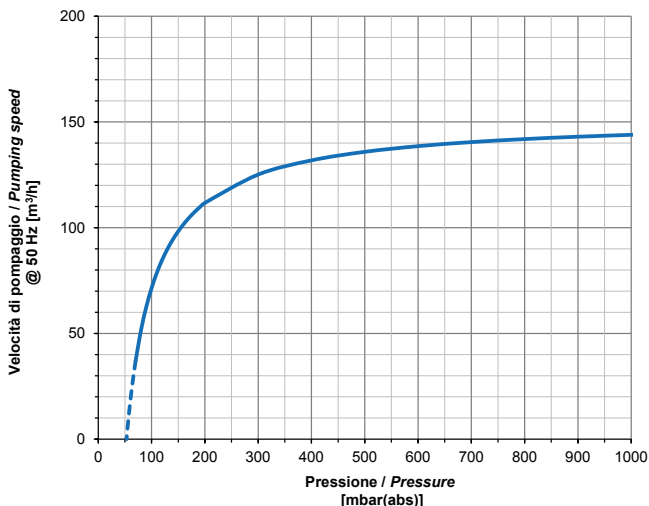


		DRY C 157	
Nominal speed Portata nominale Nennsaugvermögen	m ³ /h	50Hz	150
		60Hz	180
Ultimate pressure* (absolute) Pressione limite* (assoluta) Grenzdruck* (absolute)		mbar	50
		Pascal	5000
Continuous ultimate pressure* (absolute) Pressione finale continua* (assoluta) Kontinuierliches Endvakuum* (absolute)		mbar	70
		Pascal	7000
Motor power # / Rotational speed Potenza motore # / Numero di giri Motorleistung # / Drehzahl		50Hz ~3	IEC - 3 kW - 3000 min ⁻¹
		60Hz ~3	IEC - 4 kW - 3600 min ⁻¹
Electric motor characteristics *² Caratteristiche motore elettrico * ² Motoreigenschaften * ²		50Hz ~3	IM B5 400 V
		60Hz ~3	IM B5 460 V
Sound pressure level Livello di pressione acustica Schalldruckpegel	dB(A) EN ISO 2151	50Hz	73
		60Hz	75
Quantity of oil Quantità d'olio Ölmenge		l	0,5
Total weight/Without motor Peso totale/Senza motore Gesamtgewicht/ Gewicht ohne motor	kg	50Hz	120 / 95
		60Hz	124 / 95

#Valid for temperatures up to 40°C and altitudes lower than 1000 m.
#Valido per temperature fino a 40°C e altitudini inferiori a 1000 m.
#Gültig für Temperaturen bis 40°C und für Höhen weniger als 1000 m.

*According to Pneurop standard 6602.
*Secondo accordi PNEUROP 6602.
*Nach der Pneurop Norm 6602.

²Depending on the Country of use.
²Da definire in funzione del paese d'utilizzo.
²Festzulegen aufgrund von Nutzungsland.



Accessories: Inlet filter / Inverter
Accessori: Filtro in aspirazione / Inverter
Zubehör: Filter am Einlass / Inverter

Also available in VFD (Variable Frequency Drive) with inverter and HCT (High Corrosion Tolerance) versions.

Disponibile anche in versioni VFD (Inverter) e HCT (High Corrosion Tolerance).
Verfügbar auch in VFD (Frequenzumrichter) und HCT (High Corrosion Tolerance) Version.



PVR Srl
HEADQUARTERS:
Via Santa Vecchia, 107 - 23868 Valmadrera (LC), Italy
T +39 0341 1918 51 - F +39 0341 1918 599
sales@pvr.it - www.pvr.it