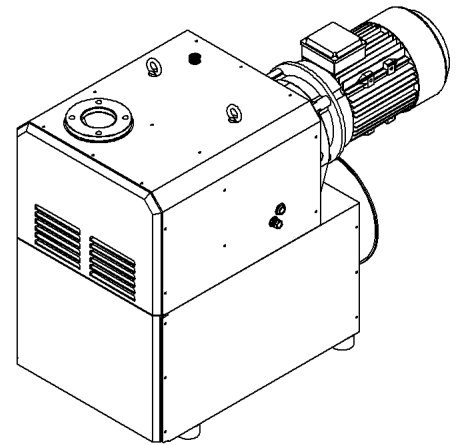
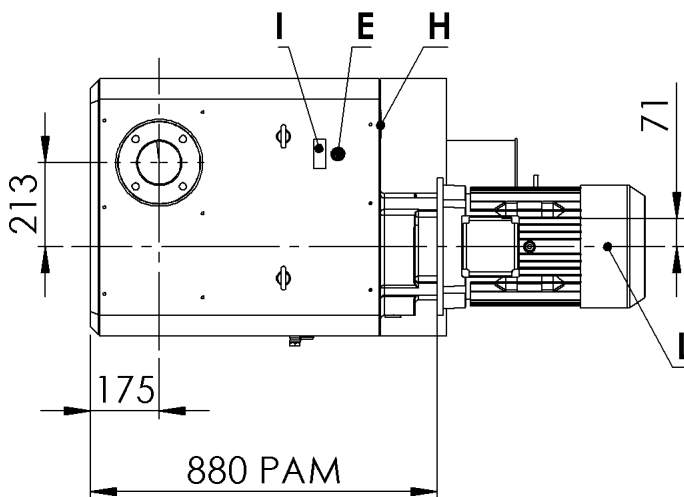
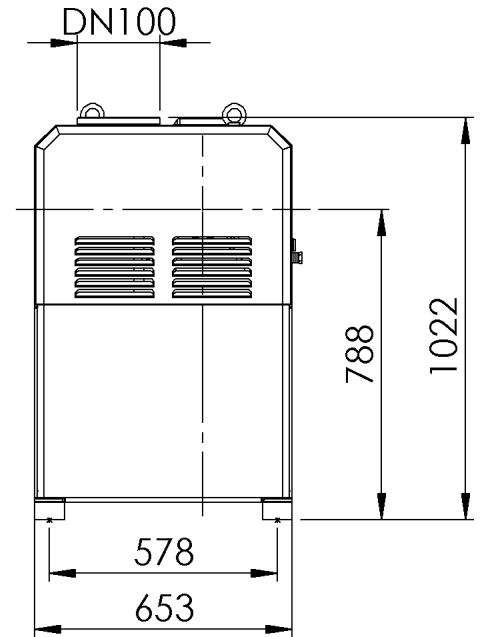
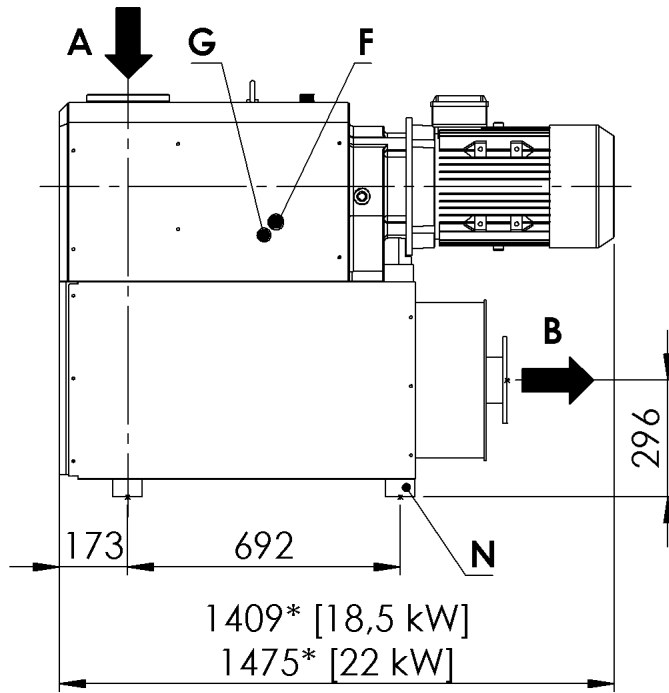


# DRY CR 1000



*\*Misure soggette a variazioni in funzione della marca del motore  
 \*Dimensions subject to changes depending on the motor brand  
 \*Données sujettes aux variations en fonction de la marque du moteur  
 \*Medidas sujetas a variación en función de la marca del motor  
 \*Die Maße können aufgrund von Motorzeichen ändern*

**I**

**GB**

**F**

**E**

**D**

	<b>I</b>	<b>GB</b>	<b>F</b>	<b>E</b>	<b>D</b>
<b>A</b>	Aspirazione	Inlet	Aspiration	Aspiración	Einlass
<b>B</b>	Scarico aria	Exhaust	Sortie de l'air	Salida de aire	Luftauslass
<b>E</b>	Tappo carico olio	Oil filling plug	Bouchon remplissage huile	Tapón carga de aceite	Öleinfüllschraube
<b>F</b>	Spia livello olio	Oil level sight glass	Voyant niveau huile	Mirilla aceite	Ölschauglas
<b>G</b>	Tappo scarico olio	Oil drain plug	Bouchon vidange huile	Tapón vaciado de aceite	Ölablass-schraube
<b>H</b>	Targhetta identificazione	Pump name plate	Plaquette d'identification	Placa de identificación	Maschinenschild
<b>I</b>	Targhetta oli	Oil grade label	Plaquette huiles	Placa tipos de aceites	Ölempfehlungsschild
<b>L</b>	Targhetta rotazione	Rotation plate	Plaquette rotation	Placa sentido de giro	Drehungsschild
<b>N</b>	Antivibranti	Vibration damper	Antivibration	Antivibrante	Antivibrante



**SCHEDA TECNICA  
 DATA SHEET  
 FICHE TECHNIQUE  
 ESQUEMA TECNICO  
 TECHNISCHE KARTE**

**DRY CR 1000**

Pag. : 1/2

Data :  
 09/2021

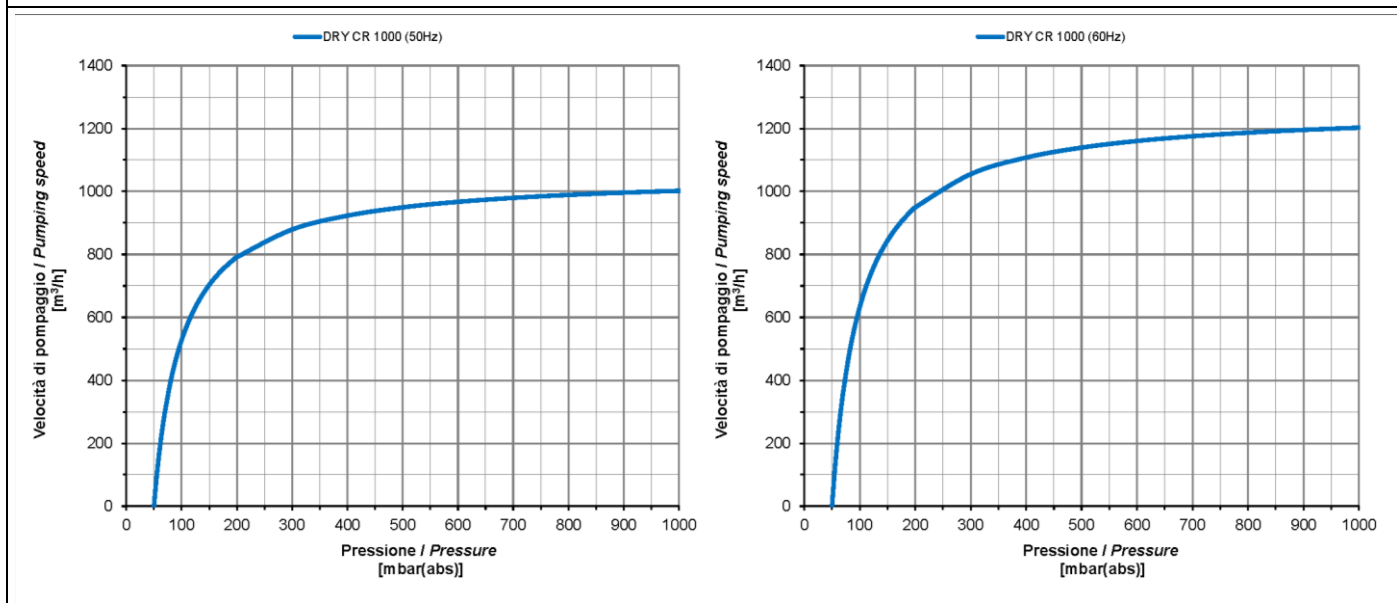
**ST4980.00**


		<b>DRY CR 1000</b>	
Portata nominale* Nominal capacity* Débit nominal* Caudal nominal* Nennsaugvermögen*	m <sup>3</sup> /h	50Hz	950
		60Hz	1140
Pressione finale*(Funzionamento continuo) Ultimate pressure* (Continuous operation) Pression limite* (Opération continue) Presión final* (Operación continua) Enddruck* (Dauerbetrieb)	mbar (abs)	200	
		Pascal (abs)	20000
Potenza motore # / Numero di giri Motor power # / Rotational speed Puissance moteur # / Numéro de révolutions Potencia motor # / Velocidad de giro Motorleistung # / Drehzahl	kW	50Hz	18,5
			min <sup>-1</sup>
	kW	60Hz	22
			min <sup>-1</sup>
Caratteristiche motore elettrico Electric motor characteristics Caractéristiques moteur électrique Características motor eléctrico Motoreigenschaften		50Hz	IM B5 400/690 V±10%
		60Hz	IM B5 480 V±10%
Livello di pressione acustica Sound pressure level Niveau de pression acoustique Nivel de presión acústica Schalldruckpegel	dB(A)	50Hz	82
		60Hz	85
Carica olio Oil capacity Charge d'huile Carga de aceite Ölfüllmenge	l	2,8	
Peso totale Total weight Poids total Peso total Gesamtgewicht	kg	50Hz	586
		60Hz	586

Completa di: • Silenziatore • Valvola regolazione vuoto	Complete with: • Silencer • Vacuum regulator valve	Complète avec: • Silencieux • Vanne de régulation du vide	Completo de: • Silenciador • Válvula de regulación de vacío	Komplett von: • Schalldämpfer • Vakuumregelventil
Accessori: • Filtro in aspirazione • Inverter • Silenziatori in linea (extra) • Valv. di non ritorno in aspir.	Accessories • Inlet filter • Inverter • Inline silencer (extra) • Inlet non-return valve	Accessoires • Filtre d'aspiration • Inverter • Silencieux en ligne (supplémentaire) • Clapet anti-retour aspiration	Accesorios • Filtro succión hermético • Inverter • Silenciador en línea (extra) • válvula de retención de succión	Zubehör • Filter am Einlass • Inverter • Inline-Schalldämpfer (Extra) • Einlass-Rückschlagventil

\*Secondo accordi PNEUROP 6602.  
\*According to Pneuop standard 6602.  
\*Selon la norme Pneuop 6602.  
\*Según la normativa Pneuop 6602.  
\*Nach der Pneuop Norm 6602.

#Valido per temperature fino a 40°C e altitudini inferiori a 1000 m.  
#Valid for temperatures up to 40°C and altitudes lower than 1000 m.  
#Valable pour températures jusqu'à 40°C et pour altitudes inférieures à 1000 m.  
#Válido para temperaturas hasta 40°C y altitudes inferiores a 1000 m.  
#Gültig für Temperaturen bis 40°C und für Höhen unter 1000 m.



	<b>SCHEDA TECNICA</b> <b>DATA SHEET</b> <b>FICHE TECHNIQUE</b> <b>ESQUEMA TECNICO</b> <b>TECHNISCHE KARTE</b>	<b>DRY CR 1000</b>	Pag. : 2/2	Data : 09/2021
			<b>ST4980.00</b>	