



# SANDPIPER EVOLUTIONX

Membranske crpke s komprimiranim zrakom iz nove serije EvolutionX objedinjuju kemijsku otpornost, efikasnost i učinkovitost, a njihov je dizajn takav da se lako održavaju.

## VEĆA EFIKASNOST I UGODNOST ZA CRPKE AODD

Seriya EvolutionX tvrtke SANDPIPER iz temelja je optimizirana kako bi pružila veću efikasnost i veće stope protoka. Dodatno, specijalni materijali omogućuju pouzdan prijenos korozivnih tekućina.

Značajke revidiranog dizajna olakšavaju pristup važnim dijelovima i značajno smanjuju troškove održavanja.

- ✓ Sustav zračne kontrole ESADS+ za lako održavanje
- ✓ Smanjuje potrošnju zraka do 20 %
- ✓ Kemijska otpornost sa specijalnim materijalima
- ✓ Jednostavan dizajn smanjuje održavanje
- ✓ Sukladnost s Direktivom ATEX za potencijalno eksplozivna područja
- ✓ Najviša stopa protoka u poređenju s drugim crpkama SANDPIPER 1" AODD

**EVOLUTIONX**<sup>TM</sup>

**ESADSPLUS**<sup>®</sup>

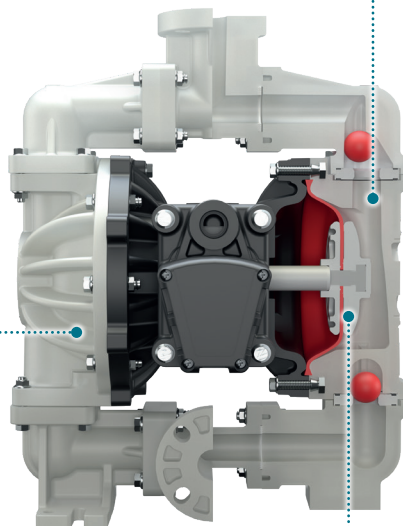


## ZRAČNA KONTROLA ESADS +

Nova kontrolna jedinica objedinjuje efikasnost i kompaktan dizajn. Pumpna jedinica se može skinuti odvijanjem samo četiri vijaka.

Kućište potpuno pričvršćeno vijcima postoji u laganoj varijanti od čvrstih materijala, poput polipropilena i PVDF-a.

Optimizirani dizajn dopušta punu iskorištenost komore za isporuku radi veće efikasnosti.



Povećana vodilica membrane za pouzdano potiskivanje sredstava po taktu.

## SANDPIPER EVOLUTIONX od plastike

Stopa protoka, maks.	238,4 l/h
Tlak isporuke, maks.	8,6 bar
Spojevi	1" ANSI/DIN

## MATERIJALI KUĆIŠTA

- ✓ Polipropilen
- ✓ PVDF
- ✓ Vodljivi polipropilen

## EVOLUTIONX - NOVI DIJELOVI

- ✓ Pojednostavljena jedinica za zračnu kontrolu
- ✓ Optimizirani kuglasti ventili
- ✓ Nožice na zračnoj komori za lakše održavanje
- ✓ Ujednačena veličina vijaka
- ✓ 50 % manje vijaka
- ✓ Integriran prigušivač

**SANDPIPER**<sup>®</sup>

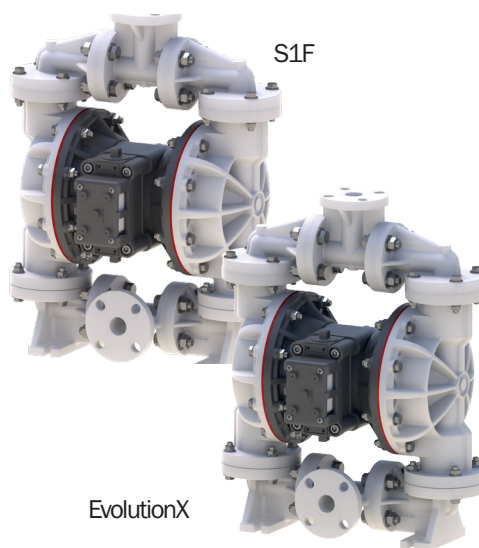
Svoj osobni kontakt možete pronaći na:  
**Web** [axflow.hr](http://axflow.hr)

**Tel.** +43 316 683509 | **E-pošta** [office@axflow.at](mailto:office@axflow.at)

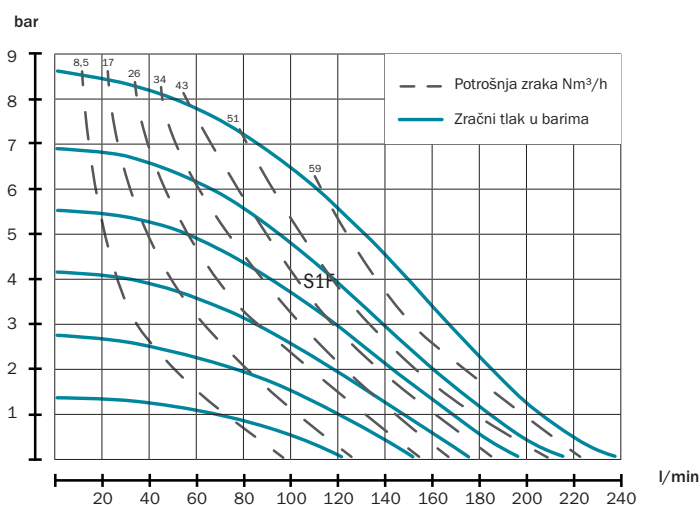
**USPOREDBA S PLASTIČNIM MODELIMA**

Nova serija EvolutionX tvrtke SANDPIPER razvijena je na temelju plastične S1F serije. Važne značajke dizajna iz temelja su revidirane kako bi se značajno povećala efikasnost komprimiranog tlaka i stopa protoka. Istovremeno, pametna rješenja garantiraju lakoću održavanja.

SANDPIPER	S1F	EvolutionX
Stopa protoka, maks.	200 l/min	238,4 l/h
Tlak isporuke, maks.	6,9 bar	8,6 bar
Usisna glava, maks.	5,7 m	5,7 m
Ø potrošnje	1,27 m <sup>3</sup> /min	1,05 m <sup>3</sup> /min
Potisak po taktu	0,7 L	0,8 L
Težina	19 kg	11,3 kg

**SANDPIPER EVOLUTIONX POVEĆAVA KAPACITET**

SANDPIPER postiže bolji učinak u pogledu kapaciteta i efikasnosti zahvaljujući optimiziranim dijelovima koji se nalaze u seriji EvolutionX.

**SVEOBUHvatNA USLU-GA ZA VAŠE POSTRO-JENJE**

AxFlow nudi sveobuhvatnu uslugu za vašu procesnu opremu. Iskusni serviseri tvrtke AxFlow pomoći će vam na licu mjesta u vašem postrojenju ili u radionici.

Popravak, održavanje, sastavljanje, rezervni dijelovi za crpke, izmjenjivači topline, ventili i tehnologija miješanja.

**Personalizirani savjeti, dizajn i usluga.**

Veselimo se vašoj posjeti: [www.axflow.at](http://www.axflow.at)

**+43 316 683509**

Svi certifikati i standardi navedeni ovdje izdaju se u ime pojedinačnog proizvođača i ostaju odgovornost i obveza tog proizvođača.

*fluidity.nonstop*® je naše obećanje sveobuhvatne usluge, stručnog savjetovanja i stručnog poznavanja vaših procesa i proizvoda. Oslanjamo se na desetljeća iskustva i tehnologije vodećih svjetskih proizvođača. AxFlow je vaša prva točka kontakta za industrijske crpke, tehnologije miješanja, izmjenjivače topline, homogemizatore, ventile i sustave visokih performansi za obradu tekućina.

**AxFlow GesmbH** · Seering 2/2. OG · 8141 Premstätten · Austrija  
Tel. +43 316 683509 · Fax +43 316 683492  
[www.axflow.hr](http://www.axflow.hr) · [office@axflow.hr](mailto:office@axflow.hr) · [LinkedIn/axflow-croatia](https://www.linkedin.com/company/axflow-croatia)

**AXFLOW**  
*fluidity.nonstop*