



Vijčane crpke

Univerzalna dvostruka vijčana crpka Waukesha

Višenamjenska procesna i CIP crpka



Višenamjenska procesna i CIP crpka

- Širok raspon radne brzine
- Širok raspon protoka od 0,1 do 277 m³/h
- Maksimalan tlak od 25,5 bara
- Mogućnost dvosmjernog protoka bez preinake crpke



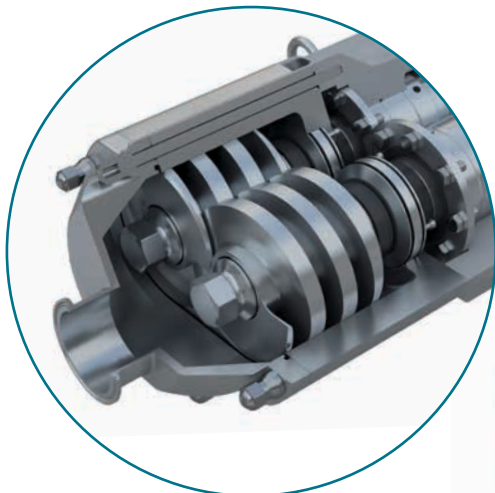
Pouzdan rad i sa osjetljivim tekućinama. Crpi medije sa udjelom krutih tvari velikih promjera bez njihovog oštećenja i omogućuje širok izbor tlaka i protoka.

- Vijci sačinjeni od legure „Alloy 88“ otporne na adhezijsko trošenje dostupni u tri različite geometrije – uskoj, srednjoj i širokoj – omogućuju postizanje vrlo malih zazora i crpljenje širokog raspona viskoznosti (od 1 do 1 000 000 cPo)

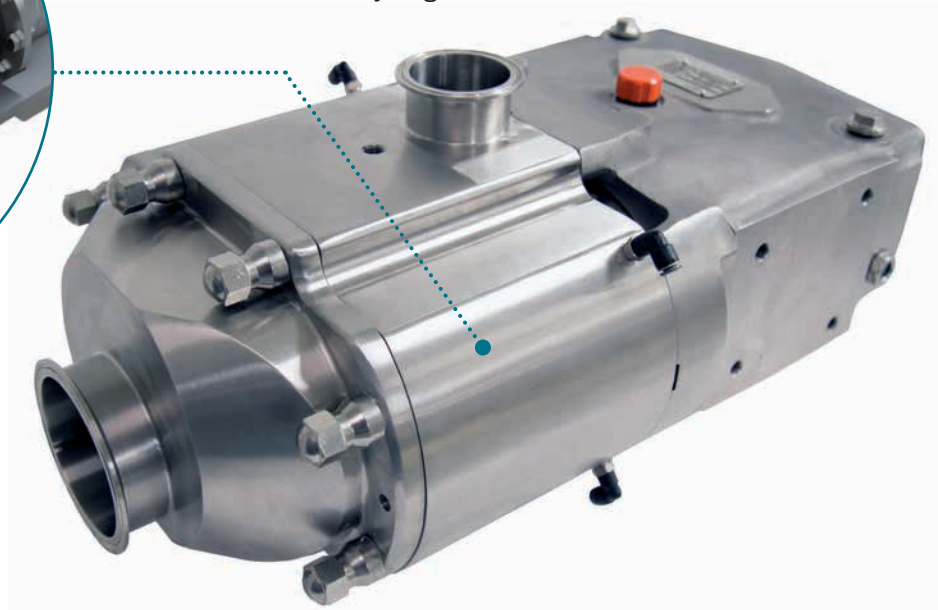


Higijenski dizajn u svakom detalju za pouzdan i dug životni vijek

- Kućište i poklopac crpke sa drenažnim otvorom
- Priključak vijka/vratila brtvom je odvojen od područja za proizvod
- Mogućnost jednostruke ili dvostruke mehaničke brtve
- Svi modeli posjeduju priključke za ispiranje opcionalne dvostruke mehaničke brtve
- Mogućnost sterilizacije parom
- Kućište reduktora standardno sačinjeno od nehrđajućeg čelika



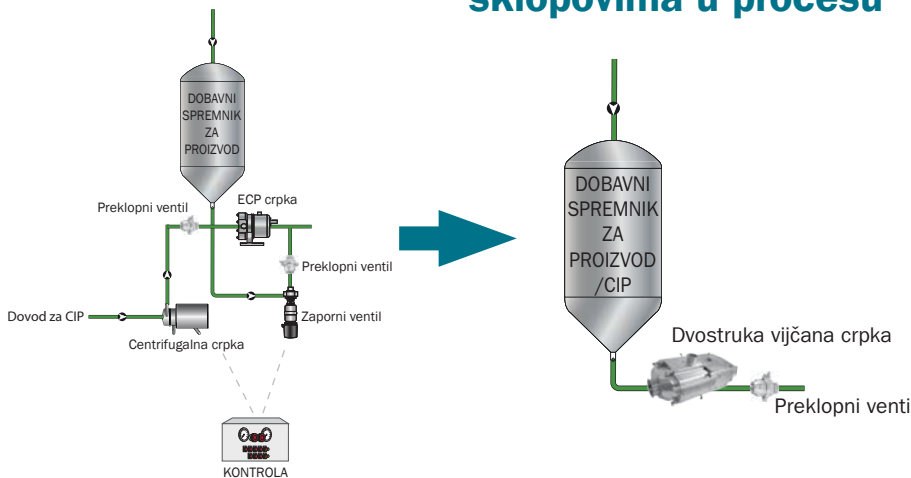
Waukesha
Cherry-Burrell





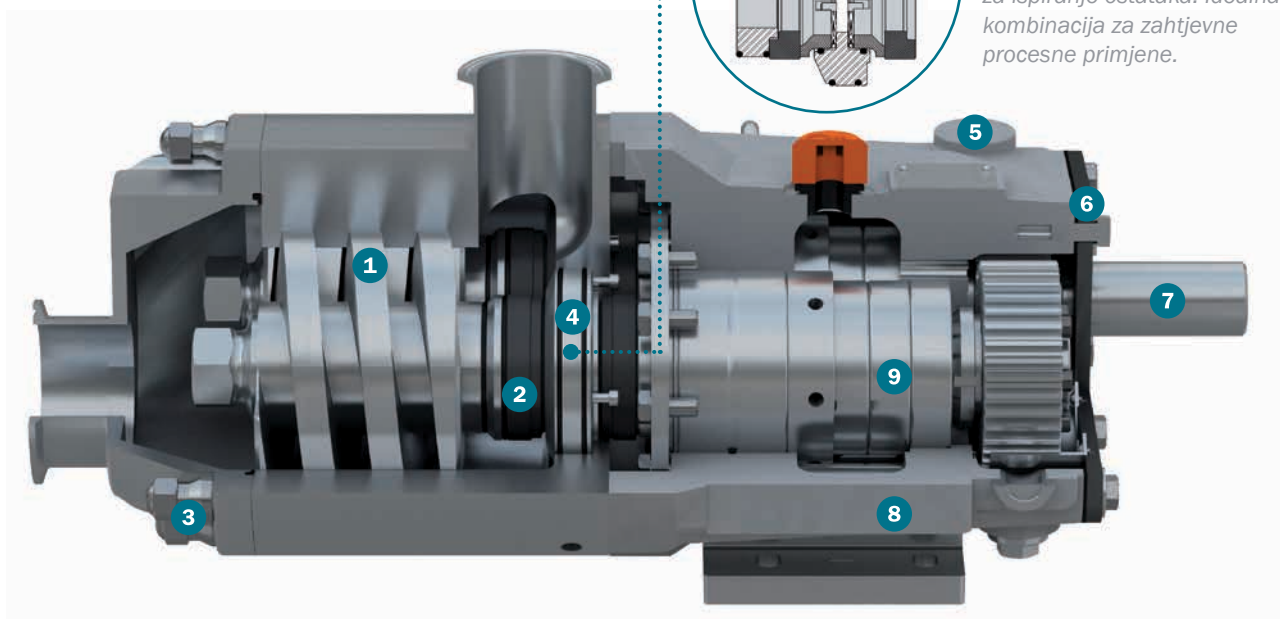
Vijčane crpke

Nema potrebe za dodatnim crpkama, ventilima i upravljačkim sklopovima u procesu



Zahvaljujući visokoj sposobnosti usisa, crpka serije Universal TS ujedno je i procesna i CIP crpka koja Vam omogućuje da smanjite broj crpki, ventila i upravljačkih sklopova u Vašem procesu, a time i troškove opreme.

Performanse i pouzdanost



Jednostruka ili dvostruka mehanička brtva

upotrebljava se s tekućinom za hlađenje, podmazivanje i za ispiranje ostataka. Idealna kombinacija za zahtjevne procesne primjene.

- 1 Vijci izrađeni od specijalne legure „Alloy 88“ otporne na adhezijsko trošenje omogućuju postizanje vrlo malih zazora
- 2 Mogućnost zamjene brtvenih opcija u skladu s Vašim potrebama i na licu mjesta
- 3 316L konstrukcija od nehrđajućeg čelika
- 4 Jednostruka ili dvostruka mehanička brtva
- 5 Zajednički spremnik ulja za zupčanic i ležajeve
- 6 Poklopac od anodiziranog aluminija posjeduje funkciju hlađenja i omogućuje veće rotirajuće brzine
- 7 Masivno pogonsko vratilo za veći maksimalni okretni moment
- 8 Kućište reduktora standardno sačinjeno od nehrđajućeg čelika
- 9 Masivni ležajevi koji su sposobni izdržati velika aksijalna opterećenja



Vijčane crpke

Odaberite odgovarajuću geometriju vijka za svoj proces

Tri moguće geometrije vijka za sve modele pružaju širok odabir kapaciteta, tlaka, profila protoka i veličine čestica.



Uska geometrija – pogodna za aplikacije sa niskim protokom i visokim tlakom



Srednja geometrija – pogodna za aplikacije sa uravnoteženim protokom i visokim tlakom



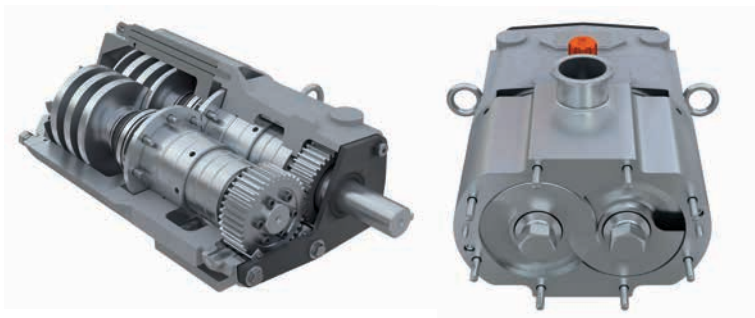
Široka geometrija – pogodna za aplikacije sa visokim protokom i niskim tlakom ili za tekućine sa određenim udjelom krutih tvari

Mogućnosti i dodatna oprema

O-prstenovi – fluoroelastomer (FKM), EPDM, fluoroelastomer (FFKM)

Mehaničke brtve – karbon, silicijev karbid, volframov karbid

Priključci – stezaljka, SMS, DIN, RJT, DIN ili ANSI priрубnice, pravokutna usisna priрубnica



Primjene

Mliječni proizvodi

Vrhnje/mlijeko, jogurt, skuta i sirutka, meki sirevi

Meso i riba

Mljeveno meso, loj i mast, hrana za kućne ljubimce

Polugotovi proizvodi

Tjestenina, koncentrati i umaci od rajčice, voćne i povrtnje kaše (kremaste ili sa komadima), juhe i variva, dječja hrana, škrob

Proizvodnja piva i drugih pića

Pivo, mošt, kvasac, gazirana pića, voćni sokovi, voćni koncentrati

Proizvodnja pekarskih i slastičarskih proizvoda

Tijesto, puding i marmelade, voćna punjenja, prehrambene boje i arome, zaslađivači, kvasac, šećerni sirupi, kreme, škrob

Proizvodnja ulja, umaka i majoneze

Masti i ulja, majoneza, masni umaci

Kozmetika

Kreme i losioni, boje za kosu, gelovi za kosu, eterična ulja, šamponi

Farmaceutski proizvodi

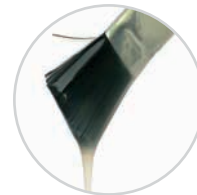
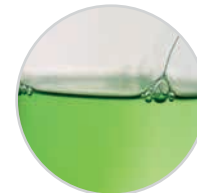
Tablete, paste, ekstrakti, sirupi, emulgirane smjese, emulzije, masti

Deterdženti

Deterdženti, omekšivači

Kemikalije

Ulja i maziva, talog, smole i polimeri, boje, otapala, goriva

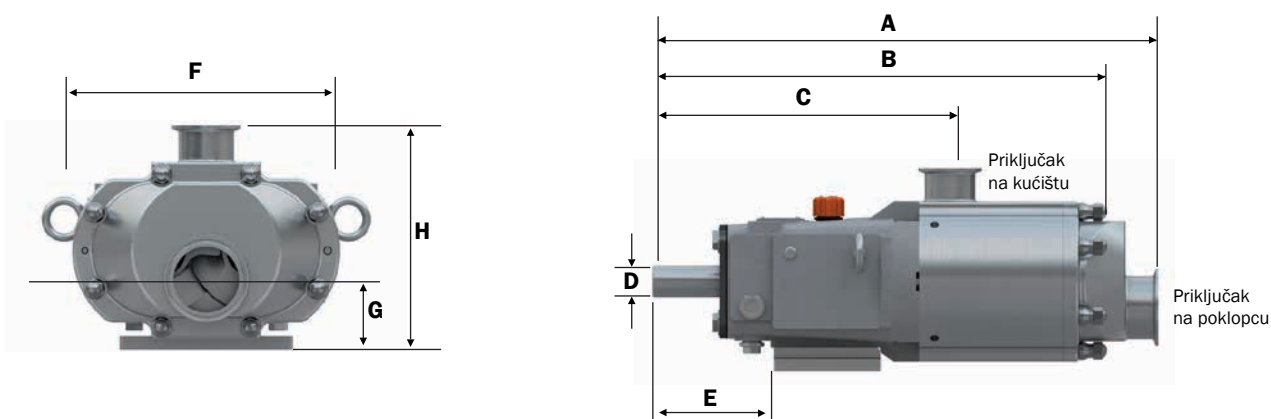




Vijčane crpke

Dimenzije proizvoda

Model	A (mm)	B (mm)	C (mm)	D (+.000 /-.001 (mm))	E (mm)	F (mm)	G (mm)	H (mm)	Priključak na poklopcu (mm)	Priključak na kućištu (mm)	Težina (kg)
015-UTS	417	389	261	22,23	103	195	56	172	38 ili 51	38 ili 51	39
030-UTS	511	459	300	31,75	123	245	64	204	51 ili 76	51 ili 64	73
130-UTS	656	594	388	41,28	133	332	101	271	76 ili 102	64 ili 76	175
220-UTS	858	585	462	50,8	147	428	103	398	102 ili 152	102 ili 152	340



Specifikacije proizvoda

Model	Geometrija vijka	Zapremina po okretu (litar)	Nazivni kapacitet (l/min)	Priključak na poklopcu (mm)	Priključak na kućištu (mm)	Maksimalna veličina krutih čestica (mm)	Maksimalan raspon tlaka (bar)	Maksimalan RPM (o/min)	Raspon temp. (°C)
015-UTS	16,5	0,08	265	51	38	8	25,5	3500	-40 do 149
	33	0,11	398			17			
	44	0,15	530			11			
030-UTS	16,8	0,11	352	64	51	8		3100	
	28	0,19	587			14			
	42	0,30	939			21			
130-UTS	36,7	0,45	1136	102	64	18		2500	
	55	0,68	1703			28			
	73,4	0,91	2271			18			
220-UTS	45	1,14	2271	102 ili 152	102 ili 152	22	2000		
	60	1,51	3028			30			
	90	2,31	4618			45			



Crpke Universal TS dostupne su za Vas.
Za narudžbe i informacije kontaktirajte nas na broj
+43 316/68 35 09-19.

fluidity.nonstop[®] je naše obećanje, naš cilj. Predstavlja naš angažman, da ponudimo najbolju uslugu i neusporedivu kvalitetu proizvoda i znanja. AxFlow je vodeći europski distributer crpki i sustava za procesnu industriju. Cilj nam je da zadržimo i unaprijedimo tu poziciju. Kontinuirano radimo na tome da Vam isporučimo samo najbolje.

AxFlow GmbH Österreich

Seering 2/2, 8141 Premstätten, Austria

<http://www.axflow.com/hr-hr/hr/> - darko.dasek@axflow.at

Telefon +43 316/68 35 09-19

 **AXFLOW**