

300 l/h

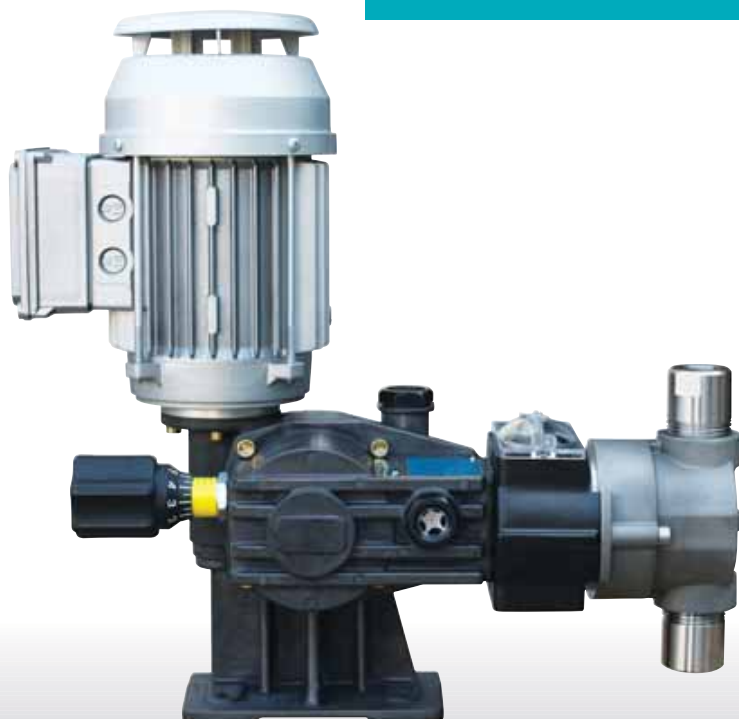
OBL Metering Pumps

Spring return plunger metering pumps

*Pompe dosatrici a pistone
con ritorno a molla*

RBA

RBB



BLACKLINE

series



D_RBA/RBB_GB.IT_03'10

RBA Plunger metering pumps

Pompe dosatrice a pistone

RBA series spring return plunger metering pump with sturdy and compact design.

Plunger lip seals, 300 l/h max flow rate.

Lip seals are available in three different materials to meet all dosing requirements.

Lip seals are OBL designed and by means of injection moulding we obtain shapes and dimensions that avoid leakages even when dosing chemicals with solid content.

La pompa dosatrice a pistone OBL serie RBA con ritorno a molla ha una struttura semplice robusta e compatta.

La tenuta del pistone è del tipo a labbro, la portata max è di 300 l/h.

Tenute a labbro disponibili in tre diversi materiali per coprire ogni esigenza di dosaggio.

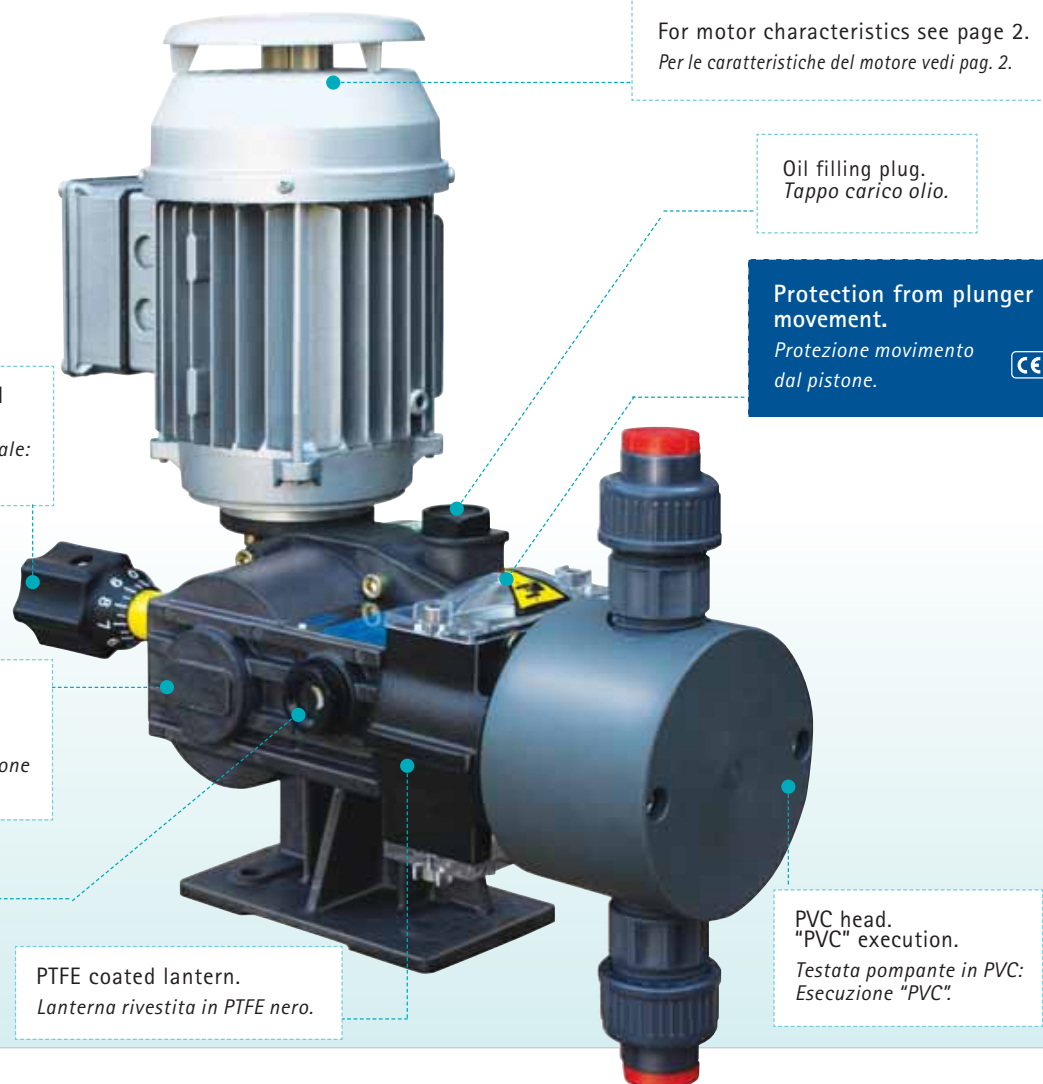
Le tenute a labbro sono progettate interamente dalla OBL e stampate con forma e dimensioni per garantire assenza di perdite anche quando ci siano solidi in sospensione.

GENERAL FEATURES

CARATTERISTICHE GENERALI

- Mechanism and reduction gear are enclosed in an oil-bath lubricated aluminium casing. PTFE coated lantern.
- Smooth flowrate adjustment by control knob, both with pump running and at rest.

- *Materiale meccanismo: Il meccanismo è racchiuso in carter di alluminio, con lubrificazione a bagno d'olio, comune al riduttore. La lanterna porta testate è rivestita in teflon.*
- *Regolazione continua della portata sia a pompa ferma che in moto, mediante comando a manopola.*



RBA

Technical data

Caratteristiche tecniche

TYPE TIPO	STROKES / I COLPI/AL. I	MAX FLOW RATE / l/h PORTATA Max l/h	MAX PRESS. BAR PRESSIONE MAX bar		MOTOR kW MOTORE kW		THREADED CONNECTIONS/ ATTACCHI FILETTATI CON GHIERA	
			MOTORS/MOTORI		3PH	1PH	A	P
			3PH	1PH				
50 Hz								
RBA16	36	5	10	10	0,20	0,24	3/8" g.f.- BSPF	
RBA16	50	7	10	10	0,20	0,24	3/8" g.f.- BSPF	
RBA16	70	11	10	10	0,20	0,24	3/8" g.f.- BSPF	
RBA16	95	15	10	10	0,20	0,24	3/8" g.f.- BSPF	
RBA16	115	18	10	10	0,20	0,24	3/8" g.f.- BSPF	
RBA25	50	20	10	10	0,20	0,24	3/8" g.f.- BSPF	
RBA25	70	30	10	10	0,20	0,24	3/8" g.f.- BSPF	
RBA25	95	38	10	10	0,20	0,24	3/8" g.f.- BSPF	
RBA25	115	45	10	10	0,20	0,24	3/8" g.f.- BSPF	
RBA30	50	30	10	10	0,20	0,24	3/8" g.f.- BSPF	
RBA30	70	40	10	10	0,20	0,24	3/8" g.f.- BSPF	
RBA30	95	55	10	10	0,20	0,24	3/8" g.f.- BSPF	
RBA30	115	65	10	10	0,20	0,24	3/8" g.f.- BSPF	
RBA43	50	55	10	10	0,30	0,24	3/8" g.f.- BSPF	
RBA43	70	90	10	10	0,30	0,24	3/8" g.f.- BSPF	
RBA43	95	115	10	10	0,30	0,24	3/8" g.f.- BSPF	
RBA43	115	150	10	10	0,30	0,24	3/8" g.f.- BSPF	
RBA50	50	80	10	10	0,30	0,24	1/2" g.f.- BSPF	
RBA50	70	120	10	8	0,30	0,24	1/2" g.f.- BSPF	
RBA50	95	160	10	7	0,30	0,24	1/2" g.f.- BSPF	
RBA50	115	200	9	6	0,30	0,24	1/2" g.f.- BSPF	
RBA62	50	125	10	5	0,30	0,37	1/2" g.f.- BSPF	
RBA62	70	175	7	4	0,30	0,37	1/2" g.f.- BSPF	
RBA62	95	250	6	3,5	0,30	0,37	1/2" g.f.- BSPF	
RBA62	115	300	5	3	0,30	0,37	1/2" g.f.- BSPF	
60 Hz								
RBA16	30	4,5	10	10	0,20	0,24	3/8" g.f.- BSPF	
RBA16	43	6,5	10	10	0,20	0,24	3/8" g.f.- BSPF	
RBA16	60	9	10	10	0,20	0,24	3/8" g.f.- BSPF	
RBA16	84	13	10	10	0,20	0,24	3/8" g.f.- BSPF	
RBA16	118	18	10	10	0,20	0,24	3/8" g.f.- BSPF	
RBA25	40	16	10	10	0,20	0,24	3/8" g.f.- BSPF	
RBA25	60	24	10	10	0,20	0,24	3/8" g.f.- BSPF	
RBA25	84	33	10	10	0,20	0,24	3/8" g.f.- BSPF	
RBA25	118	45	10	10	0,20	0,24	3/8" g.f.- BSPF	
RBA30	43	24	10	10	0,20	0,24	3/8" g.f.- BSPF	
RBA30	60	34	10	10	0,20	0,24	3/8" g.f.- BSPF	
RBA30	84	48	10	10	0,20	0,24	3/8" g.f.- BSPF	
RBA30	118	65	10	10	0,20	0,24	3/8" g.f.- BSPF	
RBA43	43	50	10	10	0,30	0,24	3/8" g.f.- BSPF	
RBA43	60	78	10	10	0,30	0,24	3/8" g.f.- BSPF	
RBA43	84	100	10	10	0,30	0,24	3/8" g.f.- BSPF	
RBA43	118	150	10	10	0,30	0,24	3/8" g.f.- BSPF	
RBA50	43	70	10	10	0,30	0,24	1/2" g.f.- BSPF	
RBA50	60	102	10	8	0,30	0,24	1/2" g.f.- BSPF	
RBA50	84	140	10	7	0,30	0,24	1/2" g.f.- BSPF	
RBA50	118	200	9	6	0,30	0,24	1/2" g.f.- BSPF	
RBA62	43	105	10	5	0,30	0,37	1/2" g.f.- BSPF	
RBA62	60	152	7	4	0,30	0,37	1/2" g.f.- BSPF	
RBA62	84	205	6	3,5	0,30	0,37	1/2" g.f.- BSPF	
RBA62	118	300	5	3	0,30	0,37	1/2" g.f.- BSPF	

RBA series plunger metering pump with PVC pump head.

Pompa dosatrice a pistone serie RBA con testata in PVC.



- Flow rates/Portate:** • Max flow rate/Portata max 300 L/h.
- Motors/Motori:** • Threephase special/Trifase con flangia speciale 0,20/0,30 kW – 4 Poles/poli IP55 – I.C.L.F – S1 – IEC 34-1

Δ - 230 V - 50 Hz
λ - 400 V - 50 Hz
Δ - 220÷290 V - 60 Hz
λ - 380÷500 V - 60 Hz

- Singlephase special/Monofase con flangia speciale 0,24/0,37 kW – 4 Poles/poli IP55 – I.C.L.F – S1 – IEC 34-1

220÷240 V - 50 Hz
110÷115 V - 50 Hz
220÷230 V - 60 Hz
110÷115 V - 60 Hz

- Pump/Pompa:** • Single and multiple unit/Singola e multipla
- Adjustm./Regolaz.:** • 0-10 scale micrometer knob
Manopola con numeri in sequenza da 0 a 10
- Material/Materiale:** • Aluminium casing
Corpo meccanismo: alluminio
- PTFE coated lantern/Lanterna rivestita in teflon
- Stroke/Corsa:** • 15 mm.
- Weight/Peso:** • 15÷30 Kgs/Kg

MODEL NUMBER

ESEMPIO COMPOSIZIONE SIGLA

KEY TO SYMBOL		LEGENDA
PUMP TYPE / TIPO DI POMPA		
ϕ	PLUNGER / PISTONE	
A...	SEE PAG. 4 / VEDI PAG. 4	
P...	SEE PAG. 4 / VEDI PAG. 4	
STROKES PER MINUTO / COLPI AL MINUTO		
Z	OBL 4÷20 mA ELECTRIC ACTUATOR / SERVOCOMANDO ELETTRICO OBL 4÷20mA	
W	3÷15 PSI PNEUMATIC ACTUATOR / SERVOCOMANDO PNEUMATICO 3÷15 PSI	
FA	ANSI FLANGED CONNECTIONS / ATTACCHI FLANGIATI ANSI	
F	UNI-DIN FLANGED CONNECTIONS / ATTACCHI FLANGIATI UNI-DIN	

RBA 30 A 95

PUMP HEADS

- Execution with single ball valves only.
- Plunger lip seals, three materials: FPM - EPDM - VULKOLLAN.
- Suction and discharge connections normally threaded; on demand, flanged.
- The construction materials are listed at page 4.
- Max. temperature for all lip seals types: 40 °C.

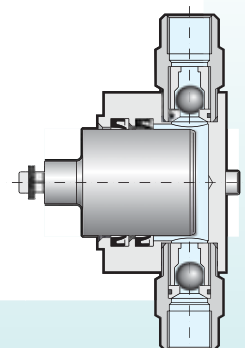
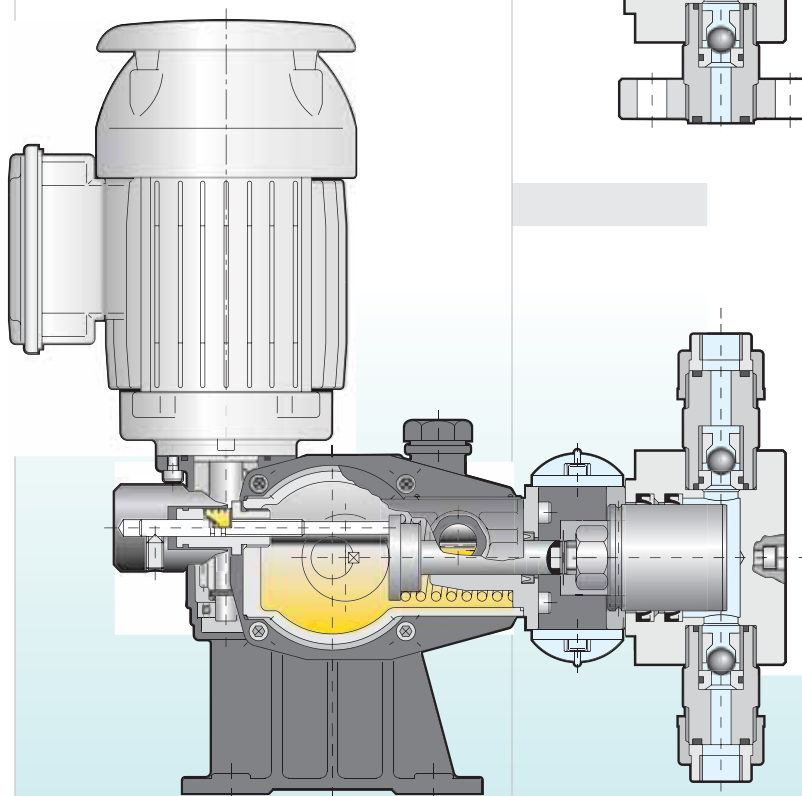
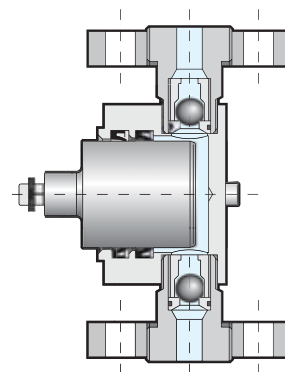
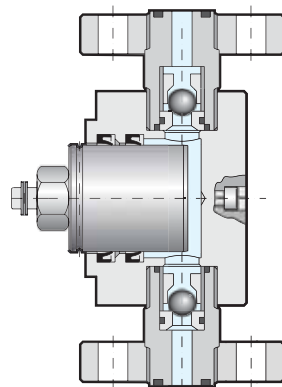
TESTATE POMPANTI

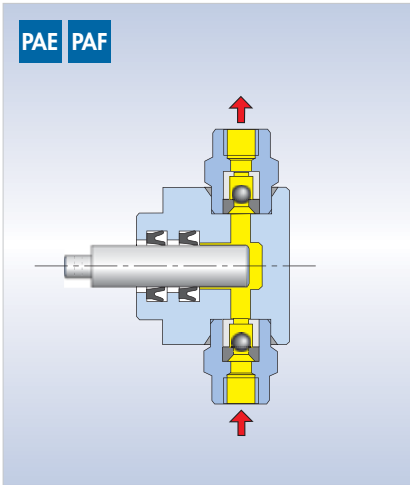
- L'esecuzione è solo con valvole a sfera singole.
- Le guarnizioni del pistone sono del tipo automatico a labbro realizzate in tre tipi di materiale: FPM-EPDM-VULKOLLAN.
- Gli attacchi di aspirazione e mandata sono filettati, a richiesta flangiati.
- I materiali impiegati sono quelli esposti nella tabella a pag. 4.
- Temperature max per tutti i tipi di guarnizioni 40 °C.

FLANGED EXECUTIONS/ESECUZIONI FLANGIATE

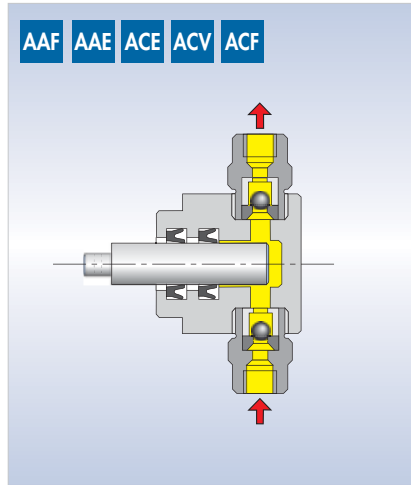
P PVC heads - "P" execution.
Testate in PVC - Esecuzione "P".

A AISI heads - "A" execution.
Testate in AISI - Esecuzione "A".

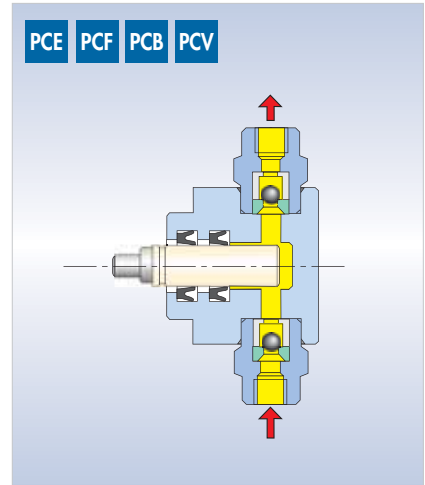




PVC head , stainless steel plunger and valves.
 "PA" execution. Threaded connections.
 Testata in PVC, pistone e valvola in acc. inox.
 Esecuzione "PA". Attacchi filettati.



Stainless steel head and inox steel plunger.
 "A" execution. Threaded connections.
 Testata in acciaio inox, pistone in acc. inox.
 Esecuzione "A". Attacchi filettati.



PVC head , ceramic plunger.
 "PC" execution. Threaded connections.
 Testata in PVC, pistone in ceramica. Esecuzione "PC".
 Attacchi filettati.

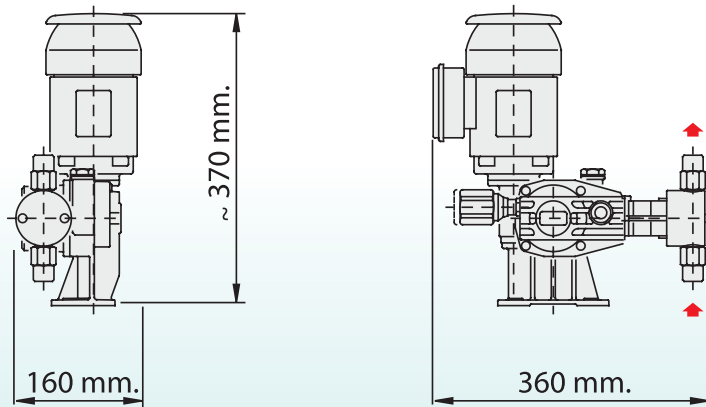
PUMP HEADS MATERIALS OF CONSTRUCTIONS

MATERIALI DI COSTRUZIONE TESTATE POMPANTI

PARTS/PARTICOLARI	PAE	PAF	PCE	PCF	PCB	PCV	AAF	AAE	ACE	ACV	ACF
LIQUID END / CORPO TESTATA	PVC	PVC	PVC	PVC	PVC	PVC	AISI-316L	AISI-316L	AISI-316L	AISI-316L	AISI-316L
PLUNGER / PISTONE	AISI-316L	AISI-316L	CERAMIC	CERAMIC	CERAMIC	CERAMIC	AISI-316L	AISI-316L	CERAMIC	CERAMIC	CERAMIC
VALVE SEAT / SEDE VALVOLA	AISI-316L	AISI-316L	PVC	PVC	AISI-316L	AISI-316L	AISI-316L	AISI-316L	AISI-316L	AISI-316L	AISI-316L
VALVE GUIDE / GUIDA VALVOLA	PP	PP	PP	PP	PP	PP	AISI-316L	AISI-316L	AISI-316L	AISI-316L	AISI-316L
VALVE / VALVOLA	AISI-316L	AISI-316L	PIREX	PIREX	AISI-316L	AISI-316L	AISI-316L	AISI-316L	AISI-316L	AISI-316L	AISI-316L
VALVE CONTAINER / CONT. VALVOLE	PVC	PVC	PVC	PVC	PVC	PVC	AISI-316L	AISI-316L	AISI-316L	AISI-316L	AISI-316L
PLUNGER PACK / TENUTA PISTONE	EPDM	FPM	EPDM	FPM	EPDM	VULKOL.	FPM	EPDM	EPDM	VULKOL.	FPM

MAX OVERALL DIMENSIONS

DIMENSIONI D'INGOMBRO MASSIME



RBB Plunger metering pumps

Pompe dosatrice a pistone

RBB series spring return plunger metering pump with sturdy and compact design.

Chevron PTFE rings plunger packing with gland nut, 300l/h max flow rate.

The adjustable packing ensures long lasting operation and maintains volumetric efficiency (possible leakages can be stopped).

Chevron PTFE design allows pressures up to 40 barg.

La pompa dosatrice a pistone OBL serie RBB con ritorno a molla ha una struttura semplice robusta e compatta.

La tenuta del pistone è del tipo a pacco di anelli a "V" in PTFE con premitreccia, la portata max è di 300 l/h.

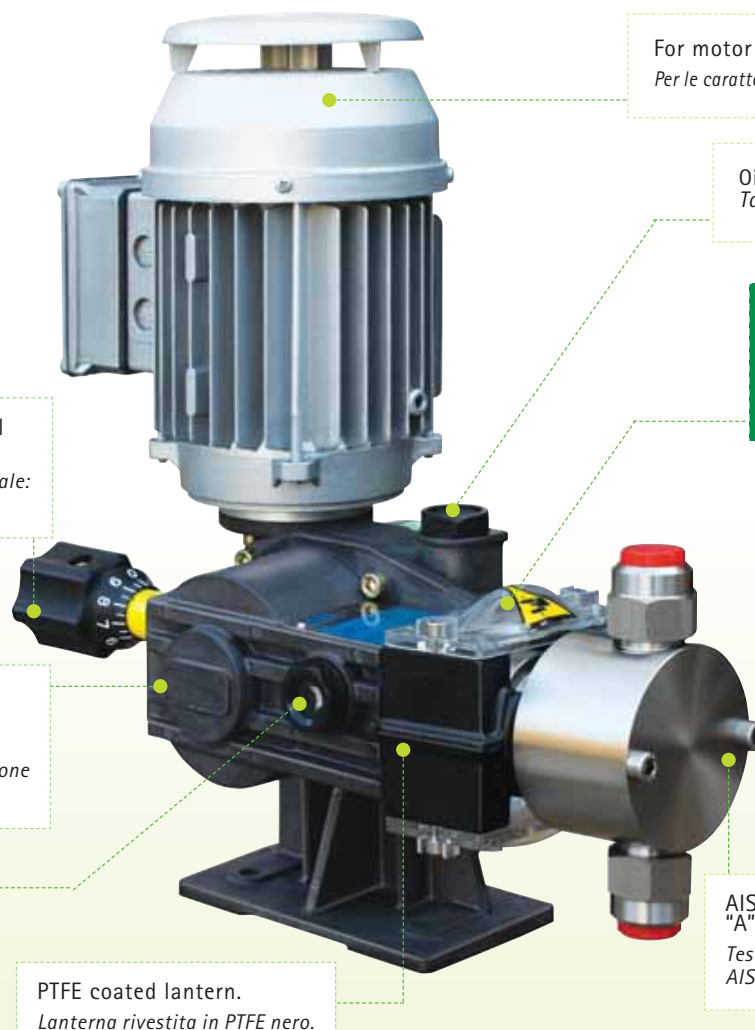
La tenuta registrabile permette una notevole durata operativa ed il mantenimento dell'efficienza volumetrica (possibilità di fermare le perdite) la tenuta ad anelli multipli permette l'impiego anche con pressioni fino a 40 barg.

GENERAL FEATURES

CARATTERISTICHE GENERALI


- Mechanism and reduction gear are enclosed in an oil-bath lubricated aluminium casing. PTFE coated lantern.
- Smooth flowrate adjustment by control knob, both with pump running and at rest.

- *Materiale meccanismo: Il meccanismo è racchiuso in carter di alluminio, con lubrificazione a bagno d'olio, comune al riduttore. La lanterna porta testate è rivestita in teflon.*
- *Regolazione continua della portata sia a pompa ferma che in moto, mediante comando a manopola.*



For motor characteristics see page 6.
Per le caratteristiche del motore vedi pag 6.

Oil filling plug.
Tappo carico olio.

Gland nut protection
from plunger movement.
Ghiera premitreccia e protezione movimento pistone. 

Standard manual
adjustment.
Regolazione manuale:
standard.

Black anodised
Aluminium casing.
Corpo meccanismo:
alluminio con ossidazione
anodica nera.

Oil window.
Spia livello olio.

PTFE coated lantern.
Lanterna rivestita in PTFE nero.

AISI 316L head.
"A" execution.
Testata pompante:
AISI 316L Esecuzione "A".

RBB

Technical data

Caratteristiche tecniche

TYPE TIPO	STROKES / I COLPI/AL. I	MAX FLOW RATE / l/h PORTATA Max / l/h	MAX PRESS. BAR PRESSIONE MAX bar			MOTOR kW MOTORE kW		THREADED CONNECTIONS ATTACCHI FILETTATI CON GHIERA	
			A	ATL	P	3PH	1PH	A-ATL	P
50 Hz									
RBB6	50	0,8	-	40	13	0,20	0,24	1/4" g.f. - BSPF	
RBB6	70	1,2	-	40	13	0,20	0,24	1/4" g.f. - BSPF	
RBB6	95	1,8	-	40	13	0,20	0,24	1/4" g.f. - BSPF	
RBB6	115	2,2	-	40	13	0,20	0,24	1/4" g.f. - BSPF	
RBB10	36	2	13	40	13	0,20	0,24	1/4" g.f. - BSPF	
RBB10	50	3	13	40	13	0,20	0,24	1/4" g.f. - BSPF	
RBB10	70	4	13	40	13	0,20	0,24	3/8" g.f. - BSPF 1/4" g.f. - BSPF	
RBB10	95	5,5	13	40	13	0,20	0,24	3/8" g.f. - BSPF 1/4" g.f. - BSPF	
RBB10	115	7	13	40	13	0,20	0,24	3/8" g.f. - BSPF 1/4" g.f. - BSPF	
RBB16	36	5	13	40	13	0,20	0,24	3/8" g.f. - BSPF	
RBB16	50	7	13	40	13	0,20	0,24	3/8" g.f. - BSPF	
RBB16	70	11	13	40	13	0,20	0,24	3/8" g.f. - BSPF	
RBB16	95	15	13	40	13	0,20	0,24	3/8" g.f. - BSPF	
RBB16	115	18	13	40	13	0,20	0,24	3/8" g.f. - BSPF	
RBB25	36	15	10	30	10	0,20	0,24	3/8" g.f. - BSPF	
RBB25	50	20	10	30	10	0,20	0,24	3/8" g.f. - BSPF	
RBB25	70	30	10	30	10	0,20	0,24	3/8" g.f. - BSPF	
RBB25	95	38	10	25	10	0,20	0,24	3/8" g.f. - BSPF	
RBB25	115	45	10	20	10	0,20	0,24	3/8" g.f. - BSPF	
RBB30	36	20	10	30	10	0,30	0,24	3/8" g.f. - BSPF	
RBB30	50	30	10	30	10	0,30	0,24	3/8" g.f. - BSPF	
RBB30	70	40	10	28	10	0,30	0,24	3/8" g.f. - BSPF	
RBB30	95	55	10	23	10	0,30	0,24	3/8" g.f. - BSPF	
RBB30	115	65	10	20	10	0,30	0,24	3/8" g.f. - BSPF	
RBB43	36	40	10	12	10	0,30	0,24	3/8" g.f. - BSPF	
RBB43	50	55	10	12	10	0,30	0,24	3/8" g.f. - BSPF	
RBB43	70	90	10	12	10	0,30	0,24	3/8" g.f. - BSPF	
RBB43	95	115	10	12	10	0,30	0,37	3/8" g.f. - BSPF	
RBB43	115	150	10	10	10	0,30	0,37	1/2" g.f. - BSPF	
RBB50	36	58	10	-	10	0,30	0,37	1/2" g.f. - BSPF	
RBB50	50	80	10	-	10	0,30	0,37	1/2" g.f. - BSPF	
RBB50	70	120	10	-	10	0,30	0,37	1/2" g.f. - BSPF	
RBB50	95	160	9	-	9	0,30	0,37	1/2" g.f. - BSPF	
RBB50	115	200	7	-	7	0,30	0,37	1/2" g.f. - BSPF	
RBB62	36	90	7	-	7	0,30	0,37	3/4" g.f. - BSPF 1/2" g.f. - BSPF	
RBB62	50	125	7	-	7	0,30	0,37	3/4" g.f. - BSPF 1/2" g.f. - BSPF	
RBB62	70	175	6	-	6	0,30	0,37	3/4" g.f. - BSPF 1/2" g.f. - BSPF	
RBB62	95	250	5	-	5	0,30	0,37	3/4" g.f. - BSPF 1/2" g.f. - BSPF	
RBB62	115	300	4	-	4	0,30	0,37	3/4" g.f. - BSPF 1/2" g.f. - BSPF	
60 Hz									
RBB6	43	0,7	-	40	13	0,20	0,24	1/4" g.f. - BSPF	
RBB6	60	1	-	40	13	0,20	0,24	1/4" g.f. - BSPF	
RBB6	84	1,5	-	40	13	0,20	0,24	1/4" g.f. - BSPF	
RBB6	118	2,2	-	40	13	0,20	0,24	1/4" g.f. - BSPF	
RBB10	30	1,6	13	40	13	0,20	0,24	1/4" g.f. - BSPF	
RBB10	43	2,5	13	40	13	0,20	0,24	1/4" g.f. - BSPF	
RBB10	60	3,4	13	40	13	0,20	0,24	3/8" g.f. - BSPF 1/4" g.f. - BSPF	
RBB10	84	4,8	13	40	13	0,20	0,24	3/8" g.f. - BSPF 1/4" g.f. - BSPF	
RBB10	118	7	13	40	13	0,20	0,24	3/8" g.f. - BSPF 1/4" g.f. - BSPF	
RBB16	43	6	13	40	13	0,20	0,24	3/8" g.f. - BSPF	
RBB16	60	9,5	13	40	13	0,20	0,24	3/8" g.f. - BSPF	
RBB16	84	13	13	40	13	0,20	0,24	3/8" g.f. - BSPF	
RBB16	118	18	13	40	13	0,20	0,24	3/8" g.f. - BSPF	
RBB25	43	16	10	30	10	0,20	0,24	3/8" g.f. - BSPF	
RBB25	60	24	10	30	10	0,20	0,24	3/8" g.f. - BSPF	
RBB25	84	33	10	27	10	0,20	0,24	3/8" g.f. - BSPF	
RBB25	118	45	10	20	10	0,20	0,24	3/8" g.f. - BSPF	
RBB30	43	24	10	30	10	0,30	0,24	3/8" g.f. - BSPF	
RBB30	60	34	10	30	10	0,30	0,24	3/8" g.f. - BSPF	
RBB30	84	48	10	25	10	0,30	0,24	3/8" g.f. - BSPF	
RBB30	118	65	10	20	10	0,30	0,24	3/8" g.f. - BSPF	
RBB43	43	50	10	12	10	0,30	0,24	3/8" g.f. - BSPF	
RBB43	60	78	10	12	10	0,30	0,24	3/8" g.f. - BSPF	
RBB43	84	100	10	12	10	0,30	0,37	3/8" g.f. - BSPF	
RBB43	118	150	10	-	10	0,30	0,37	1/2" g.f. - BSPF	
RBB50	43	70	10	-	10	0,30	0,37	1/2" g.f. - BSPF	
RBB50	60	102	10	-	10	0,30	0,37	1/2" g.f. - BSPF	
RBB50	84	140	9	-	9	0,30	0,37	1/2" g.f. - BSPF	
RBB50	118	200	7	-	7	0,30	0,37	1/2" g.f. - BSPF	
RBB62	43	105	7	-	7	0,30	0,37	3/4" g.f. - BSPF 1/2" g.f. - BSPF	
RBB62	60	152	6	-	6	0,30	0,37	3/4" g.f. - BSPF 1/2" g.f. - BSPF	
RBB62	84	205	5	-	5	0,30	0,37	3/4" g.f. - BSPF 1/2" g.f. - BSPF	
RBB62	118	300	4	-	4	0,30	0,37	3/4" g.f. - BSPF 1/2" g.f. - BSPF	

RBB series plunger metering pump with PVC pump head.

Pompa dosatrice a pistone serie RBB con testata in PVC.



- Flow rates/Portate:** • Max flow rate/Portata max 300 L/h.
- Motors/Motori:** • Threephase special/Trifase con flangia speciale 0,20/0,30 kW – 4 Poles/poli IP55 - I.C.L.F - S1 - IEC 34-1

Δ - 230 V - 50 Hz
λ - 400 V - 50 Hz
Δ - 220÷290 V - 60 Hz
λ - 380÷500 V - 60 Hz

- Singlephase special/Monofase con flangia speciale 0,24/0,37 kW – 4 Poles/poli IP55 - I.C.L.F - S1 - IEC 34-1

220÷240 V - 50 Hz
110÷115 V - 50 Hz
220÷230 V - 60 Hz
110÷115 V - 60 Hz

- Pump/Pompa:** • Single and multiple unit/Singola e multipla
- Adjustm./Regolaz.:** • Via 0-10 scale micrometer knob Manopola con numeri in sequenza da 0 a 10
- Material/Materiale:** • Aluminium casing Corpo meccanismo: alluminio
- PTFE coated lantern/Lanterna rivestita in teflon
- Stroke/Corsa:** • 15 mm.
- Weigth/Peso:** • 15÷30 Kgs/Kg

MODEL NUMBER

ESEMPIO COMPOSIZIONE SIGLA

KEY TO SYMBOL	LEGENDA
PUMP TYPE / TIPO DI POMPA	
ø PLUNGER / PISTONE	
A AISI-316L VERSION / ESECUZIONE AISI-316L	
P PVC VERSION / ESECUZIONE PVC	
STROKES PER MINUTES / COLPI AL MINUTO	
Z OBL 4÷20 mA ELECTRIC ACTUATOR / SERVOCOMANDO ELETTRICO OBL 4÷20mA	
W 3÷15 PSI PNEUMATIC ACTUATOR / SERVOCOMANDO PNEUMATICO 3÷15 PSI	
FA ANSI FLANGED CONNECTIONS / ATTACCHI FLANGIATI ANSI	
F UNI-DIN FLANGED CONNECTIONS / ATTACCHI FLANGIATI UNI-DIN	
... = 0÷10 BAR VERSION (NO NEED OF MODEL NO.)	
0 = 10 BAR VERSION STANDARD (NON RICHIEDE SIGLA)	
TL = 10÷40 BAR	

RBB 30 A 95

RBB Sectional view

PUMP HEADS

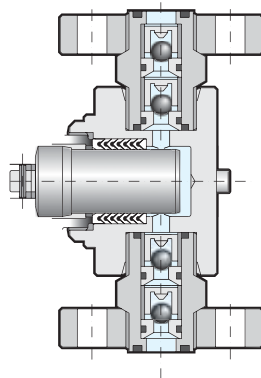
- Execution Execution with single ball and double check valves.
- Chevron reinforced PTFE plunger packing, adjustable via gland packing tightening.
- Suction and discharge connections normally threaded; on demand, flanged.
- The standard materials are listed at pag. 8. Executions in special materials can be supplied on demand.
- Max. temperature of metered liquid:
 - with stainless steel heads: 90 °C.
 - with stainless steel heads and ceramic plunger: 90 °C.
 - with PVC heads: 40 °C - with PVDF heads: 70 °C.

TESTATE POMPANTI

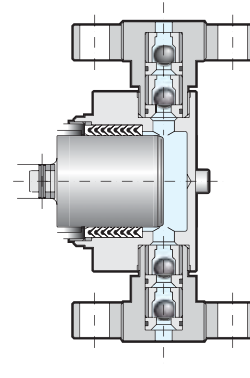
- L'esecuzione prevede valvole a sfera singole e doppie.
- Gli anelli di tenuta del pistone sono del tipo automatico con sezione a "V" realizzate in teflon caricato. Gli anelli sono registrati nel serraggio dal premitreccia.
- Gli attacchi di aspirazione e mandata sono normalmente filettati, a richiesta flangiati.
- I materiali impiegati sono quelli esposti nella tabella a pag. 8. (Esecuzioni speciali possono essere fornite su richiesta).
- Temperature max del liquido dosato:
 - Testata in acc. inox 90 °C.
 - Testata in acc. inox e pistone in ceramica 90 °C.
 - Testata in PVC 40 °C. - Testata in PVDF 70 °C.

FLANGED EXECUTIONS/ESECUZIONI FLANGIATE

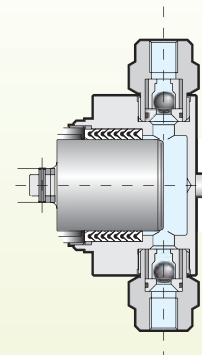
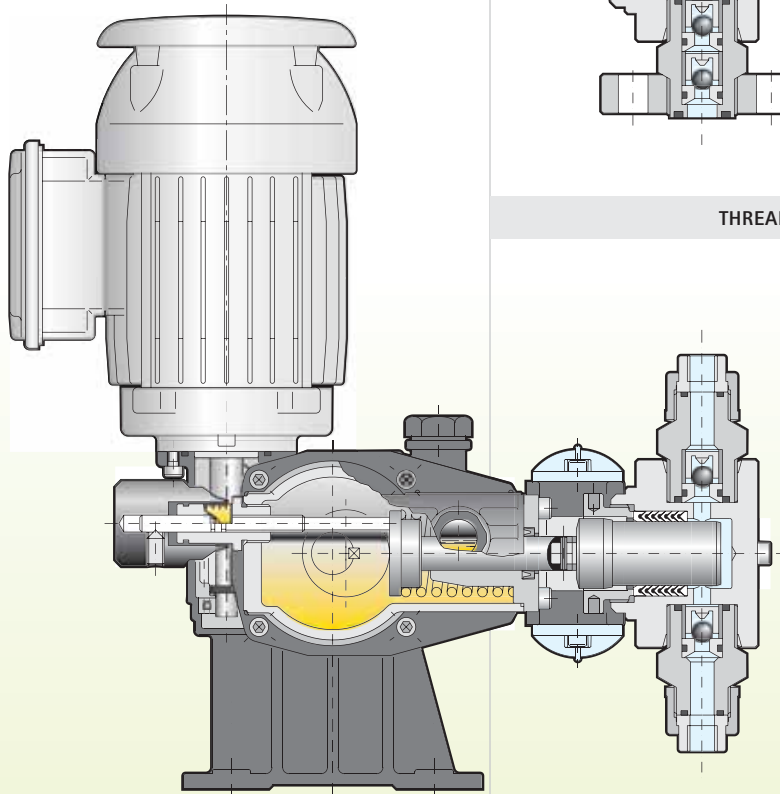
P PVC heads - "P" execution.
Testate in PVC - Esecuzione "P".

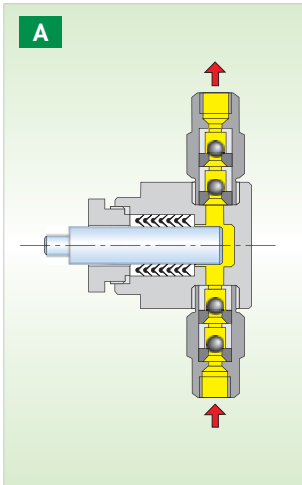


A AISI heads - "A" execution.
Testate in AISI - Esecuzione "A".

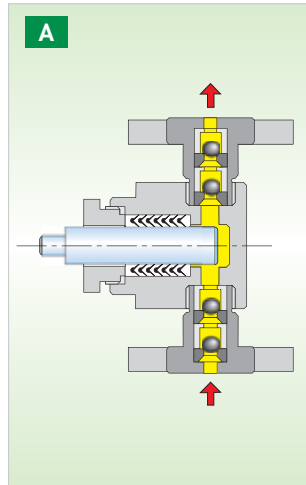


THREADED EXECUTIONS/ESECUZIONI FILETTATE

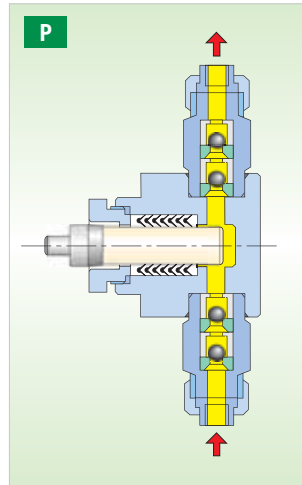




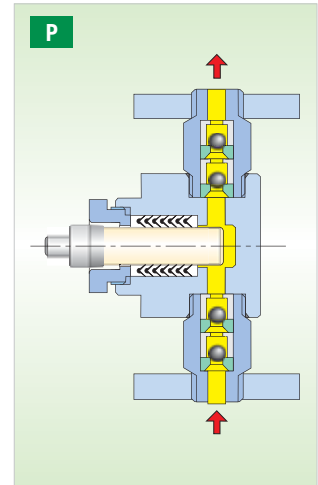
Stainless steel head. "A" execution.
Threaded connections.
*Testata in acciaio inox. Esecuzione "A".
Attacchi filettati.*



Stainless steel head. "A" execution.
Flanged connections.
*Testata in acciaio inox. Esecuzione "A".
Attacchi flangiati.*



PVC head. "P" execution.
Threaded connections.
*Testata in PVC. Esecuzione "P".
Attacchi filettati.*



PVC head. "P" execution.
Flanged connections.
*Testata in PVC. Esecuzione "P".
Attacchi flangiati.*

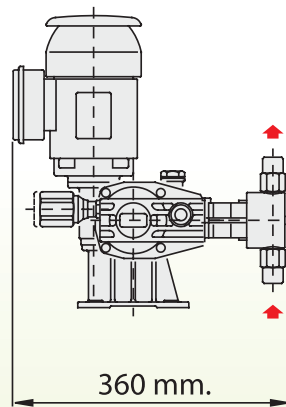
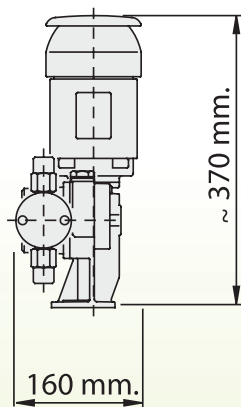
PUMP HEADS MATERIALS OF CONSTRUCTIONS

MATERIALI DI COSTRUZIONE TESTATE POMPANTI

PARTS/PARTICOLARI	A	P	P11	ATL	AC	AC TL
LIQUID END / CORPO TESTATA	AISI-316L	PVC	PVC	AISI-316L	AISI-316L	AISI-316L
PLUNGER / PISTONE	AISI-316L	CERAMIC	CERAMIC	AISI-316L	CERAMIC	CERAMIC
PLUNGER PACK. / TENUTA PISTONE	PTFE	PTFE	PTFE	PTFE	PTFE	PTFE
VALVE SEAT / SEDE VALVOLA	AISI-316L	PVC	AISI-316L	AISI-316L	AISI-316L	AISI-316L
VALVE / VALVOLA	AISI-316L	PIREX	AISI-316L	AISI-316L	AISI-316L	AISI-316L
VALVE SEAL / TENUTA VALV.	FPM	FPM	FPM	FPM	FPM	FPM

MAX OVERALL DIMENSIONS

DIMENSIONI D'INGOMBRO MASSIME





HV METERING PUMPS

Specifically designed to handle high VISCOSITY PRODUCTS the HV pumps are available in packed plunger version only.

These pumps are capable of handling products with a viscosity up to **55,000 cP**.

Max flowrate per each head **80 l/h**.

0,20/0,30 kW special flange motor.

POMPE DOSATRICI HV

Le pompe RBB HV sono state specificamente progettate per gestire prodotti ad alta viscosità.

Queste pompe sono in grado di gestire prodotti con viscosità fino a **55000 cP**.

Portate fino a **80 l/h**.

Motore a disegno OBL disponibile con potenze 0,20/0,30 kW.

TYPE TIPO	STROKES / I COLPITAL I	MAX FLOW RATE l/h PORTATA / Max l/h	MAX PRESS. BAR PRESSIONE MAX bar	CONNECTIONS ATTACCHI
RBB10	36	2	10	1/2" GF-BSPF
RBB10	50	3	10	1/2" GF-BSPF
RBB16	36	4	10	1/2" GF-BSPF
RBB16	50	6	10	1/2" GF-BSPF
RBB25	36	12	10	1/2" GF-BSPF
RBB25	50	16	10	1/2" GF-BSPF
RBB30	36	18	10	1/2" GF-BSPF
RBB30	50	25	10	1/2" GF-BSPF
RBB43	36	42	10	3/4" GF-BSPF
RBB43	50	50	10	3/4" GF-BSPF
RBB50	36	58	10	3/4" GF-BSPF
RBB50	50	80	10	3/4" GF-BSPF

MATERIALS OF CONSTRUCTIONS

MATERIALI DI COSTRUZIONE

PARTS/PARTICOLARI	A
LIQUID END/CORPO TESTATA	AISI 316L
PLUNGER/PISTONE	AISI 316L
PLUNGER PACKING/TENUTA PISTONE	PTFE
VALVE SEAT/SEDE VALVOLA	AISI 316L
VALVE GUIDE/GUIDA VALVOLA	PP
VALVE/VALVOLA	AISI 316L
VALVE SEAL/TENUTA VALVOLA	FPM

Adjustment systems

Sistemi di regolazione

Standard manual adjustment >

- Adjustment via 0-10 scale micrometer knob.

Regolazione manuale standard

- Manopola graduata/nonio fisso con numeri in sequenza da 1 a 10.

Knob with micrometer scale.
Manopola e nonio lineare.



PROFI
BUS



< Electric actuator

RBA/RBB series can be equipped with Z type electrical actuator, with following characteristics:

- IP 66 STD
- Manual emergency override
- Anticondensation heater (on demand)
- Non standard voltages and frequencies
- External automatic/manual selector

Flow rate is adjusted according to following input signals:

- 4-20 mA, 0-20 A, 20-4 mA e 0-10 V
- Pulses (0÷2 Hz - 0÷30 Hz)
- RS 485 protocol
- Profibus DP - VØ

Servocomando elettrico

Le RBA/RBB possono essere fornite con servocomando elettrico tipo Z avente le seguenti caratteristiche:

- IP 66 standard
- Regolazione manuale d'emergenza
- Resistenza anticondensa (su richiesta)
- Frequenze e tensioni non STD
- Selettore esterno automatico/manuale

La regolazione della portata avviene in funzione dei seguenti segnali regolanti:

- 4-20 mA, 0-20 mA, 20-4 mA e 0-10 V
- Impulsi (0÷2 Hz - 0÷30 Hz)
- Protocollo di comunicazione RS 485
- Profibus DP - VØ

3÷15 PSI Pneumatic actuator >

- Pneumatic actuator type WA.
- Air instrument 3÷15 PSI
- Air supply 4-6 bar
- Emergency manual override

Servocomando pneumatico (3÷15 PSI)

- Servocomando pneumatico tipo WA.
- Aria strumenti 3÷15 PSI
- Aria potenza 4-6 bar
- Manopola per regolazione d'emergenza

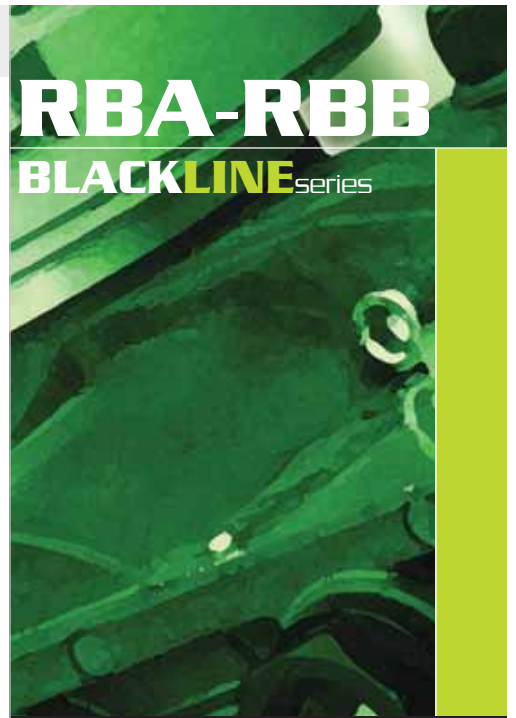
WA pneumatic actuator.
Servocomando pneumatico WA.





RBA-RBB

BLACKLINE_{series}



OBL s.r.l.

20090 Segrate - MILANO

Via Kennedy, 12

Tel. +39-02.269191

Fax +39-02.2133893

✉ info@obl.it

www.obl.it



MeteringPumps