



Flow- og mengdemålere

Flerstrålemåler

Våtløper - MID godkjent

HRI AMR grensesnitt (tilpasset automatisk måleravlesning)



SENSUS

Anvendelse

Som med alle andre vannmålere i samlingen til Sensus Metering Systems, vil 420 flerstrålemåleren dra fordel av vår lange erfaring i tilvirking av høyeffektive målere.

Driftssikkerheten til 420-måleren, bestandigheten mot dårlig vannkvalitet og det lave lydnivået, vil tilfredsstillende både bruker og forvalter.

Den nye overdimensjonerte identifikasjonsplaten, tilbyr en løsning for å vise alle målerens karakteristika på en lesbar måte og gir muligheten for en tilpasset strekkode eller logo.

Eldre flerstråle våtløpsmålere, kan bli ombygget til 420 målere av kvalifisert personell (AxFlow AS kan utføre dette på sitt vannmålerverksted).

I kombinasjon med standard HRI-pulsgiver, kan 420-måleren benyttes i ethvert nettverk der et driftssikkert og allsidig AMR system er påkrevet.

HRI-pulssystemet er modifiserbart og kan ettermonteres når som helst etter at måleren er installert.

Tilgjengelig tilleggsutstyr

- Tilkoplingsutstyr
- Tilbakeslagsventil
- HRI elektronisk pulsgiver (Data Unit, Puls Unit, Sensus((S))cout)

Hovedkjenntegn

- DN 15 til 40, PN 16.
- Utmerket lesbarhet på telleverket.
- AMR kompatibel (forenelig) med HRI-systemutstyr med en pulsverdi fra 1 liter.
- Kundetilpassetmerking av måleren mulig (serienummer, strekkode, kundelogo).
- Robust beskyttelse mot manipulering.
- Robust, tilpasset for lengre perioder av neddykking.
- Kompatibel med WVG-standarden.

AXFLOW
fluidity.nonstop

Målenøyaktighet

Fordelingen av trykket og den oppadgående vannstrømmen i slissebegeret, gir laV startstrømningsmengde.

Den direkte overføringen gir 420-måleren en god følsomhet, spesielt ved små gjennomstrømningsmengder.

Driftssikkerhet

420-måleren har høy beskyttelse mot korrosjon, trykkstøt, trykk og varme på grunn av anvendelsen av høykvalitets kobberlegeringer og tykt polykarbonat-glass.

De innvendige komponentene, fremstilt av høygradige polymerer, er utformet for å bevare startfunksjonen til måleren:

- Turbinhjulet er opplagret på et safirmineral, som forhindrer akselslitasje.
- Den doble filtreringen fremskaffet av innløpssilen og bunnsilen, forhindrer at fremmede partikler får passere gjennom mekanismen.

Registertelleverk

Displayet med 5 rullesegmenter, som har store sifre (5mm høye) med sorte tall på hvit bakgrunn. Dette muliggjør avlesning av måleren fra en avstand på over én meter. Visere på målerskiven indikerer delmultipler av m³.

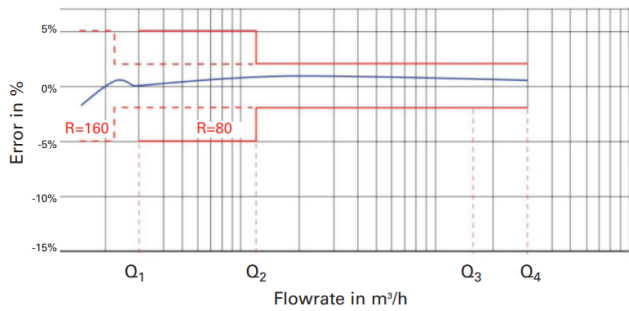
Det er ingen risiko for kondensering på den våte tallskiven. Denne er beskyttet av et meget tykt polymerglass, fremstilt for å motstå trykket og eventuelle miljøforandringer i løpet av målerens levetid.

Manipuleringsbeskyttelse

Ved sin konstruksjon, fremstår 420-måleren med ekstrem høy beskyttelse mot manipulering for å unngå ethvert misbruk av måleren:

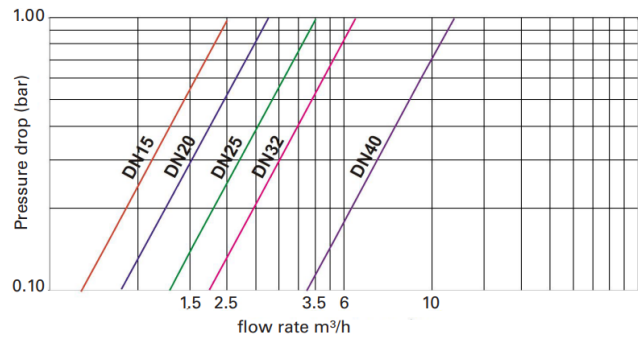
- Ved at måleren ikke har noen magnetisk overføring og har et magnetfritt HRI kommunikasjonsystem, er den totalt u-påvirkbar av en magnet plassert i nærheten av måleren.
- Bruken av et robustmessinghus kombinert med et tykt (8mm) polykarbonatglass, hindrer enhver mekanisk mekanismestopp.

Typisk målenøyaktighetskurve

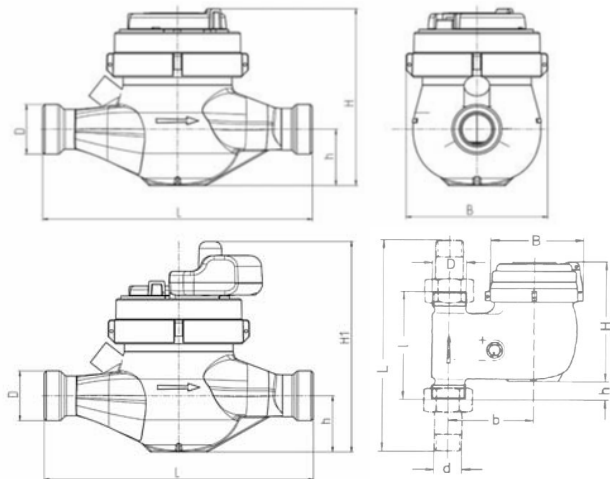


Typiske trykktapskurver

(trykktap (Pressure loss) i bar)



Dimensjonsdiagram



"fluidity.nonstop" is our promise and our commitment to a level of service and a quality of product, performance and expertise the like of which has not been seen before. We are Europe's leading source of pumps and pump expertise for the process industry and we intend to maintain that position by working fluidly, and ceaselessly, to bring you the best.

Innvilgelse

420-måleren er tilpasset følgende:

- ISO 4064.
- Anbefaling nr.49 fra OIML, (International Organization of Legal Metrology).
- PN-ISO 14154

Merking

Pil på målerhuset indikerer strømningsretningen

Følgende er inngravert på toppen av målerhuset:

- Serie-/målernummer
- Nominell vannføring (Q3)
- Nøyaktighetsklasse (R)
- MID godkjeningsnummer
- Produksjonsår

Produsentens navn og målertypen er trykket på telleverket/tallskiven.

Måleren kan tilpasses kundebehov med spesifikt serienr., strekkode eller logo etc.

Godkjennelser

420 vannmålere er godkjent iht. MID 2004/22/EC

MID SK 08-MI001-SMU/003

Q₃ = 2,5; 4; 6,3; 10; 16

Kapasitetsdata

Dimensjon	DN	mm	15	20	25	30	40
Maks permanent gjennomstrømning	Q ₃	m ³ /h	2,5	4	10	10	16
Nøyaktighetsklasse R	Q ₃ /Q ₁		160/80/40				
Maks. midlertidig gjennomstrømning	Q ₄	m ³ /h	3,125	5,0	12,5	12,5	20,0
Minimum gjennomstrømning	Q ₁	l/h	16,0	25,0	63	63	100
Skillegrense (toleranse ±2%)	Q ₂	l/h	25	40	100	100	160

Dimensjoner og vekt

Horizontal utførelse, DN	mm	15	20	25	30	40
Lengde, L	mm	165 ⁽¹⁾	190 ⁽²⁾	260	260	300
Bredde, D	mm	96	96	103	103	134
Total høyde, H	mm	120	120	135	135	152
Total høyde med påmontert HRI		150	150	165	165	182
Høyde til C/L rør, h	mm	34	36,5	45	45	61
Rørledningsdimensjon	inch	1/4"	3/4"	1"	1"1/4	1"1/2
Endestuss, diameter	inch	3/4"	1"	1"1/4	1"1/2	2"
	mm	26,44	33,25	41,91	47,80	59,61
Gjenge, stigning	mm	1,814	2,309	2,309	2,309	2,309
Vekt	kg	1,4	1,6	2,3	2,5	5,0

Vertikal utførelse, DN (Q _n)	mm	20	25	40
Lengde, L	mm	105	150	200
Bredde, b	mm	82	94	120
Bredde, B	mm	95	103	131
Høyde, h	mm	20	34,5	150
Høyde, H	mm	120	140	168
Total høyde med påmontert HRI	mm	150	170	198
Vekt	kg	1,8	3,0	6,0

⁽¹⁾ lev. også i lengde 145 & 170 mm ⁽²⁾ lev. også i lengde 165 & 220mm

"fluidity.nonstop" is our promise and our commitment to a level of service and a quality of product, performance and expertise the like of which has not been seen before. We are Europe's leading source of pumps and pump expertise for the process industry and we intend to maintain that position by working fluidly, and ceaselessly, to bring you the best.

Installasjons- og vedlikeholdsinstuksjer

420-måleren må installeres på et lavpunkt på rørledningen.

Måleren må installeres med den støpte pilen på målerhuset i vannets strømningsretning.

Før vannmåleren tilkobles, må ledningssystemet gjenomspyles for å fjerne alle partikler og urenheter.

En oppstrøms stoppekran er å anbefale for å muliggjøre installasjon og demontering av måleren. Når måleren skal tilkobles vannet, må oppstrøms ventil åpnes langsomt, slik at vannet fyller måleren så jevnt som mulig.

Under tiltrekkingen, må måleren holdes i riktig posisjon med et standard verktøy.

Intet spesielt vedlikehold er nødvendig.



HRI tilleggsetstyr

Tallskiven til 420-måleren er som standard utstyrt med en viser som aktiverer HRI impuls-giveren. HRI kopierer den mekaniske registreringsindeks eksakt, ved registrering av rotasjonsretningen til viseren. Den sørger for driftssikker puls- og data grensesnitt for fjern- og mobil avlesning. HRI-giveren kan ettermonteres på allerede installerte Sentinel vannmålere, eller kan bestilles fabrikkmontert.

For mer informasjon henvises til prospektene LS 8100 og LS 3300 (hentes ut på www.sensus.com).

HRI impuls-giveren er tilgjengelig i tre versjoner:

1. HRI Puls Unit (A-versjon)

Literviseren aktiverer HRI, som gis en grunnleggende oppløsning på én liter pr. puls. Utgangspulsverdien kan bli fabrikkinnstilt ved å benytte divisor D (for eksempel D = 100 betyr 1 puls per 100 liter).

De mulige utgangspuls D-verdiene er (blant flere): 1 / 10 / 100 / 1000 / 2.5 / 25 / 250 / 250

2. HRI Data Unit (B-versjon)

HRI Data Unit er et data-grensesnitt som leverer måleravlesningen og serie- eller kundenummer. Denne versjonen kan i tillegg levere utgangspulser, som beskrevet ovenfor.

HRI Data Unit kan tilknyttes et M-Bus nettverk for fjernavlesning eller en MiniPad for mobil induktiv avlesning (MiniBus), begge i henhold til IEC 870-protokollen.

3. Sensus((S))cout-S Radio Enhet

Integrert (helhetlig) Sensus((S))cout radio med anvendelse av langtids, pålitelig og driftssikker HRI avlesnings-teknologi. Radio avlesning gjøres via den håndholdte PsionWA pro og Docom mobile (WinCE) software.



"fluidity.nonstop" is our promise and our commitment to a level of service and a quality of product, performance and expertise the like of which has not been seen before. We are Europe's leading source of pumps and pump expertise for the process industry and we intend to maintain that position by working fluidly, and ceaselessly, to bring you the best.