



Kreiskolbenpumpen

## Waukesha Kreiskolbenpumpe Universal I mit Rechteckflansch



Waukesha  
Cherry-Burrell®

„Der“ Standard seit mehr als 50 Jahren. Die Kreiskolbenpumpe („External Circumferential Piston – ECP) bietet Vorteile gegenüber herkömmlichen Drehkolbenpumpen. Die ECP-Bauart hat eine größere Dichtfläche zwischen Rotoren und Gehäuse, sowie zwischen Rotoren und Gehäusehabe, was den Schlupf reduziert und so die Leistung und das Druckvermögen optimiert.

Rechteckflansch-Pumpen sind besonders für hochviskose Medien geeignet. Der Rechteckflansch ermöglicht das ungehinderte Einströmen des Mediums in das Pumpengehäuse. Scherempfindliche und stückige Produkte werden schonend gefördert.

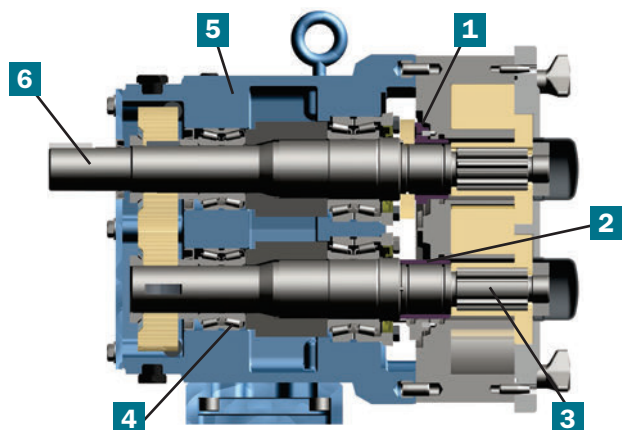
Weitere Vorteile sind eine gute Dosiergenauigkeit und eine einfache Regelung der Menge.

### Ausführungen

- **Gehäuse** – Edelstahl 316L
- **Flansche** – Rechteckflansch, z.B. DIN 11851, S-Line etc.
- **O-Ring** – z.B. BUNA N, EPDM, Fluorcarbon (FKM), PTFE
- **Wellenabdichtung** –
  - einfach- und doppeltwirkende O-Ring Abdichtung
  - einfach- und doppeltwirkende Gleitringdichtung
- **Deckel** – Standard oder beheizbar
- **Getriebegehäuse** – Graugussgehäuse und auf Wunsch Edelstahl

### Vorteile

1. Wellenabdichtung GLRD oder O-Ring, doppelt oder einfach
2. Leichte Austauschbarkeit der Wellenabdichtung von vorne
3. Rotoren in „Alloy 88“, Flächenabdichtung durch Gehäusehabe, daher geringerer Schlupf
4. Extra starke Rollenlager, Fett geschmiert
5. Variable Position der Welle, Flansche horizontal oder vertikal
6. Verstärkte Wellen, keine Durchbiegung



**Die Waukesha Universal I ist der Problemlöser für viele Ihrer Pumpenanwendungen!**



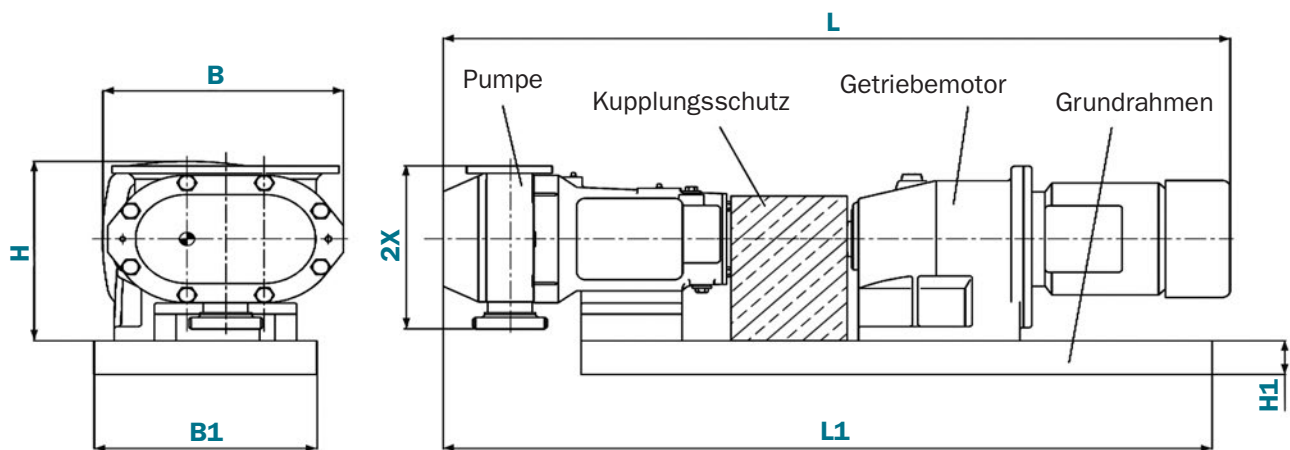
## Kreiskolbenpumpen

### Technische Daten

Modell	Fördermenge pro Umdrehung	max. Förderstrom	Anschlüsse Saugseite	Anschlüsse Druckseite DN**	max. Förderdruck**	max. Drehzahl (1/min)	Temperaturbereich**
<b>014 U1</b>	0,054 LITER	1,1 m <sup>3</sup> /h	37 x 125 mm	40	13,8 bar	400	- 40 bis 149 °C
<b>034 U1</b>	0,227 LITER	5,4 m <sup>3</sup> /h	46 x 174 mm	50	13,8 bar	400	
<b>064 U1</b>	0,579 LITER	13,6 m <sup>3</sup> /h	62 x 229 mm	65 80	13,8 bar	400	
<b>134 U1</b>	0,961 LITER	22,7 m <sup>3</sup> /h	81 x 238 mm	80	10,3 bar	400	
<b>224 U1</b>	1,976 LITER	45,4 m <sup>3</sup> /h	103 x 286 mm	100	13,8 bar	400	
<b>324 U1</b>	2,854 LITER	68,1 m <sup>3</sup> /h	127 x 441 mm	150	13,8 bar	400	

\*\* Für höhere Drücke und Temperaturen wenden Sie sich bitte an die AxFlow GmbH.

### Abmessungen



Modell	L	L1	H	H1	B	B1	2X
<b>014 U1</b>	951 mm	712 mm	258 mm	100 mm	245 mm	310 mm	194 mm
<b>034 U1</b>	1.116 mm	746 mm	300 mm	100 mm	283 mm	310 mm	210 mm
<b>064 U1</b>	1.369 mm	1.151 mm	330 mm	100 mm	398 mm	450 mm	269 mm
<b>134 U1</b>	1.393 mm	1.175 mm	330 mm	100 mm	398 mm	450 mm	277 mm
<b>224 U1</b>	1.748 mm	1.168 mm	424 mm	100 mm	488 mm	450 mm	336 mm
<b>324 U1</b>	1.929 mm	1.464 mm	425 mm	100 mm	528 mm	500 mm	454 mm

Maß „2X“ gilt für Anschlüsse in DIN 11851, andere Anschlüsse auf Wunsch erhältlich.

*fluidity.nonstop*® ist unser Versprechen und unsere Verpflichtung für ein Höchstmaß an Service und an eine beispiellose Qualität von Produkt, Leistung und Know-how. AxFlow ist Europas führender Anbieter von Pumpen und Pumpen-Know-how für die Prozessindustrie. Es ist unser Ziel, diese Position zu halten und auszubauen. Kontinuierlich arbeiten wir daran, Ihnen nur das Beste zu liefern.

**AxFlow GmbH** · Theodorstr.105 · 40472 Düsseldorf · Deutschland  
 www.axflow.de · info@axflow.de · www.axflow.ch · info@axflow.ch  
 Telefon 0800 - 2935693 (kostenfrei aus dem deutschen und Schweizer Festnetz)

