



Pompes à pistons circonférentiels

## Pompe à pistons circonférentiels Waukesha Universal I à bride standard



Waukesha  
Cherry-Burrell®

C'est « LE » standard, depuis plus de 50 ans. La pompe à pistons circonférentiels ECP (External Circumferential Piston) offre des avantages par rapport aux pompes traditionnelles à lobes. La construction de type ECP présente une surface d'étanchéité plus importante entre les rotors et le corps, ainsi qu'entre les rotors et le carter moyen, ce qui réduit le glissement et donc optimise ainsi la puissance ainsi que le pouvoir de compression.

Pour les liquides faiblement visqueux, les rotors fabriqués en matière spéciale « alliage 88 » autorisent un jeu extrêmement faible avec le corps en acier inoxydable, sans phénomènes d'usure de contact ni blocage lors de pointes de pression imprévisibles. La forme des rotors et l'interstice d'étanchéité assurent un faible glissement, une bonne performance d'aspiration même en démarrage à sec, un rendement volumétrique élevé ainsi qu'une puissance de refoulement constante, même pour des viscosités et des pressions variables.

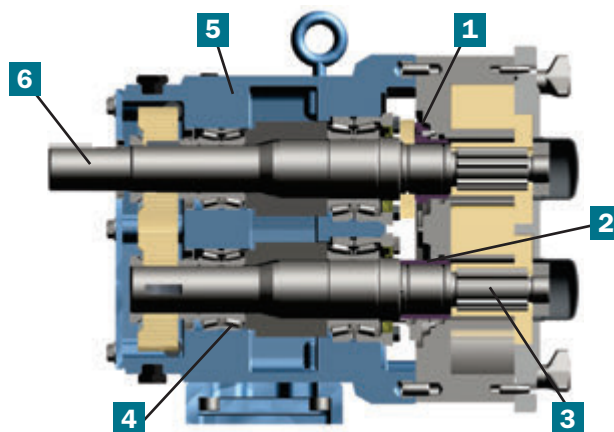
Les autres avantages sont une bonne précision du dosage et une régulation simple du débit.

### Modèles

- **Corps** – acier inox 316L
- **Brides** – par ex. DIN 11851, S-Line etc.
- **Joint torique** – par ex. BUNA N, EPDM, élastomère fluoré (FKM), PTFE
- **Étanchéité de l'arbre** –
  - étanchéité par joint torique simple et double effet
  - garniture mécanique à simple et double effet
- **Couvercle** – standard ou chauffant
- **Corps de réducteur** – corps en fonte grise, et en inox sur demande

### Avantages

1. Étanchéité d'arbre par garniture mécanique ou joint torique, double ou simple
2. Facilité de remplacement de l'étanchéité de l'arbre par l'avant
3. Rotors en « alliage 88 », étanchéité de surface par le carter moyen, d'où faible glissement
4. Roulement à rouleaux ultrarésistant, graissé
5. Position variable de l'arbre, brides horizontales ou verticales
6. Arbres renforcés, pas de flexion



**Le Waukesha Universal I est la solution aux problèmes posés par vos nombreuses applications de pompage !**

 **AXFLOW**



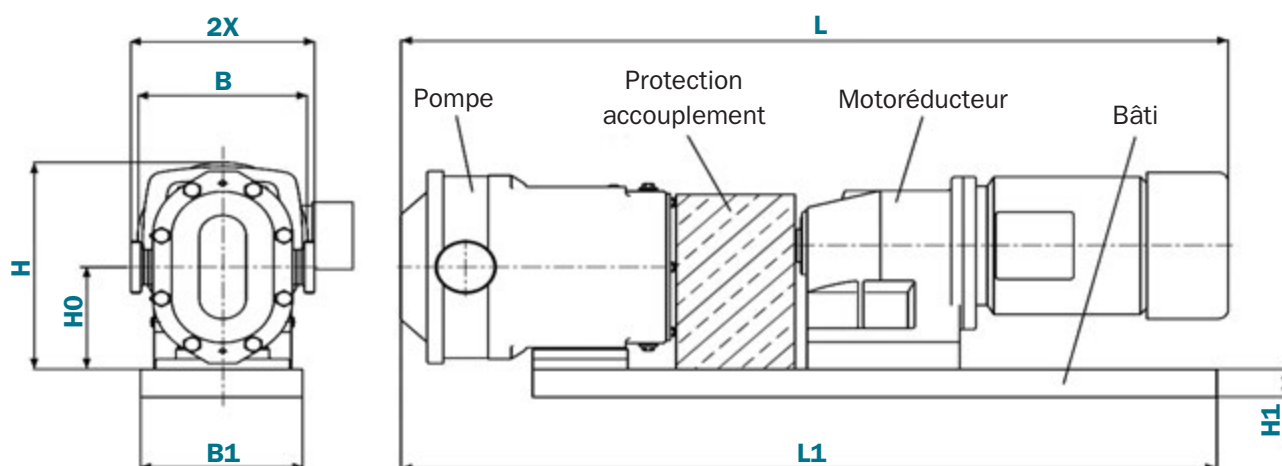
## Pompes à pistons circonférentiels

### Caractéristiques techniques

Modèle	Volume refoulé par tour	Débit max.	Raccords aspiration/ref. DN**	Raccords asp./ref. en option DN**	Pression max. de refoulem.**	Vitesse de rot. max. (1./min)	Plage de température**
<b>006-U1</b>	0,031 LITER	1,3 m <sup>3</sup> /h	25 (1")	40 (1 1/2")	13,8 bar	800	- 40 à 149 °C
<b>015-U1</b>	0,054 LITER	2,0 m <sup>3</sup> /h	40 (1 1/2")	-	13,8 bar	700	
<b>018-U1</b>	0,110 LITER	3,8 m <sup>3</sup> /h	40 (1 1/2")	50 (2")	13,8 bar	600	
<b>030-U1</b>	0,227 LITER	8,2 m <sup>3</sup> /h	40 (1 1/2")	50 (2")	13,8 bar	600	
<b>040-U1</b>	0,288 LITER	10,2 m <sup>3</sup> /h	50 (2")	65 (2 1/2")	10,3 bar	600	
<b>060-U1</b>	0,579 LITER	20,4 m <sup>3</sup> /h	65 (2 1/2")	80 (3")	13,8 bar	600	
<b>130-U1</b>	0,961 LITER	34,1 m <sup>3</sup> /h	80 (3")	-	13,8 bar	600	
<b>220-U1</b>	1,976 LITER	70,4 m <sup>3</sup> /h	100 (4")	80 (3")	13,8 bar	600	
<b>320-U1</b>	2,854 LITER	102 m <sup>3</sup> /hh	150 (6")	-	13,8 bar	600	

\*\* pour des pressions et des températures plus élevées, veuillez vous adresser à AxFlow GmbH.

### Dimensions



Modèle	L	L1	H	H0	H1	B	B1	2X
<b>006 U1</b>	951 mm	712 mm	243 mm	107 mm	100 mm	210 mm	310 mm	185 mm
<b>015 U1</b>	951 mm	712 mm	243 mm	107 mm	100 mm	210 mm	310 mm	204 mm
<b>018 U1</b>	961 mm	722 mm	243 mm	107 mm	100 mm	210 mm	310 mm	185 mm
<b>030 U1</b>	1.116 mm	746 mm	299 mm	132 mm	100 mm	218 mm	310 mm	221 mm
<b>040 U1</b>	1.183 mm	753 mm	303 mm	132 mm	100 mm	258 mm	310 mm	221 mm
<b>060 U1</b>	1.369 mm	1.151 mm	398 mm	186 mm	100 mm	310 mm	450 mm	288 mm
<b>130 U1</b>	1.393 mm	1.175 mm	398 mm	186 mm	100 mm	310 mm	450 mm	304 mm
<b>220 U1</b>	1.748 mm	1.168 mm	488 mm	238 mm	100 mm	348 mm	450 mm	353 mm
<b>320 U1</b>	1929 mm	1.464 mm	528 mm	264 mm	100 mm	350 mm	500 mm	406 mm

La dimension « 2X » s'applique aux raccords DIN 11851, autres raccords disponibles sur demande.

*fluidity.nonstop*® est notre promesse et notre engagement pour un maximum de service et de qualité inégalés en termes de produit, prestation et savoir-faire. AxFlow est le leader européen de la fourniture de pompes et de savoir faire de pompage pour les industries de la transformation. Notre objectif est de maintenir et de consolider cette position. Nous mettons tout en oeuvre pour vous fournir uniquement ce qu'il y a de mieux.