

Serie Universal 3

BOMBAS ROTATIVAS DE DESPLAZAMIENTO POSITIVO



Diseño de sello de carga frontal

Los usuarios de bombas PD Waukesha Cherry-Burrell disfrutaron de décadas de mejora continua del producto. Los constantes avances en diseño, metalurgia y técnicas de fabricación han producido niveles progresivamente más altos de rendimiento y vida útil.

LA SERIE UNIVERSAL 3 de bombas es la última expresión de esta tradición. Combinan la versatilidad de montaje en 3 vías introducida por la Universal I con nuevas características que extienden la vida útil de la bomba y mejoran el rendimiento sanitario.

SPX FLOW, Inc. (NYSE: FLOW) es un fabricante líder de innovadoras tecnologías de flujo, muchas de las cuales ayudan a definir el estándar de la industria en los segmentos de mercado a los que sirven. Desde su sede central en Charlotte, Carolina del Norte, opera una red de ventas y soporte, centros de excelencia en fabricación y avanzadas instalaciones de ingeniería en todo el mundo. Sus componentes de flujo de vanguardia y su portafolio de equipos de proceso incluye una amplia gama de bombas, válvulas, intercambiadores de calor, mezcladores, homogeneizadores, separadores, filtros, UHT y tecnología de secado que satisfacen muchas necesidades de aplicación. Su capacidad de ingeniería especializada también lo convierte en un excelente proveedor de soluciones personalizadas y paquetes integrales llave en mano para satisfacer las demandas de instalación más exigentes.

Con la incorporación de muchas marcas líderes, SPX FLOW tiene una larga historia de servicio en los sectores de alimentos y bebidas, energía y del mercado industrial. Sus diseños y soluciones de ingeniería ayudan a los clientes a impulsar la eficiencia y la productividad, aumentar la calidad y la fiabilidad y cumplir con las últimas exigencias regulatorias. La comprensión profunda de las aplicaciones y los procesos, los centros de innovación de última generación y la tecnología avanzada de pilotado/pruebas ayudan a optimizar los procesos y reducir los plazos para cumplir de forma fiable las metas de producción.

Para obtener más información sobre las capacidades de SPX FLOW, sus últimas innovaciones tecnológicas y ofertas de servicios integrales, visite www.spxflow.com.

Un nuevo nivel de rendimiento sanitario. Características de ingeniería para una larga vida útil.

CARACTERÍSTICAS Y VENTAJAS DEL PRODUCTO

Características sanitarias

- Diseño de sello de carga frontal
- Capacidad de CIP como estándar. El rotor de la bomba tiene planos internos y drenará libremente con puertos verticales.
- La cubierta tiene un drenaje libre en posiciones de puertos horizontales o verticales.
- La conexión del rotor/eje está completamente sellada de la zona del producto y reduce el riesgo de corrosión.
- Sellos mecánicos simples como estándar. También hay sellos mecánicos dobles opcionales, juntas tóricas y sellos de labios disponibles. Posibilidad de cambiar los tipos de sello sin mecanizado adicional.
- El sello de la cubierta es un diseño de perfil para mejorar la capacidad de limpieza y evitar que las partículas se "prensen" y queden atrapadas.
- Caja de engranajes y estructura de rodamientos de acero inoxidable como estándar.
- Accesorios asépticos disponibles.
- Enjuague y vapor in situ para el sello opcionales.

Características para una larga vida útil

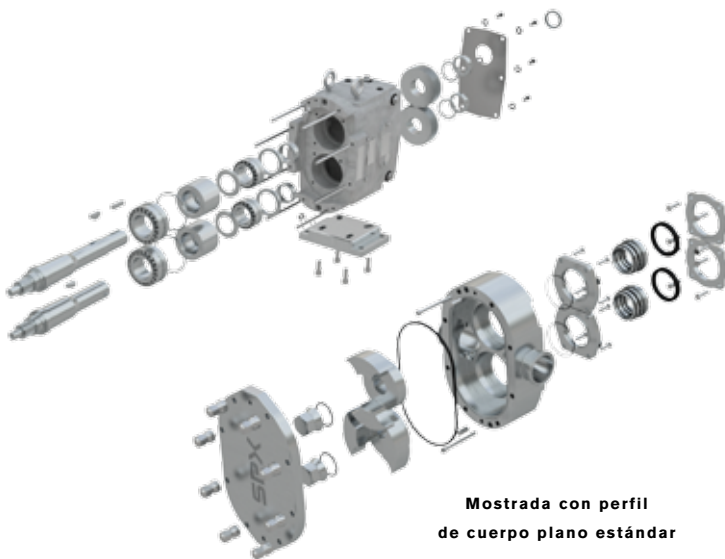
- Capacidad de presión de hasta 500 psi (34,5 bar).
- Bombas con capacidad nominal de 300 °F (149 °C) como estándar.
- Tuerca especial del rotor diseñada para un funcionamiento prolongado sin aflojarse.
- Sin rodamientos en la zona del producto.
- Los nuevos ejes son más cortos y tienen un diámetro mayor de ejes de PH 17-4:
 - » Reduce la carga excesiva, lo que mejora la alineación del eje y reduce el desgaste de la junta y los rodamientos para una mayor vida útil del sello.
 - » Mejora la resistencia y la firmeza del eje y ayuda a eliminar la vibración.
- Estructura resistente de rodamientos de acero inoxidable como estándar.
- Rodamientos de rodillos cónicos dobles.
- Rodamientos lubricados engrasados para una lubricación certera de todos los rodamientos en todo el rango de velocidad, temperatura y presión.
- Tornillos de sujeción del cuerpo para mantener el contacto del sello mecánico durante la inspección.
- Sello externo de mayor duración. Un resorte ondulado, en lugar de una junta tórica, carga mecánicamente el sello.
- El diseño exclusivo del sello mecánico utiliza un sello estacionario de 2 clavijas y un eje de diseño especial para el sello rotativo.

Características de instalación

- Flujo bidireccional. Los rotores giran de forma segura en cualquier dirección, asegurados con tuercas de torque. No más especificaciones de dirección de flujo / posición del eje.
- Montaje versátil de 3 vías de la caja de engranajes, incluida la alineación vertical de los puertos.
- Posición del eje superior o inferior.
- Rotores de aleación Waukesha "88" no gripales estándar; permite funcionar con holguras más ajustadas y bombear una amplia gama de viscosidades. También hay rotores de acero inoxidable disponibles.
- Cuerpo y tapa de la bomba de acero inoxidable 316L.
- Electropolido de superficies de contacto del producto opcional.



Mostrada con caja de engranajes estándar de acero inoxidable



Mostrada con perfil de cuerpo plano estándar

ISO 9001
CERTIFIED

Aplicaciones de productos más habituales

Alimentos y bebidas

Sopas, guisos, puré de tomate
Verduras, aderezos
Chocolate, grasas y aceites
Batidos, rellenos de crema
Cervecería, mosto
Refrescos / bebidas de frutas



Productos lácteos

Crema, leche
Cuajada de queso y suero de leche
Queso cottage
Yogur



Farmacia/Cosméticos

Pastas para pastillas
Jarabes, extractos, lechadas
Lociones y cremas faciales
Geles y líquidos para peinado del cabello
Colorantes y alcoholes



Química/industrial

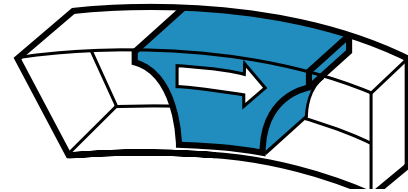
Solventes, pinturas
Combustibles
Resinas, polímeros y lodos
Aceite y lubricantes
Jabones



Bomba rotativa Waukesha Cherry-Burrell de eficacia comprobada: principio de funcionamiento del pistón circunferencial

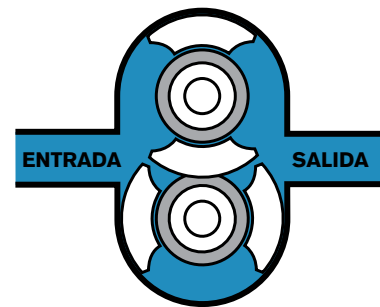
TEORÍA DE FUNCIONAMIENTO

En el diseño Waukesha Cherry-Burrell, los “pistones” en forma de arco (alas del rotor) se desplazan en cilindros de forma anular mecanizados en el cuerpo de la bomba; el largo recorrido de sellado resultante reduce el deslizamiento y produce un flujo suave de producto sin pulsos destructivos ni picos de presión y sin válvulas ni piezas complejas.



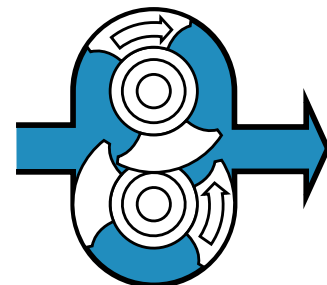
PARA FLUIDOS DE BAJA VISCOSIDAD

Los rotores, hechos de aleación “88” de Waukesha, se pueden operar con espacio libre cerca del cabezal de fluido de acero inoxidable 316L, sin agarrotamiento en caso de que haya picos de presión inadvertidos que provoquen el contacto. Las holguras cercanas combinadas con la geometría del rotor, que proporcionan un largo recorrido de sellado entre la entrada y la salida de la bomba, significan un funcionamiento de deslizamiento bajo. Como resultado, logramos: alta eficiencia, buena capacidad de cebado, capacidad de medición y buen control de flujo.



PARA FLUIDOS DE ALTA VISCOSIDAD

Las grandes cavidades de fluido de los rotores, más los grandes puertos anticavitación de fácil entrada, permiten bombear fluidos, suspensiones o incluso líquidos de alta viscosidad con grandes trozos o partículas.



PARA FLUIDOS NO LUBRICANTES Y ABRASIVOS

El diseño Waukesha Cherry-Burrell no tiene rodamientos en el fluido bombeado, no hay contacto deslizante ni rodante ni contacto de rotor con rotor. El resultado es una VIDA ÚTIL MÁXIMA, incluso bajo condiciones de funcionamiento severas.

ESPECIFICACIONES DEL PRODUCTO



MODELOS UNIVERSAL 3

MODELO	DESPLAZAMIENTO POR REVOLUCIÓN	CAPACIDAD NOMINAL A	ENTRADA/SALIDA	ENTRADA/SALIDA OPCIONAL	RANGO DE PRESIÓN HASTA*	RPM MÁXIMO	PESO APROX. YA EMBALADO	RANGO TEMP.
006-U3	0,0082 GAL. (0,031 LITROS)	8 GPM (1,8 m3/h)	1"	1 ½"	300 PSI (20,7 bar)	1000	56 lb (25 kg)	Rotores con holgura estándar: -40 °F (-40 °C) a 300 °F (149 °C)
015-U3	0,0142 GAL. (0,054 LITROS)	11 GPM (2,5 m3/h)	1 ½"	-	250 PSI (17,2 bar)	800	56 lb (25 kg)	
018-U3	0,029 GAL. (0,110 LITROS)	20 GPM (4,5 m3/h)	1 ½"	2"	200 PSI (13,8 bar)	700	65 lb (30 kg)	
030-U3	0,060 GAL. (0,227 LITROS)	36 GPM (8,2 m3/h)	1 ½"	2"	250 PSI (17,2 bar)	600	130 lb (59 kg)	
040-U3	0,076 GAL. (0,288 LITROS)	46 GPM (10,4 m3/h)	2"	-	150 PSI (10,5 bar)	600	140 lb (64 kg)	
045-U3	0,098 GAL. (0,371 LITROS)	58 GPM (13,2 m3/h)	2"	-	450 PSI (31,0 bar)	600	295 lb (134 kg)	
060-U3	0,153 GAL. (0,579 LITROS)	90 GPM (20,4 m3/h)	2 ½"	3"	300 PSI (20,7 bar)	600	285 lb (129 kg)	
130-U3	0,253 GAL. (0,958 LITROS)	150 GPM (34,1 m3/h)	3"	-	200 PSI (13,8 bar)	600	305 lb (138 kg)	
180-U3	0,380 GAL. (1,438 LITROS)	230 GPM (52,2 m3/h)	3"	-	450 PSI (31,0 bar)	600	520 lb (236 kg)	
210-U3	0,502 GAL. (1,900 LITROS)	300 GPM (68,1 m3/h)	4"	-	500 PSI (34,5 bar)	600	915 lb (415 kg)	
220-U3	0,521 GAL. (1,972 LITROS)	310 GPM (70,4 m3/h)	4"	-	300 PSI (20,7 bar)	600	590 lb (268 kg)	
320-U3	0,752 GAL. (2,847 LITROS)	450 GPM (102 m3/h)	6"	-	300 PSI (20,7 bar)	600	895 lb (406 kg)	

*Comuníquese con ingeniería de aplicaciones para aplicaciones de mayor presión o mayor temperatura.

APLICACIÓN SPX CONNECT

Escanee códigos QR para obtener rápidamente manuales, buscar información de contacto de soporte y solicitar cotizaciones para servicio o repuestos.

¡Descargue la aplicación SPX Connect hoy mismo!



Rendimiento y larga vida a través de la excelencia en el diseño y la construcción de calidad

La serie Waukesha Cherry-Burrell Universal 3 le ofrece...

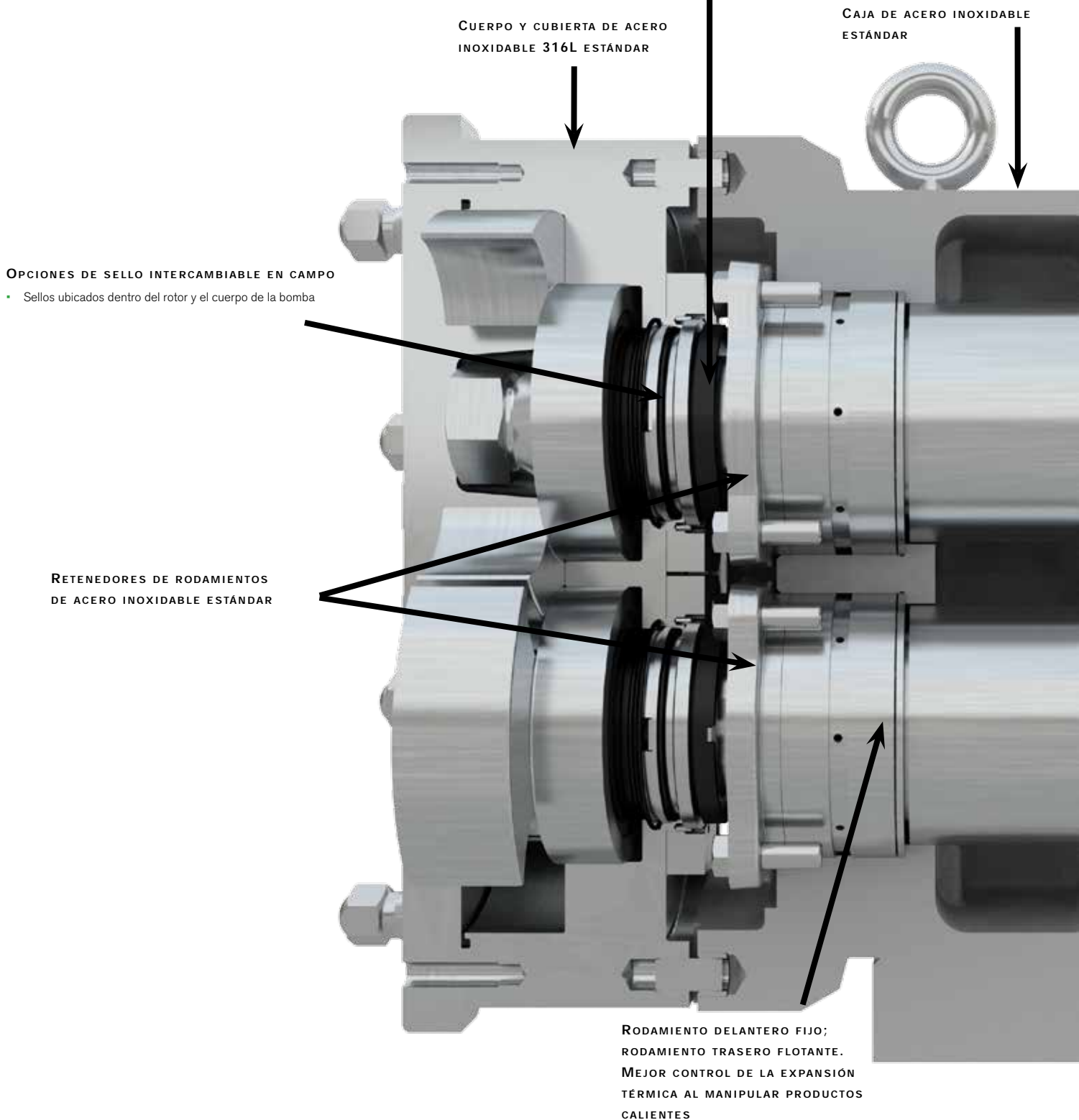
Capacidad de alta presión, hasta 500 psi/34,5 bar, para trabajos más exigentes.

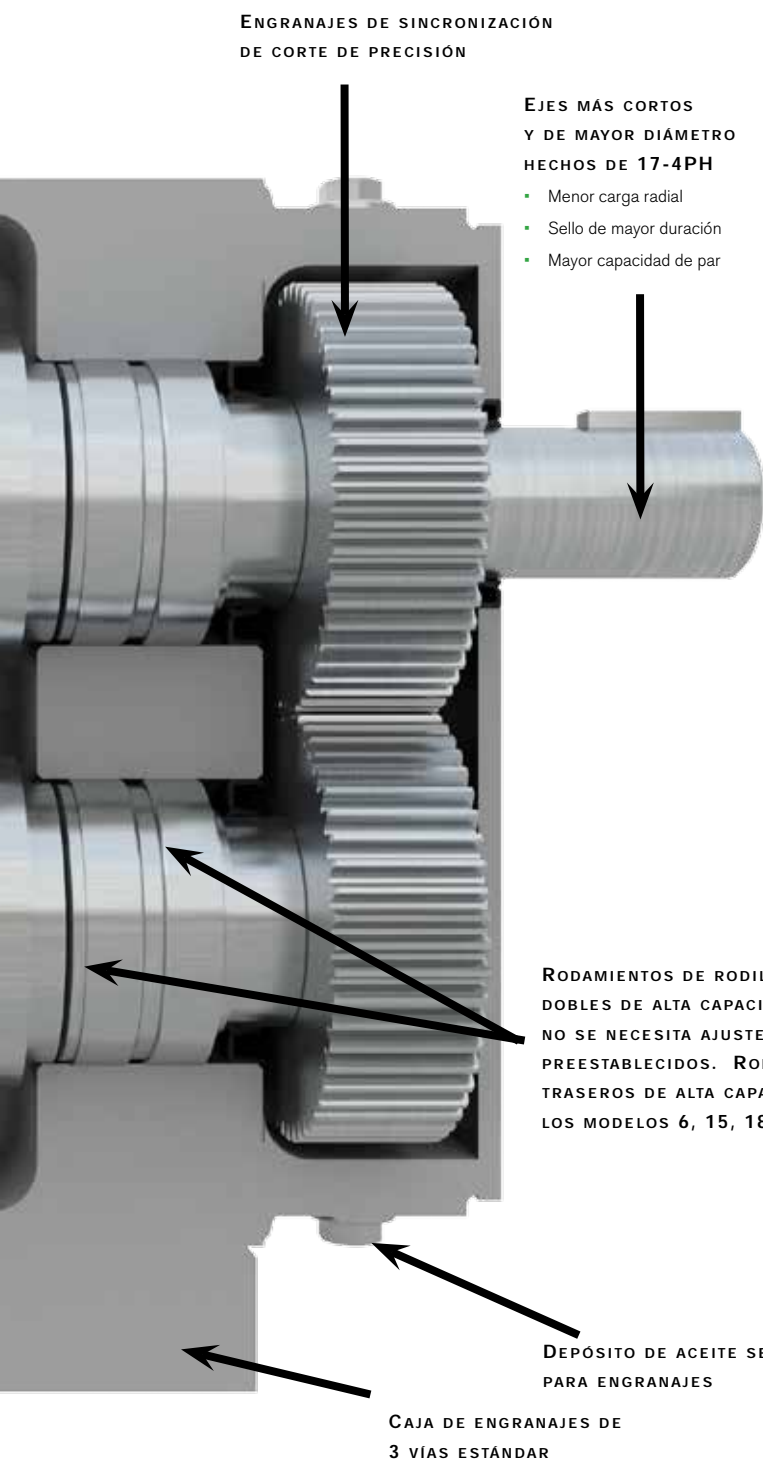
Vida útil más larga, resultado de un nuevo enfoque de ingeniería y componentes duraderos de alta calidad.

El sello correcto, para innumerables aplicaciones, además de la posibilidad de intercambiarlo cuando sea necesario.

Rotor de metal: Aleación no gripante Waukesha "88", para una holgura de trabajo estrecha.

El diseño cumple con 3-A, ISO 9001:2015





Opciones de sello



Sello mecánico simple*

Configuración de sello estándar: cara del sello rotativo de carburo de silicio y cara del sello estacionario de carbono. Hay materiales alternativos disponibles para el trabajo abrasivo.



Sello mecánico concéntrico doble*

Se usa con fluido de lavado para enfriar, lubricar y eliminar los residuos. La mejor disposición para el trabajo duro.



Junta tórica simple y doble

El tradicional sello de propósitos generales de Waukesha Cherry-Burrell. Bajo costo y fácil de mantener. Adecuado para aplicaciones de baja presión. 100 psi, 7 bar

Opciones de elastómero

para juntas tóricas:

- Fluoroelastómero (FKM)
- EPDM
- Perfluoroelastómero (FFKM)

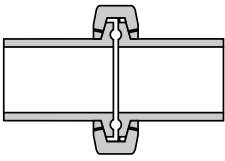
*Opciones de material de sello mecánico:

- Carbono
- Carburo de silicio
- Carburo de tungsteno

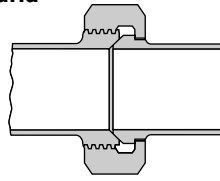
CARACTERÍSTICAS ESTÁNDAR Y OPCIONALES

PUERTOS

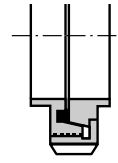
Estándar: conexiones tipo abrazadera sanitaria



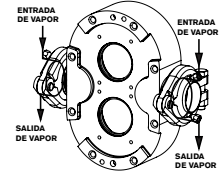
Disponible en una variedad de estilos, entre ellos, S-Line, I-Line y Q-Line



Asiento biselado disponible



Tipos europeos opcionales: DIN, SMS, RJT



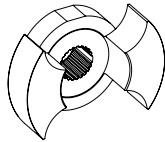
Puertos asépticos opcionales

Bridas macho NPT y de 150 lb opcionales en los modelos tamaño 006 a 220. Bridas de 150 lb estándar en el modelo 320.

ROTORES

Estándar: ala doble

Adecuado para la mayoría de las aplicaciones.



Holgura del rotor

- Estándar para la mayoría de las aplicaciones hasta 300 °F (149 °C).
- Rotores con holgura de baja viscosidad para aplicaciones de hasta 200 °F (93 °C).
- Comuníquese con ingeniería de aplicaciones para conocer más opciones de holgura del rotor.

JUNTAS TÓRICAS

Estándar: fluoroelastómero FKM

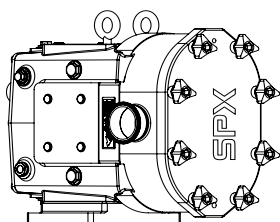
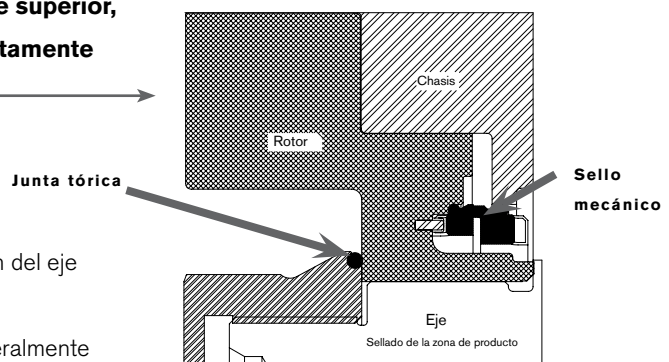
Fluoroelastómero (FKM), EPDM, perfluoroelastómero (FFKM)

CUBIERTA Y CAJA DE ENGRANAJES

Estándar: Ejes de acero inoxidable 17-4, posición del eje superior, retenes de rodamientos de acero inoxidable, eje completamente sellado de la zona del producto.

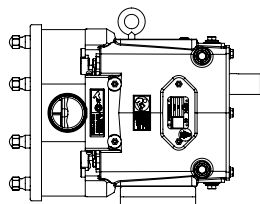
Opciones:

- Posición del eje inferior
- Aisladores de rodamientos
- Cuñas de pedestal para bombas de montaje lateral. La posición del eje del lado izquierdo es estándar
- El eje derecho se coloca en la caja de engranajes montada lateralmente

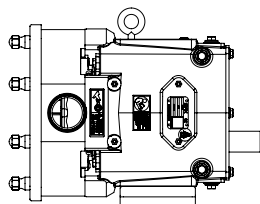


Con tuercas de cubierta de 3 alas opcionales

POSICIÓN DEL EJE



Posición del eje superior estándar



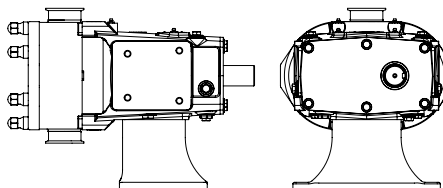
Posición del eje inferior opcional

MONTAJE

Placa plana, pintada con epoxi, con patas ajustables, protector de acoplamiento de acero inoxidable y acoplamiento estándar Lovejoy o Woods.

Opciones:

- Base de placa sin pulir de acero inoxidable 304 con patas ajustables.
- Base portátil con ruedas de goma.
- Bases tubulares de acero inoxidable.



Caja de engranajes de montaje lateral opcional para entrada de fluido vertical y drenaje libre del cuerpo

Posición estándar del eje del lado izquierdo (lado derecho opcional)

BASES E IMPULSORES

Base tubular de acero inoxidable con patas ajustables, protección y acoplamiento de acero inoxidable estándar.

Opciones:

- Placa de acero inoxidable 304.
- Placa de epoxi plana.
- Base portátil.

TRU-FIT®

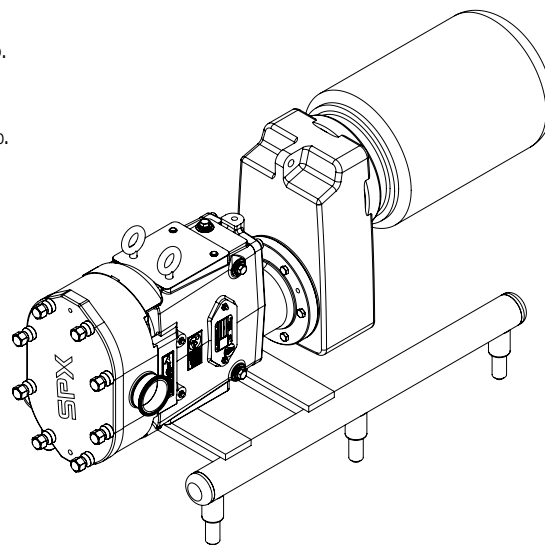
Bomba Tru-Fit® de acoplamiento cerrado montada en una base de acero inoxidable con adaptadores de acero inoxidable estándar.

Características:

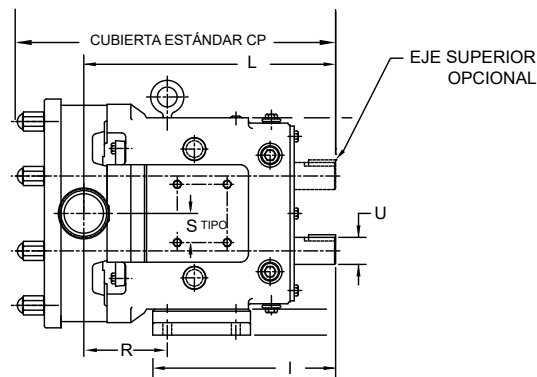
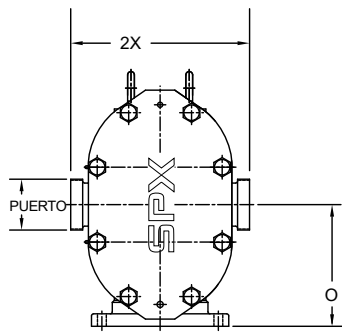
- No es necesario alinear el eje. No se requiere protección de acoplamiento.
- El diseño especial de la base mejora la limpieza.
- Reduce la longitud total de la unidad completa en promedio un 20 a 25 %.
- Promedio de 20 a 25 relaciones de transmisión disponibles por caballo de fuerza.
- Depósito de aceite separado para reductor de engranaje y engranajes de sincronización.

Opciones:

- Base de placa pulida de acero inoxidable 304.
- Hay estructuras NEMA o IEC disponibles. También hay un reductor de ángulo recto disponible para ahorrar más espacio.
- Hay opciones de transmisión de 1/2 a 60 caballos de fuerza disponibles.
- Puertos en disposición horizontal o vertical.



DATOS DIMENSIONALES



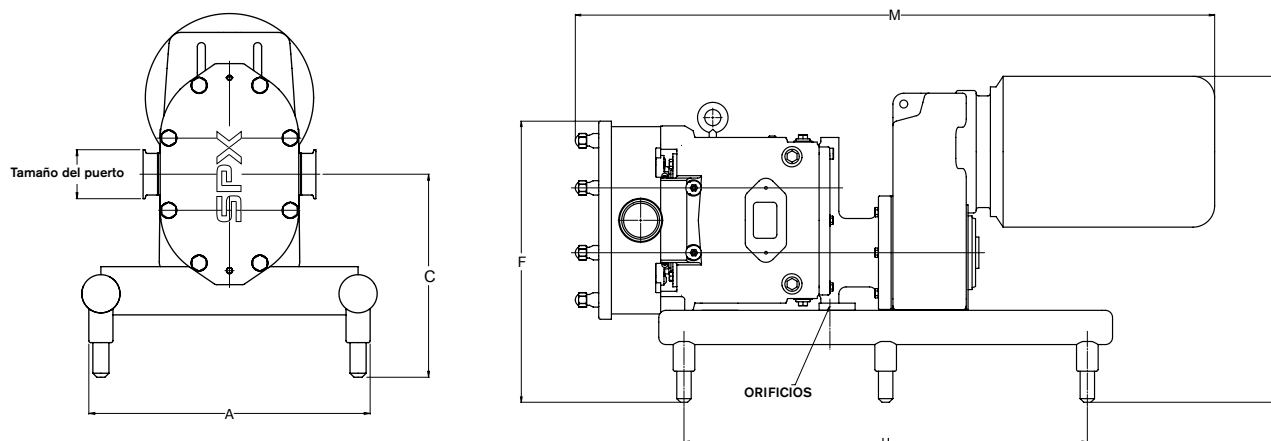
MODELO		CP	I	L	O	TAMAÑO DEL PUERTO	U +0,000 -0,001	2X	R*		
									U3	U1/U2	DIF. ENTRE U3 Y U1 / U2 "R" DIM.
006-U3	PULG.	12,42	7,61	10,04	4,21	1,00	0,88	6,97	3,23	2,79	0,40
	mm	315	193	255	107	--	22	177	82	71	11
015-U3	PULG.	12,69	7,61	10,04	4,21	1,50	0,88	6,97	3,23	2,79	0,40
	mm	322	193	255	107	--	22	177	82	71	11
018-U3	PULG.	13,35	7,61	10,28	4,21	1,50	0,88	7,09	3,47	3,02	0,50
	mm	339	193	261	107	--	22	180	88	77	11,1
030-U3	PULG.	15,16	8,80	12,05	5,21	1,50	1,25	8,50	4,26	3,84	0,40
	mm	385	224	306	132	--	32	216	108	98	10,2
040-U3	PULG.	15,54	8,80	12,21	5,21	2,00	1,25	8,64	4,43	4,00	0,40
	mm	395	224	310	132	--	32	219	113	102	10,5
045-U3	PULG.	19,11	11,00	14,84	7,31	2"	1,63	10,75	4,72	4,73	IGUAL
	mm	485	279	377	186	--	41	273	120	120	IGUAL
060-U3	PULG.	19,66	11,00	15,13	7,31	2,50	1,63	10,75	5,01	5,01	IGUAL
	mm	499	279	384	186	--	41	273	127	127	IGUAL
130-U3	PULG.	20,68	11,00	15,76	7,31	3,00	4,63	10,75	5,64	5,65	IGUAL
	mm	525	279	400	186	--	118	273	143	144	IGUAL
180-U3	PULG.	23,48	14,80	19,03	9,38	3,00	2,00	13,06	4,21	4,20	IGUAL
	mm	596	376	483	238	--	51	332	107	107	IGUAL
210-U3	PULG.	27,07	17,72	21,85	10,38	4,00	2,38	14,73	5,64	4,70	0,90
	mm	688	450	555	264	--	60	374	143	119	24,3
220-U3	PULG.	24,22	14,80	18,49	9,38	4,00	2,00	13,25	4,45	4,44	IGUAL
	mm	615	376	470	238	--	51	337	113	113	IGUAL
320-U3	PULG.	27,66	17,72	22,34	10,38	6,00 150# FLG	2,38	16,00	6,02	5,09	0,90
	mm	703	450	567	264		60	406	153	129	23,9

*Se muestra la dimensión "R" para los clientes que realizan la conversión de una bomba U1/U2 a una bomba U3. Todas las demás dimensiones son iguales entre U1/U2/U3.

NOTA: La dimensión "2X" se aplica a los asientos biselados, los accesorios "S" -Clamp, "Q" -Clamp, 15I y 14I (excepto 320-U3).

NOTA: Las dimensiones son solo para fines de orientación. Comuníquese con su representante de SPX FLOW si se necesitan medidas más detalladas.

MODELOS UNIVERSAL 3: TRU-FIT®



MODELO		A	C	F	H	M ¹	TAMAÑO DEL PUERTO	N ¹
006-U3	PULG.	14,38	9,81	13,90	18,00	28,02	1,00	16,22
	mm	365	249	353	457	712	--	412
015-U3	PULG.	14,38	9,81	13,90	18,00	28,29	1,00	16,22
	mm	365	249	353	457	719	--	412
018-U3	PULG.	14,38	9,81	13,90	18,00	28,29	1,50	16,22
	mm	365	249	353	457	719	--	412
030-U3	PULG.	14,38	11,03	16,10	20,00	34,24	1,50	19,68
	mm	365	280	409	508	870	--	500
040-U3	PULG.	14,38	11,03	16,10	20,00	34,61	2,00	19,68
	mm	365	280	409	508	879	--	500
045-U3	PULG.	18,38	12,63	19,51	28,00	44,24	2,00	22,65
	mm	467	321	496	711	1124	--	575
060-U3	PULG.	18,38	12,63	19,51	28,00	44,52	2,50	22,65
	mm	467	321	496	711	1131	--	575
130-U3	PULG.	18,38	12,63	19,51	28,00	45,54	3,00	22,65
	mm	467	321	496	711	1157	--	575
180-U3	PULG.	20,38	14,66	23,41	36,00	50,24	3,00	26,07
	mm	518	372	595	914	1276	--	662
220-U3	PULG.	20,38	14,66	23,41	36,00	50,98	4,00	26,07
	mm	518	372	595	914	1295	--	662

¹ Dimensiones afectadas por el tamaño de la estructura del motor

NOTA: Las dimensiones son solo para fines de orientación. Comuníquese con su representante de SPX FLOW si se necesitan medidas más detalladas.

Serie Universal 3

Bombas rotativas de
desplazamiento positivo

SPXFLOW

Cuando es hora de reemplazar...

SPX FLOW ofrece un programa llamado "Pumps for Life™" para los modelos Universal 3

Programa "Pumps for Life™"

Comuníquese con su distribuidor Waukesha Cherry Burrell para obtener más información sobre el programa "Pumps for Life™" y cómo saber si sus bombas reúnen los requisitos.

Centros de reparación de bombas certificadas SPX FLOW

- Distribuidores locales con técnicos de servicio capacitados y certificados en fábrica.
- Respuesta local rápida.
- Piezas genuinas de WCB.
- Programas de reparación flexibles para satisfacer sus necesidades.
- Soporte de garantía local.



Garantía para bomba Universal de 3 de SPX FLOW

El vendedor garantiza que sus productos no tienen defectos de materiales y mano de obra durante un período de dos (2) años a partir de la fecha de envío. Esta garantía no se aplicará a productos que requieran reparación o reemplazo debido al desgaste normal o a productos que hayan sido sujetos a accidentes, mal uso o mantenimiento inadecuado. Esta garantía se extiende solo al comprador original. Los productos fabricados por terceros pero suministrados por el vendedor están exentos de esta garantía y están limitados a la garantía original del fabricante.

Con sede en Charlotte, Carolina del Norte, USA, SPX FLOW, Inc. (NYSE: FLOW) es una empresa líder en fabricación para diversos sectores. Si desea más información, visite www.spxflow.com

SPX FLOW

611 Sugar Creek Road

Delavan, WI 53115, USA

T: (262) 728-1900 o (800) 252-5200

CE: wcb@spxflow.com

SPX FLOW, Inc. se reserva el derecho a incorporar nuestros cambios de diseño y materiales más recientes sin aviso u obligación alguna.

Las características de diseño, los materiales de fabricación y los datos sobre dimensiones descritos en este boletín se proporcionan únicamente con fines informativos y no se debe basar en ellos sin una confirmación por escrito. Póngase en contacto con su representante de ventas local para conocer la disponibilidad de productos en su región.

Si desea más información, visite www.spxflow.com.

Los símbolos "W" y "X" verde son marcas comerciales de SPX FLOW, Inc. Waukesha Cherry-Burrell® y Tru-Fit® son marcas registradas de SPX FLOW, Inc.

El logo de App Store® es una marca registrada de Apple Inc.

Google Play y el logotipo de Google Play son marcas comerciales de Google LLC.

PUBLICADO EN 10/2017 FH-1802-ESLA

DERECHOS DE AUTOR © 2017 SPX FLOW, Inc.