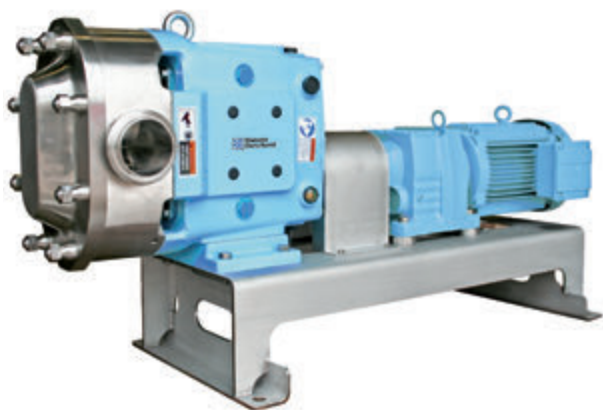




Kreiskolbenpumpen

Waukesha Universal II Kreiskolbenpumpen



Waukesha
Cherry-Burrell®

Neuer Standard für höchste hygienische Anwendungen

- CIP-fähige Ausführung. Als Option ist das Pumpengehäuse mit dem „Flat Body Design“ lieferbar, welches bei vertikaler Stellung der Produktstutzen eine vollständige Restentleerung ermöglicht. Für schwierige CIP-Anwendungen können zusätzliche Spülbohrungen in den Rotoren und Gehäuse-naben angebracht werden.
- Vollständige Entleerung des Pumpendeckels bei horizontaler oder vertikaler Einbauposition durch konische Deckelnaben
- Gekapselte Rotor-/Wellenverbindung.
- Einfache mech. Gleitringdichtung als Standardausführung
- Doppelte mech. Gleitringdichtung in gespülter Ausführung (Option)
- Getriebegehäuse aus Edelstahl (Option)
- Aseptic Design (Option)

Konstruktionsmerkmale für eine lange Lebensdauer

- Bis zu 35 bar Förderdruck
- Selbstsichernde Rotormuttern
- Verstärkte 17-4 PH Antriebswellen mit großem Durchmesser im Dichtungsbereich gewährleisten geringere Vibrationen, eine längere Lebensdauer der Wellenabdichtung und die Übertragung von höheren Drehmomenten.
- Getriebegehäuse für höchste Belastungen
- Doppelreihige Hochleistungs-Kegelrollenlager sorgen bei allen Modellen für eine präzise Rotorführung
- Die mit Fett geschmierten Lager sind hermetisch vom Produktraum getrennt und sorgen über den gesamten Drehzahl-, Temperatur- und Druckbereich für einen sicheren Betrieb
- Befestigungsschrauben für das Pumpengehäuse sorgen dafür, dass dieses bei demontiertem Pumpendeckel mit dem Getriebegehäuse verbunden bleibt
- 3 Führungsstifte arretieren die mechanischen Wellendichtungen im Pumpengehäuse und gewährleisten eine lange Lebensdauer der Dichtung
- Keine Lager in der Produktzone
- ATEX-Ausführung (Optional)



Kreiskolbenpumpen

Flexibilität

- Reversible Förderrichtung auch in CIP-Ausführung. Die Rotoren sind mit einer speziellen Rotormutter gesichert. Dadurch entfallen Drehrichtungsvorgaben.
- Austauschbarkeit der Pumpenköpfe durch baugleiche Abmessungen der Schwesterbaureihen Universal I und Universal Lobe. Außer: 320 & 324
- 3 verschiedene Einbaupositionen sind möglich. Je nach Anordnung der Saug-/Druckstutzen (horizontal oder vertikal) ist die Position der Antriebswelle am Gehäuse oben, unten oder linksseitig.
- Pumpengehäuse und Pumpendeckel aus Chrom-Nickel-Molybdän-Stahl 316L (ähnlich 1.4404).
- Rotore aus der Speziallegierung „Alloy 88“ erlauben kleinstmögliche Spaltmaße zwischen Rotor und Pumpengehäuse. Deshalb kann die UNIVERSAL II sowohl dünn- als auch dickflüssige Medien, mit oder ohne stückige Bestandteile, sehr schonend und verschleißarm bei höchstem Wirkungsgrad pumpen. Selbst bei einem ungewollten Kontakt des Rotors mit dem Pumpengehäuse besitzt das „Alloy 88“-Material herausragende Notlaufeigenschaften, die ein Festfressen der Rotore verhindern und dadurch eine maximale Betriebssicherheit und Verfügbarkeit sicherstellen. Optional sind Rotore aus Edelstahl 316L erhältlich.

Optionen

- Pumpendeckel in doppelwandiger Ausführung zum Beheizen oder Kühlen
- Pumpendeckel mit integriertem Überströmventil
- Pumpendeckel mit Restentleerungs- bzw. Entlüftungsanschlüssen
- Gehäuse beheizbar

Typische Einsatzbereiche

- **Backwaren** – Teigwaren, Teigzutaten, Zuckerguss, Fruchtzubereitungen, Fette oder Öle, Süßstoffe, Hefeteig
- **Getränke** – Biermaische, Würze, Hefe, alkoholfreie Getränke, Fruchtkonzentrate, Fruchtsäfte oder Wein

- **Lebensmittel** – Babynahrung, Suppen oder Saucen, Dressing, Fertiggerichte, Gemüse- oder Fruchtpüree, Tomatenmark, Pudding, Konfitüre, Gelee, Mayonnaise oder Salat, Margarine
- **Süßwaren** – Honig, Sirup, Cremefüllungen, Schokolade
- **Kosmetik** – Creme oder Lotion, Haargel oder Haarwasser, Öle, Färbemittel oder Alkohol
- **Milcherzeugnisse** – Milch, Sahne, Butter, Quark oder Molke, Hüttenkäse, Joghurt
- **Fleischwaren** – Fleischemulsionen, Hackfleisch, Tiernahrung, Brät oder Fett
- **Pharmazie** – Pasten, Extrakte, Emulsionen, Dispersionen, Suspensionen
- **Chemische Industrie** – Lösungsmittel, Brennstoffe, Öle oder Schmierstoffe, Farben & Lacke, Harze oder Polymere, Seifen, Schlämme, Kleber

Getriebegehäuse aus Edelstahl (optional)



Mit „Flat Body Design“ (optional)

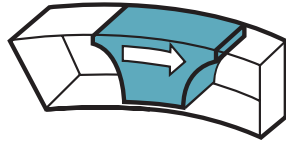
Funktionsprinzip der bewährten Waukesha Cherry-Burrell

Bei den Waukesha Cherry-Burrell Kreiskolbenpumpen laufen bogenförmige Flügelrotoren in ausgefrästen Zylinderabschnitten eines Ovals. Die sich dadurch ergebende besonders große Flächenabdichtung zwischen den Flügelrotoren und dem Pumpengehäuse minimiert den Schlupf und gewährleistet einen konstanten Förderstrom ohne Druckspitzen.



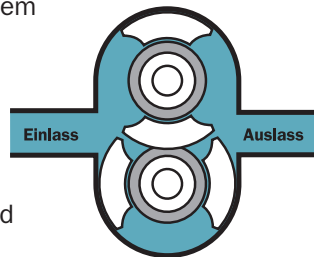
Kreiskolbenpumpen

Um dieses zu erreichen, sind keine zusätzlichen Ventile oder komplizierten Pumpenkomponenten erforderlich. Die Rotor-synchronisation ist im Vergleich zur herkömmlichen Drehkolbenpumpen unkritisch.

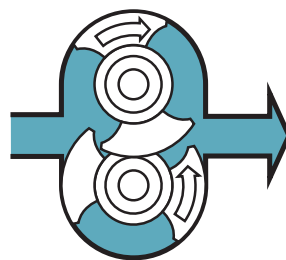


Exklusive Waukesha Cherry-Burrell Konstruktionsmerkmale

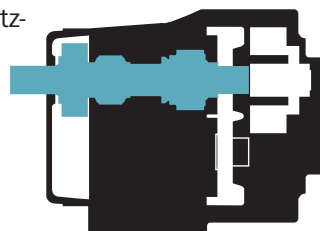
Die geringen Spaltmaße zum Pumpengehäuse und die besonders gut dichtende Form der aus dem patentierten Material „Alloy 88“ „nicht fressend“ gefertigten Rotore bewirken ein Höchstmaß an Ansaug- und Förderleistung. Sowohl **dünn-** als auch **dickflüssige Medien** werden konstant und dosiergenau mit maximalem Wirkungsgrad gefördert. Scheerempfindliche Produkte sowie Flüssigkeiten mit hohem Feststoffanteil oder großen Stücken werden schonend gepumpt.



Selbst bei einem Kontakt des Rotors mit dem Pumpengehäuse, verursacht durch einen ungewollten extremen Druckanstieg im Prozessanlagensystem, besitzt das „Alloy 88“ Material beste Notlaufeigenschaften, die ein Festfressen der Rotore verhindern und den Betrieb sicherstellen.



Durch die individuelle Waukesha Cherry-Burrell Konstruktion ist kein Lager im Kontakt mit dem Fördergut. Zudem laufen die Rotore berührungslos und ohne Rollkontakt. Dadurch wird auch bei extremen Einsatzbedingungen, wie z. B. beim Pumpen von **nicht schmierenden** oder **abrasiven Flüssigkeiten**, eine lange Lebensdauer erreicht.

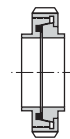


Konstruiert für Höchstleistungen und eine lange Lebensdauer

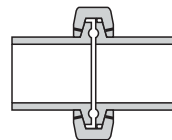
- **Hohe Förderdrücke** bis 35 bar für anspruchsvolle Aufgaben.
- **Verlängerte Lebensdauer** durch neue Konstruktionslösungen und den Einsatz von hochwertigen Bauteilen.
- **Die passende Dichtung** für jede Anwendung. Diese ist bei Bedarf einfach und schnell austauschbar.
- **Rotore** gefertigt aus patentierter Speziallegierung „Alloy 88“ für geringste Spaltweiten und hervorragende Notlaufeigenschaften.

Ausstattungsöglichkeiten

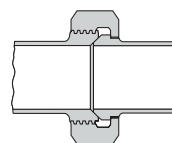
Anschlüsse



Europäische Rohrverbindungen nach DIN 11851, DIN 11864, SMS, RGT



Rohrschellenverbindung in verschiedenen Ausführungen, einschl. S-Line (Clamp), I-Line (Clamp oder Flansch)



Bavel Seat IMDA

Bitte sprechen Sie uns an, wenn Sie andere Schraub- oder Flanschverbindungen bzw. einen saugseitigen Rechteckflanschanschluss einsetzen möchten.

O-Ringe werden in folgendem Material geliefert

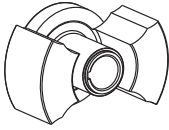
Standard – Buna-N

Optional – Viton (FKM), EPDM, Silikon, Kalrez®, gekapseltes PTFE



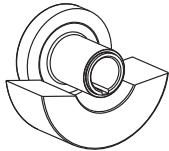
Kreiskolbenpumpen

Rotore



Zweiflügelig

Standardausführung; für die meisten Anwendungen geeignet.



Einflügelig

Für Fördergut mit empfindlichen Feststoffen, z. B. gewürfelte Frucht- oder Gemüsestücke.

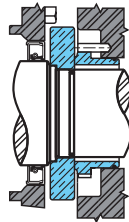
Rotor-Temperaturklassen

Standard für die meisten Anwendungen bis 93 °C. Optional sind Rotore für Anwendungen bis 104 °C oder 149 °C erhältlich. Sonderausführungen sind auf Anfrage möglich.

Wellendichtungsoptionen

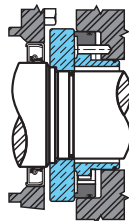
• Einfache Gleitringdichtung

Für Standardapplikationen

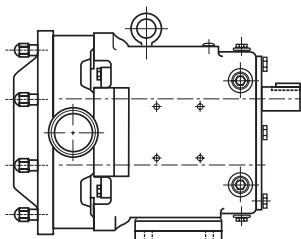


• Doppelte Gleitringdichtung

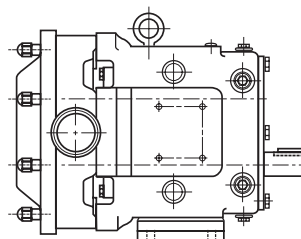
Erforderlich, wenn der Einsatz von Spül- oder Sperrflüssigkeit zum Schmieren, Ausspülen, Kühlen, Erwärmen oder Absperren nötig ist.



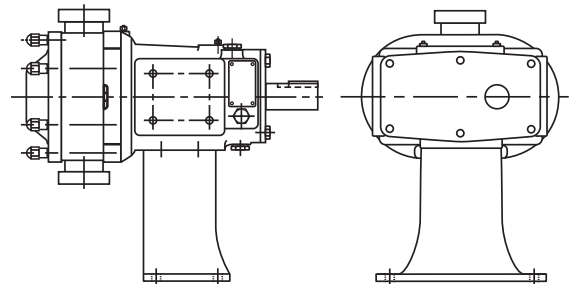
Lage der Antriebswelle



Antriebswelle oben



Antriebswelle unten

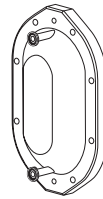


Antriebswelle seitlich
(links, gesehen auf den Deckel)

Materialoptionen für Gleitringdichtungen

- Hartkohle
- Siliziumkarbid
- Keramik
- Hartmetall (TC)

Pumpengehäuse



Anschlüsse für Entleerung und/oder Entlüftung (optional)



Flügelschrauben für Gehäusedeckel (optional)
(max. Betriebsdruck 14 bar)

Montage und Antriebe

Bei Sicht auf den Pumpendeckel „Links“. (Option: „Rechts“). Ermöglicht eine vertikale Stellung der Produktstutzen in Verbindung mit dem „Flat Body Design“ eine komplette Restentleerung der Förderkammer.

- Grundplatte oder Rahmen mit höhenverstellbaren Maschinen- oder Kalottenfüßen
- Grundplatte/-rahmen lackiert oder aus Edelstahl 1.4301
- Fahrbarer Pumpenwagen mit Gummirädern. Mechanisch oder elektronisch gesteuerte Regelantriebe
- Hydraulisch oder pneumatisch betriebene Antriebsmotore
- Direktgeflanschte Getriebemotoren Tru-Fit™



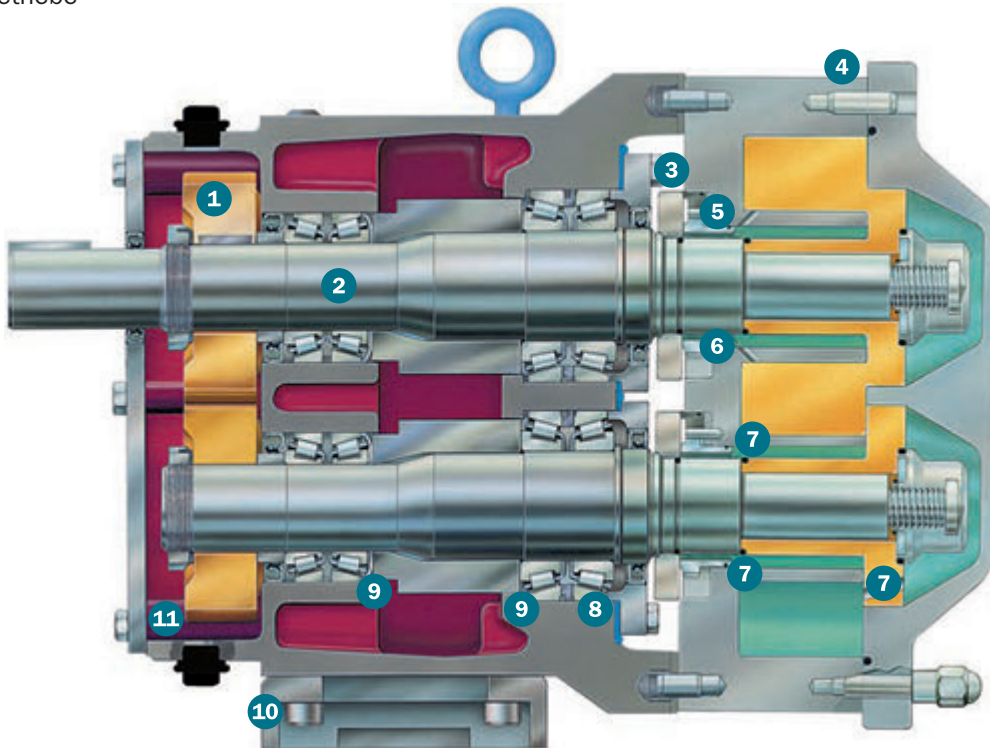
Kreiskolbenpumpen

Ausführung mit direkt gekoppeltem Antrieb

- Kupplung und Kupplungsschutz sowie Ausrichtung der Kupplung entfällt
- Der spezielle Tru-Fit™ Grundrahmen erleichtert die äußerliche Reinigung
- Die Einbaulänge der kompletten Pumpe wird um ca. 20 - 25 % reduziert
- Separate Ölfüllung für Pumpen- und Antriebsgetriebe

Optional

- 304 SS / 1.4301 Tru-Fit™ Grundrahmen in unpolierter oder polierter Ausführung
- Adapterflansche für IEC- und NEMA-Antriebe verfügbar
- 90°-Winkelgetriebe statt Z-Anordnung verfügbar
- Antriebsleistung von 0,27 bis 45 kW verfügbar
- Horizontal oder vertikal angeordnete Produktanschlüsse



- 1** Präzisionszahnräder
- 2** Stärkere 17-4PH-Wellen für hohe Drehmomentübertragung
- 3** Leichte Austauschbarkeit der Wellenabdichtung zur Anpassung an veränderte Einsatzbedingungen
- 4** Pumpengehäuse und Gehäusedeckel aus Chrom-Nickel-Molybdän-Stahl 316L (ähnlich 1.4404); die Konstruktion entspricht den Normen EHEDG, CE, 3A, USDA, BISSC, ASME
- 5** Doppelte Gleitringdichtung
- 6** Einfache Gleitringdichtung
- 7** Spülbohrungen bei Modellen in CIP Ausführung (optional)
- 8** Festlager frontseitig. Loslager rückseitig zum Ausgleich thermischer Ausdehnung bei heißem Fördergut
- 9** Doppelte fettgeschmierte Kegelrollenlager, justierfrei
- 10** Antriebsgehäuse für 3 verschiedene Einbaupositionen
- 11** Separate Ölkammer für das Getriebe



Kreiskolbenpumpen

Technische Daten

Universal II - Standardflansch

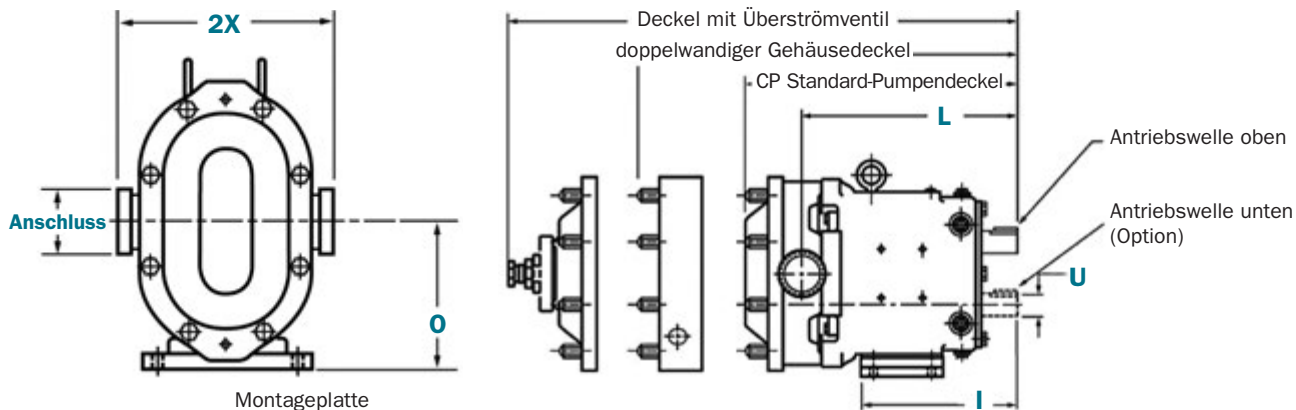
Modell	Fördermenge pro Umdrehung	max. Förderstrom	Anschlüsse Saug/ Druck DN**	Optional Anschlüsse Saug/Druck DN**	max. Förderdruck**	max. Drehzahl (1/min)	Temperaturbereich**	
006-U2	0,031 LITER	1,8 m ³ /h	25 mm	40 mm	20,7 bar	1000	Standard Rotore: -40 bis 93°C	
015-U2	0,054 LITER	2,5 m ³ /h	40 mm	-	17,2 bar	800		
018-U2	0,110 LITER	4,5 m ³ /h	40 mm	50 mm	13,8 bar	700		
030-U2	0,227 LITER	8,2 m ³ /h	40 mm	50 mm	17,2 bar	600		
040-U2	0,288 LITER	10,4 m ³ /h	50 mm	-	10,5 bar	600		
045-U2	0,371 LITER	13,2 m ³ /h	50 mm	65 mm	31,0 bar	600		
060-U2	0,579 LITER	20,4 m ³ /h	65 mm	80 mm	20,7 bar	600		
130-U2	0,958 LITER	34,1 m ³ /h	80 mm	-	13,8 bar	600		Hot Clearance Rotore: 82 bis 149°C
180-U2	1,438 LITER	52,2 m ³ /h	80 mm	-	31,0 bar	600		
210-U2	1,900 LITER	68,1 m ³ /h	100 mm	-	34,5 bar	600		
220-U2	1,972 LITER	70,4 m ³ /h	100 mm	-	20,7 bar	600		
320-U2	2,847 LITER	102 m ³ /h	150 mm	-	20,7 bar	600		
370-U2	4,160 LITER	150 m ³ /h	150 mm	-	13,8 bar	600		

Universal II - Rechteckflansch

Modell	Fördermenge pro Umdrehung	max. Förderstrom	Anschlüsse Saug/ Druck DN**	Optional Anschlüsse Saug/Druck DN**	max. Förderdruck**	max. Drehzahl (1/min)	Temperaturbereich**
014-U2	0,054 LITER	1,3 m ³ /h	36,5 x 125,5 mm	40	17,2 bar	400	Standard Rotore: -40 bis 93°C
034-U2	0,227 LITER	5,5 m ³ /h	46,0 x 173,5 mm	50	17,2 bar	400	
064-U2	0,579 LITER	13,9 m ³ /h	62,0 x 228,5 mm	65	20,7 bar	400	
134-U2	0,958 LITER	22,9 m ³ /h	81,0 x 238,0 mm	80	13,8 bar	400	
184-U2	1,438 LITER	34,5 m ³ /h	83,0 x 285,5 mm	80	31,0 bar	400	
214-U2	1,900 LITER	45,4 m ³ /h	87,5 x 322,5 mm	100	34,5 bar	400	
224-U2	1,972 LITER	47,2 m ³ /h	103,0 x 285,5 mm	100	20,7 bar	400	
324-U2	2,847 LITER	68,1 m ³ /h	108,0 x 322,5 mm	150	20,7 bar	400	

** Für höhere Drücke und Temperaturen wenden Sie sich bitte an die AxFlow GmbH.

Abmessungen Universal II - Standardflansch



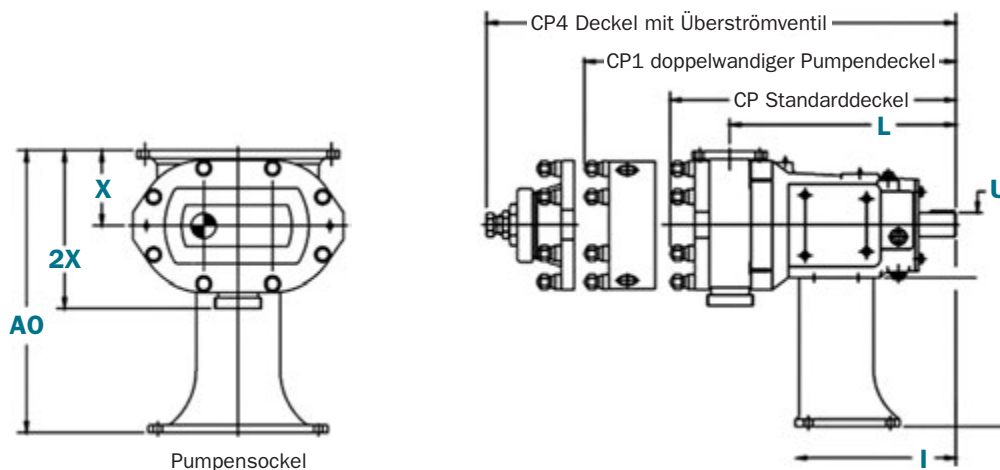


Kreiskolbenpumpen

Modell	CP	I	L	O	ANSCHLUSS	U +.000-.001	2X	CP4
006-U2	297 mm	194 mm	244 mm	107 mm	DN 25	22,23 mm	177 mm	379 mm
015-U2	297 mm	194 mm	244 mm	107 mm	DN 40	22,23 mm	177 mm	379 mm
018-U2	314 mm	194 mm	266 mm	107 mm	DN 40	22,23 mm	177 mm	396 mm
030-U2	368 mm	224 mm	295 mm	132 mm	DN 40	31,75 mm	216 mm	447 mm
040-U2	378 mm	224 mm	305 mm	132 mm	DN 50	31,75 mm	219 mm	456 mm
045-U2	472 mm	279 mm	377 mm	186 mm	DN 50	41,28 mm	273 mm	566 mm
060-U2	486 mm	279 mm	385 mm	186 mm	DN 65	41,28 mm	273 mm	580 mm
130-U2	512 mm	279 mm	401 mm	186 mm	DN 80	41,28 mm	273 mm	606 mm
180-U2	591 mm	376 mm	464 mm	238 mm	DN 80	50,80 mm	332 mm	724 mm
210-U2	688 mm	452 mm	539 mm	264 mm	DN 100	60,45 mm	374 mm	-
220-U2	610 mm	376 mm	470 mm	238 mm	DN 100	50,80 mm	337 mm	743 mm
320-U2	703 mm	452 mm	549 mm	264 mm	DN 150	60,45 mm	406 mm	-
370-U2	741 mm	452 mm	567 mm	264 mm	DN 150	60,5 mm	432 mm	-

Maß „2X“ gilt für Anschlüsse in DIN 11851, andere Anschlüsse auf Wunsch erhältlich.

Abmessungen Universal II - Rechteckflansch



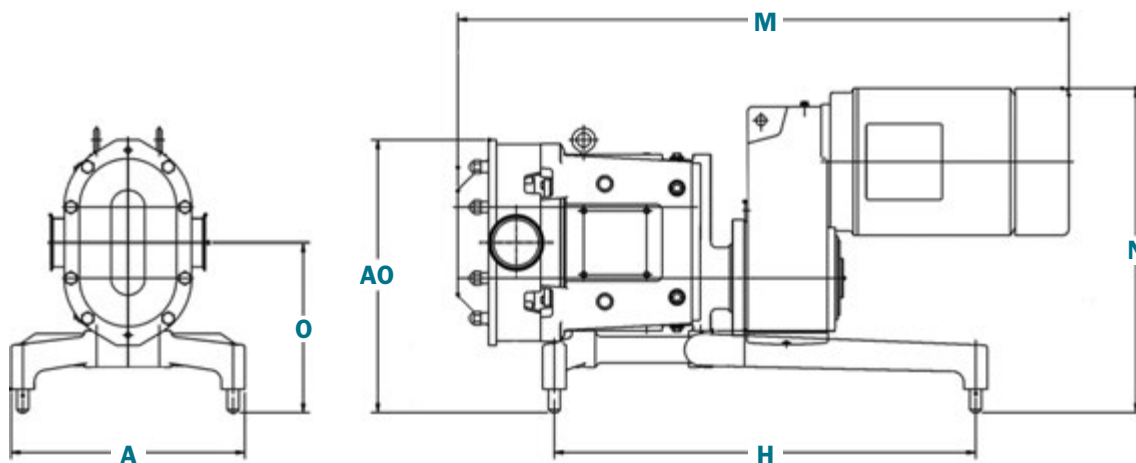
Modell	AO*	CP	CP4	I	ANSCHLUSS	U +.000-.001	2X	Gewicht
014-U2	318 mm	297 mm	379 mm	195 mm	DN 40	22,23 mm	181 mm	21 kg
034-U2	324 mm	368 mm	447 mm	216 mm	DN 50	31,75 mm	206 mm	45 kg
064-U2	354 mm	486 mm	580 mm	274 mm	DN 65	41,28 mm	262 mm	116 kg
134-U2	354 mm	512 mm	606 mm	274 mm	DN 80	41,28 mm	262 mm	127 kg
184-U2	913 mm	591 mm	724 mm	349 mm	DN 80	50,80 mm	350 mm	225 kg
214-U2	913 mm	688 mm	-	428 mm	DN 100	60,33 mm	411 mm	345 kg
224-U2	502 mm	610 mm	743 mm	349 mm	DN 100	50,80 mm	327 mm	229 kg
324-U2	913 mm	703 mm	-	428 mm	DN 150	60,33 mm	452 mm	352 kg

Maß „2X“ gilt für Anschlüsse in DIN 11851, andere Anschlüsse auf Wunsch erhältlich.



Kreiskolbenpumpen

Abmessungen Universal II - Tru-Fit™



Modell	A	AO	H	M	ANSCHLUSS	N	O
006-U2	305 mm	37 mm	457 mm	694 mm	DN 40	395 mm	232 mm
015-U2	305 mm	37 mm	457 mm	694 mm	DN 40	395 mm	232 mm
018-U2	305 mm	37 mm	457 mm	712 mm	DN 40	395 mm	232 mm
030-U2	356 mm	384 mm	508 mm	853 mm	DN 40	474 mm	255 mm
040-U2	356 mm	384 mm	508 mm	853 mm	DN 50	474 mm	255 mm
045-U2	457 mm	508 mm	711 mm	1.112 mm	DN 50	559 mm	305 mm
060-U2	457 mm	508 mm	711 mm	1.118 mm	DN 65	559 mm	305 mm
130-U2	457 mm	508 mm	711 mm	1.143 mm	DN 80	559 mm	305 mm
180-U2	508 mm	591 mm	914 mm	1.270 mm	DN 80	658 mm	368 mm
220-U2	508 mm	591 mm	914 mm	1.289 mm	DN 100	658 mm	368 mm

fluidity.nonstop® ist unser Versprechen und unsere Verpflichtung für ein Höchstmaß an Service und an eine beispiellose Qualität von Produkt, Leistung und Know-how. AxFlow ist Europas führender Anbieter von Pumpen und Pumpen-Know-how für die Prozessindustrie. Es ist unser Ziel, diese Position zu halten und auszubauen. Kontinuierlich arbeiten wir daran, Ihnen nur das Beste zu liefern.