

# DRUCKLUFTMEMBRANPUMPEN DAS ORIGINAL VON SANDPIPER

Die robusten SANDPIPER Pumpen sind in vielen Varianten und unterschiedlichen Technologien erhältlich. Für höchste Zuverlässigkeit und lange Lebensdauer.



Chemie



Petrochemie  
Öl & Gas



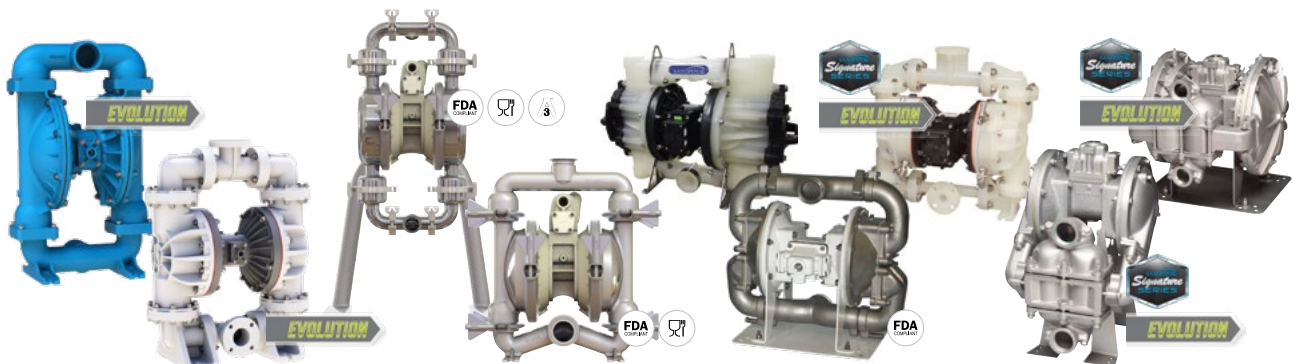
Wasser-  
aufbereitung



Lebensmittel  
& Getränke



Körperpflege-  
produkte



**SANDPIPER®**

**ESADS+PLUS®**



## DIE GANZE VIELFALT VON SANDPIPER

Seit mehr als 50 Jahren ist Warren Rupp mit seinen SANDPIPER Pumpen bekannt für eine breite Palette an druckluftbetriebenen Doppelmembranpumpen. Führend in Innovation und Engineering entwickelten sich die SANDPIPER Pumpen zum Synonym für Zuverlässigkeit und anwendungsorientierte Lösungen.

Einzigartige Konstruktionen kennzeichnen seit jeher die SANDPIPER Pumpen und unterscheiden sie durch ihre markanten Bauformen vom Standard.

In Funktion und Zuverlässigkeit insbesondere der „SIGNATURE“ Baureihen sind diese robusten Heavy Duty Modelle speziell für härteste Anwendungen in unterschiedlichsten Industrien konzipiert und tausendfach im Einsatz.

## ESADS+PLUS LUFT- STEUERUNGS- SYSTEM



**Wartung in der Installation**



**Garantiert totpunktfrei**



**Ölfrei - Zuverlässiger Start**



**Patentierte Luftkanalführung**

## ANWENDUNGSBEREICHE

- Chemische-/Petrochemische Industrie
- Automobilindustrie
- Industriekeramik und Baustoffe
- Lebensmittel- und Getränke
- Farben, Coatings und Pigmente
- Bauindustrie, Gruben und Steinbrüche
- Metallverarbeitende Industrien, Gleitschlifftechnik
- Wasserstrahl- und sonstige Schneidtechniken
- Industrielle Abwasserentsorgung
- Verpackungs-, Papier- & Wellpappenindustrie
- Rohstoffversorgung in diversen Industrien

## OPTIONEN UND ZUBEHÖR

- Pulsationsdämpfer
- Filterdruckregler
- Luftregelventile
- Magnetventile
- Pneumatischer Sanftanlauf
- Konfektionierte Transportwagen nach Kundenwunsch
- Sonderlösungen

**AXFLOW**  
*fluidity.nonstop*



# SANDPIPER DRUCKLUFTMEMBRANPUMPEN

## Warum druckluftbetriebene Doppelmembranpumpen (AODD) von SANDPIPER?



### Voll-verschraubte Konstruktion

Herausragend in Sachen Zuverlässigkeit, Dichtigkeit, gleichmäßiges Anzugsmoment. Leichte De-/Montage der Pumpe.



### Gasförmige Antriebsmedien

Das optimale Antriebsmedium ist Druckluft. Aber auch Stickstoff oder Erdgas können bei bestimmten Modellen eingesetzt werden.



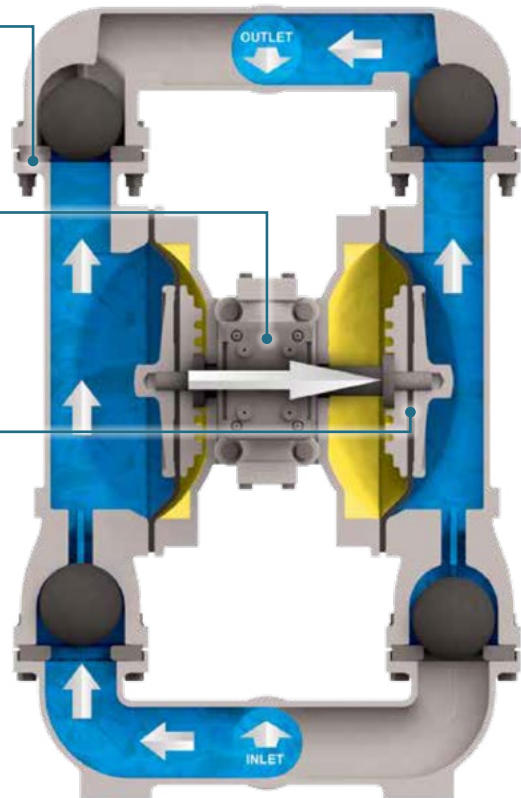
### Geprüfte Qualität

Jede SANDPIPER Pumpe wird nach der Montage u.A. auf Funktion, Leckagefreiheit, Ansaugvermögen geprüft. Dokumentierte Sicherheit – auf Wunsch auch auf dem Teststand und zertifizierte Prüfverfahren.



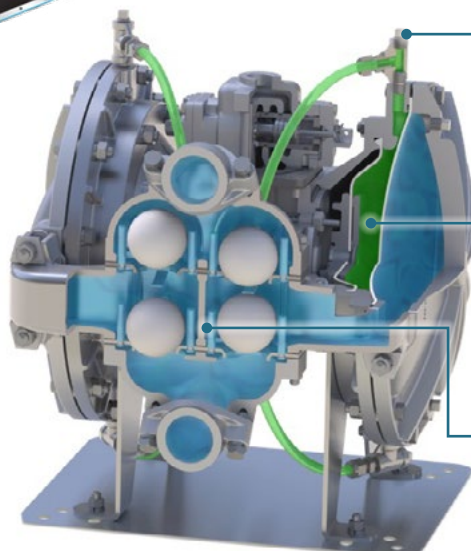
### ESADS+Plus Luftsteuerung

Von Außen zugängliches Luftsteuersystem ESADS+Plus.



## Trennkammerpumpen

Mensch und Umwelt zuliebe



### Membranbruchüberwachung

Im Falle einer Leckage der Membranen kann dies durch eine visuelle, mechanische oder elektronische Anzeige signalisiert werden.



### Trennkammersystem

Die zwischengeschalteten Trennkammern fangen bei Membranbruch eine Leckage auf, ohne dass das Fördermedium in die Umwelt gelangen kann.



### Vorgelagerte Ventilkammer

Der einfache Zugriff auf Ventilkugeln und Ventilsitze ermöglicht eine schnelle Wartung oder Reparatur.



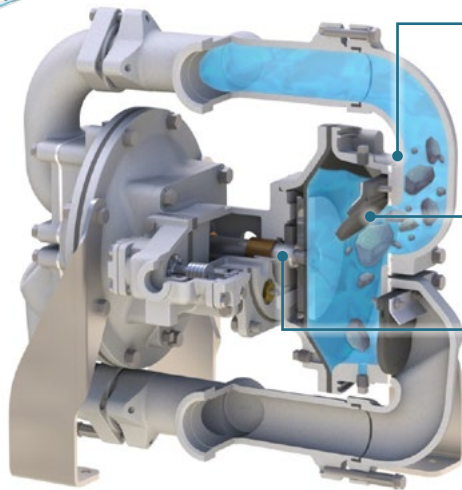


# SANDPIPER DRUCKLUFTMEMBRANPUMPEN



## Heavy-Duty Klappenventilpumpen

Das Besondere für's Grobe



### Erstklassige Leistungsfähigkeit

Integrierte Klappenventilstützen sorgen für das besonders positive Ansaugverhalten in jeder beliebigen Position der Pumpe.



### Klappenventilsystem

Klappenventile ermöglichen einen hohen Feststoffdurchsatz mit Partikelgrößen bis zu 75 mm.



### Stabile Membranführungswelle

Die Membranführungswelle der Pumpe aus korrosionsfreien Edelstählen (austenitisch oder martensitisch) sind überdimensioniert und verbiegsresistent – garantiert.



## Heavy-Duty Kugelventilpumpen

Markenzeichen gegen den Verschleiß



### ESADS+Plus Luftsteuerung

Von Außen zugängliches Luftsteuerungssystem



### Robuste Kugelventile

Gewichtete Ventilkugeln für kraftvolles Pumpen



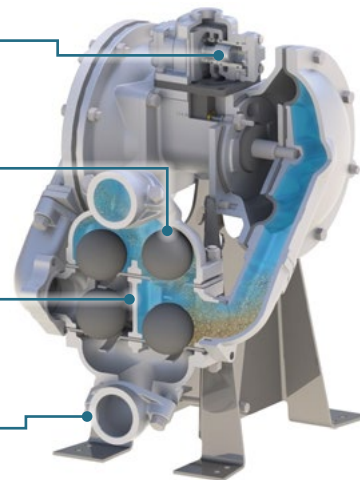
### Flexible Anordnung der Ventilkammer

für unterschiedliche Medieneigenschaften



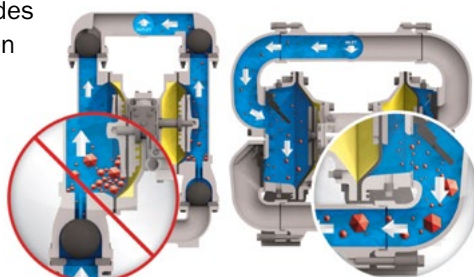
### Variable Stutzenstellungen

für vertikale oder horizontale Saug-/Druckanschlüsse



## Druckanschluss unten

Zur Verhinderung von Feststoffablagerungen in der Pumpe (Blockadegefahr!) bieten die „Heavy Duty“ Klappen- und Kugelventilpumpen den Vorteil der Schwerkraftnutzung aufgrund des unten angeordneten Auslaufs dieser Pumpenmodelle.



Keine gebrochenen Membranteller



Gleichmäßige Membranabnutzung



Keine Schäden an Membranführungswelle



Garantierte Funktion durch massive Welle





# SANDPIPER DRUCKLUFTMEMBRANPUMPEN

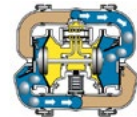
## Die ganze Vielfalt im Überblick

Größe	Modelle	max. Förderleistung	NICHT-METALLISCH						METALLISCH			
			CP	PP	K	CV	CA	NY	AL	Cl <sup>2</sup>	SS <sup>2</sup>	HC <sup>2</sup>
<b>HOCHLEISTUNGS-KUGELVENTILPUMPEN</b>												
1"	SB25	159 l/min							Ex		Ex	Ex
1½"	HDB40	462 l/min							Ex	Ex	Ex	Ex
2"	HDB2	511 l/min							Ex	Ex	Ex	Ex
3"	HDB3	1.136 l/min								Ex	Ex	
4"	HDB4	1.136 l/min								Ex		
<b>HOCHLEISTUNGS-KLAPPENVENTILPUMPEN</b>												
1"	HDF25	265 l/min							Ex		Ex	
2"	HD20F	567 l/min		•								
2"	HDF2	787 l/min							Ex	Ex	Ex	
3"	HDF3+4A	1.173 l/min							Ex			
4"	HDF3+4M	1.147 l/min								Ex		
<b>STANDARDPUMPEN (METALLGEHÄUSE)</b>												
¼"	X02	18 l/min									Ex	
½"	S05	52 l/min							Ex		Ex	Ex
1"	S1F	170 l/min							Ex	Ex	Ex	Ex
1½"	S15	401 l/min							Ex	Ex	Ex	Ex
2"	S20	750 l/min							Ex	Ex	Ex	Ex
3"	S30	1.078 l/min							Ex	Ex	Ex	Ex
<b>STANDARDPUMPEN (KUNSTSTOFFGEHÄUSE)</b>												
¼"	PB¼	16 l/min		•	•		Ex					
½"	S05	52 l/min	Ex	•	•	Ex						
¾"	S07	87 l/min		•	•							
1"	S10	87 l/min		•	•			•				
1"	S1F*	200 l/min	Ex	•	•	Ex						
1½"	S15*	378 l/min	Ex	•	•							
2"	S20*	606 l/min	Ex	•	•							
3"	S30*	1.061 l/min		•	•							
<b>PUMPEN MIT TRENNKAMMER (METALL)</b>												
1"	ST25	159 l/min							Ex		Ex	Ex
1½"	ST40	401 l/min							Ex	Ex	Ex	Ex
<b>PUMPEN FÜR HYGIENISCHE ANWENDUNGEN (FDA-, EU 1935/2004-, 3A-KONFORM)</b>												
Größe	Modelle	max. Förderleistung	Hygiene-standards	CIP-fähig	Modelle	max. Förderleistung	Hygiene-standards					
½"	F05	45 l/min	FDA, 21 CFR 177.1510									
1"	F10	185 l/min	FDA, 21 CFR 177.1510		T1F	170 l/min	FDA, 21 CFR 177.1510					
1½"	F15	268 l/min	FDA, 21 CFR 177.1510		T15	401 l/min	FDA, 21 CFR 177.1510					
1½"	F15C	325 l/min	FDA, 21 CFR 177.1510, 21 CFR 177.1515	•								
2"	F20	700 l/min	FDA, 21 CFR 177.1510		T20	758 l/min	FDA, 21 CFR 177.1510					
2"	F20C	678 l/min	FDA, 21 CFR 177.1510, 21 CFR 177.1515	•	TSA2	530 l/min	FDA					
3"	F30	886 l/min	FDA, 21 CFR 177.1510		T30	1.079 l/min	FDA, 21 CFR 177.1510					

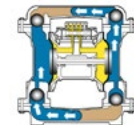
### HDB - Hochleistungs-Kugelventilpumpen



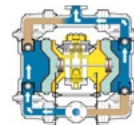
### HDF - Hochleistungs-Klappenventilpumpen



### SD - Standardpumpen metallisch & nicht-metallisch



### ST + \*auch als S-Trennkammerpumpen



- Nicht-ATEX
- CSA gelistet
- Ex ATEX zertifiziert

- CP = leitfähiges Polypropylen
- PP = Polypropylen
- K = PVDF
- NY = Nylon
- CA = leitfähiges Acetal
- CV = leitfähiges PVDF
- AL = Aluminium
- Cl = Grauguss
- SS = Edelstahl
- HC = Alloy C

Hochdruck-, Abwasser-, Tauchpumpen etc. sowie Pulsationsdämpfer, Filterdruckregler, mobile Einheiten etc. auf Anfrage. Optional alle Anschlüsse in amerikanischer Variante möglich!

Alle in dieser Broschüre aufgeführten Zertifizierungen und Standards werden im Auftrag des jeweiligen Herstellers ausgestellt. Für die Gültigkeit übernimmt AxFlow keine Verantwortung.

fluidity.nonstop® ist unser Versprechen für umfassenden Service, spezialisierte Beratung und das Expertenwissen um Ihre Prozesse und Produkte. Wir stehen für jahrzehntelange Erfahrung und Technik der weltweit führenden Hersteller. AxFlow ist erster Ansprechpartner für Industriepumpen, Mischtechnik, Wärmetauscher, Homogenisatoren, Ventile und leistungsfähige Systeme zur Behandlung von Flüssigkeiten.

**AxFlow GmbH** Deutschland & Schweiz · Zentrale: Theodorstr. 105 · 40472 Düsseldorf, Deutschland  
 Niederlassung Schweiz: Eptingerstr. 41 · 4132 Muttenz, Schweiz · www.axflow.ch · info@axflow.ch  
 www.axflow.de · info@axflow.de · Tel. +49 211 23806-0 · [LinkedIn](#) /axflow-gmbh

