



Schraubenspindelpumpen

Waukesha Schraubenspindelpumpe (Universal Twin Screw)

Multifunktionsfähigkeit als Prozesspumpe und als CIP-Pumpe



Multifunktionsfähigkeit als Prozesspumpe und als CIP-Pumpe

- Große Vielzahl an Betriebsgeschwindigkeiten
- Großer Fördermengenbereich von 0,1 bis 277 m³/h
- Max. Druck von 25,5 bar
- Förderrichtungsumkehr ohne Umbau der Pumpe



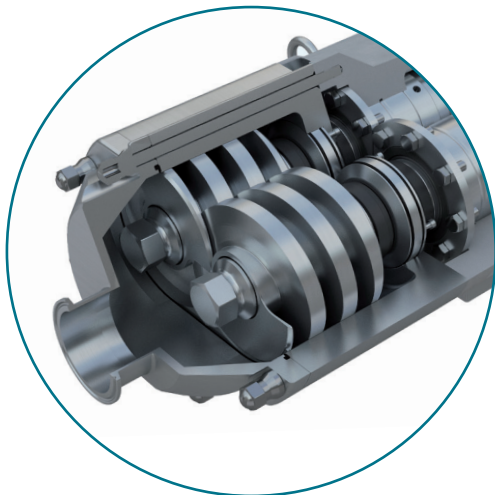
Zuverlässiger Betrieb und schonende Produktbehandlung. Pumpt große Partikel ohne Beeinträchtigung und bietet eine breite Auswahl aus verschiedenen Parametern (Kapazität, Druck und Fördermenge).

- ‚Nicht-fressende‘ Waukesha 88 Alloy-Schrauben in drei Steigungsoptionen – schmal, mittel und breit – ermöglichen einen Betrieb bei geringeren Abständen sowie das Pumpen unterschiedlichster Viskositäten (von 1 bis 1 000 000 cPo)

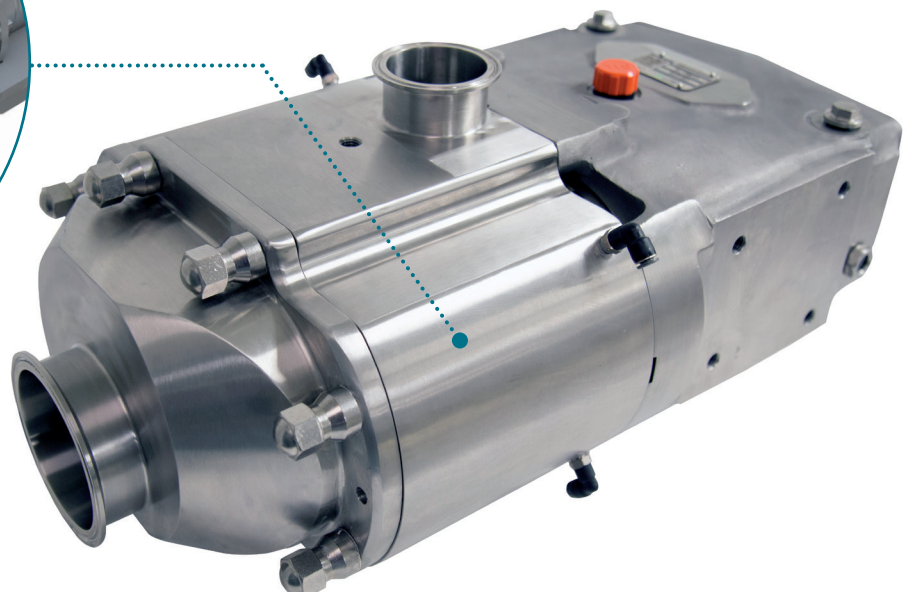


Sanitärkonstruktion in allen Details – für zuverlässige und lange Betriebsdauer

- Sowohl der Pumpenkörper als auch die Abdeckung ermöglichen ein freies Abfließen
- Wellen-/Schraubenverbindung zur Produktzone hin abgedichtet
- Einfache und doppelte mechanische Dichtungsoptionen
- Alle Modelle beinhalten Dichtungsspülanschlüsse zur optionalen doppelten Dichtung
- SIP-fähig
- Getriebegehäuse standardmäßig in Edelstahl ausgeführt



› Waukesha
Cherry-Burrell

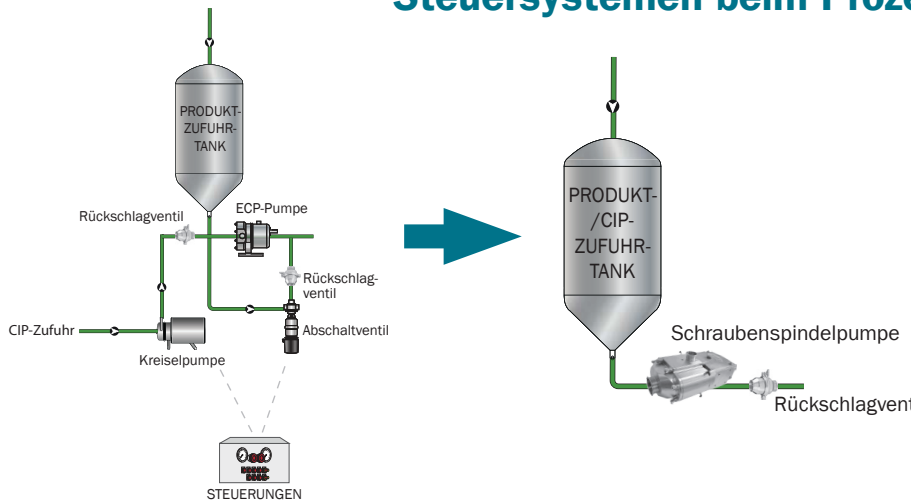


 AxFlow



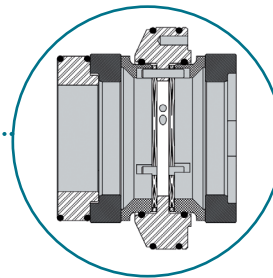
Schraubenspindelpumpen

Keine Notwendigkeit von zusätzlichen Pumpen, Ventilen und Steuersystemen beim Prozess



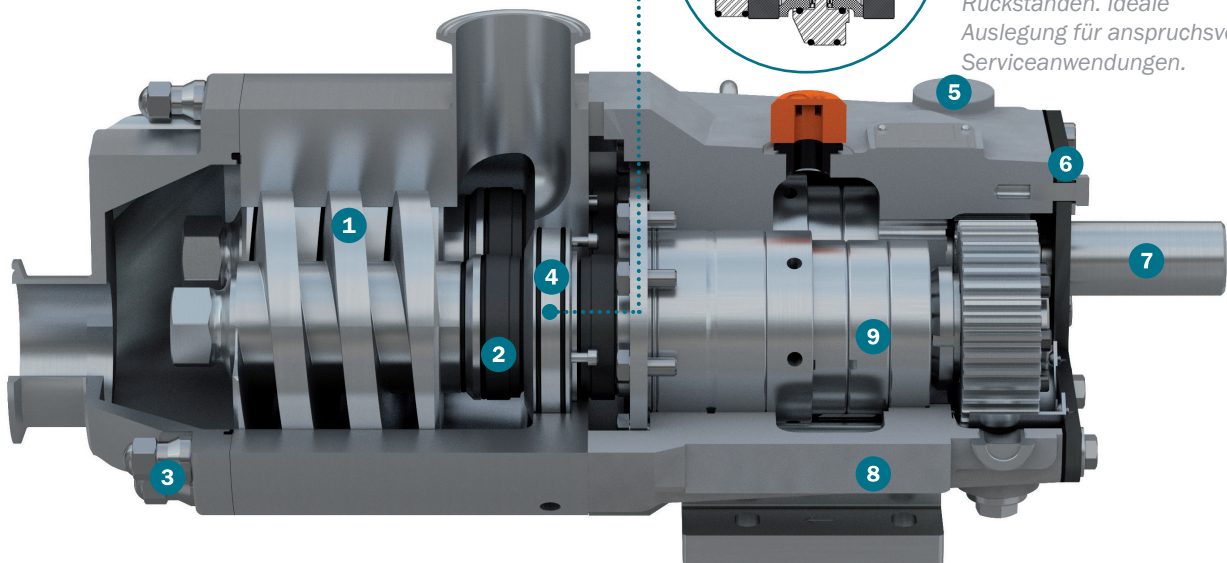
Mit ihrer hohen Ansaugfähigkeit ist die Pumpe der Serie Universal TS sowohl prozess- als auch CIP-fähig. Dadurch verringert sich die Anzahl der erforderlichen Pumpen, Ventile und Steuersysteme beim Prozess, gleichzeitig lassen sich die Anlagenkosten senken.

Hohe Leistung und Zuverlässigkeit



Einfache oder doppelte mechanische Gleitringdichtung

Einsatz mit Spülflüssigkeit zum Kühlen, Schmieren und Wegspülen von Rückständen. Ideale Auslegung für anspruchsvolle Serviceanwendungen.



- 1 Schrauben aus ‚nicht-fressendem‘ Waukesha 88“-Alloy für Betrieb bei geringen Abständen
- 2 Vor Ort austauschbare Dichtungsoption für jeden Einsatz
- 3 316L-Edelstahlkonstruktion
- 4 Einfache oder doppelte mechanische Gleitringdichtung
- 5 Gemeinsamer Ölbehälter für Getriebe und Lager
- 6 Eloxierte Aluminiumabdeckung des Kühlkörpers ermöglicht höhere Betriebsgeschwindigkeiten
- 7 Hochleistungswelle für höhere Drehmomentkapazität
- 8 Getriebegehäuse standardmäßig in Edelstahl ausgeführt
- 9 Spezielle Lager halten Axialbelastung aufrecht



Schraubenspindelpumpen

Wählen Sie die richtige Schraubensteigung für Ihren Prozess

Drei Schraubensteigungsoptionen bei allen Modellen bieten eine breite Auswahl aus verschiedenen Kapazitäten, Druckraten, Fördermengenprofilen und Partikelgrößen.



Schmale Steigung – Anwendungen, die höhere Drücke bei geringeren Fördermengen erfordern



Mittlere Steigung – sorgen für ein Gleichgewicht zwischen Druck und Fördergeschwindigkeiten zwischen den größeren und kleineren Schraubenprofilen



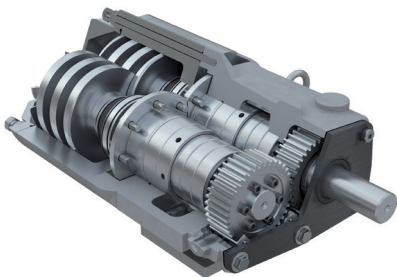
Breite Steigung – für Anwendungen, die geringere Drücke bei höheren Fördermengen erfordern oder mit größeren Partikeln zu recht kommen müssen

Optionen und Zubehör

O-Ringe – Fluorelastomer (FKM), EPDM, Perfluorelastomer (FFKM)

Gleitringdichtungen – Karbon, Siliziumkarbid, Wolframkarbid

Anschlüsse – Clamp, SMS, DIN, RJT, DIN- oder ANSI-Flansche, rechteckiger Einlaufflansch



Anwendungen

Molkereiwesen

Sahne/Milch, Joghurt, Käsebruch und Molken- sowie Weißkäse



Verarbeitung von Fleisch und Fisch

Hackfleisch, Talg und Schmalz, Tiernahrung



Herstellung von Fertiggerichten

Pasta, Tomatenkonzentrate und -sauce, Obst- und Gemüsepürees (püriert / in Stücken), Suppen und Eintopfgerichte, Babynahrung, Stärke



Brauerei- und Getränkeindustrie

Biere, Most, Hefen, Limonaden, Fruchtsäfte, Fruchtkonzentrate



Back- und Süßwarenindustrie

Teig, Puddings und Konfitüren, Fruchtfüllungen, Lebensmittelfarbstoffe und Aromastoffe, Süßungsmittel, Hefe, Zuckersirupe, Sahne, Stärke



Herstellung von Ölen, Fetten, Saucen und Mayonnaisen

Fette und Öle, Mayonnaise, fetthaltige Saucen

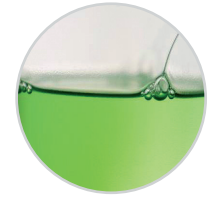


Kosmetikindustrie

Cremes und Lotionen, Färbemittel, Haar-Styling-Gels, Aromaöle, Shampoo

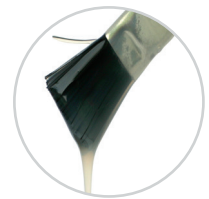
Pharmazeutische Produkte

Pillen, Pasten, Extrakte, Sirup, Breie, Emulsionen, Salben



Reinigungsmittel

Reinigungsmittel, Weichspüler



Chemikalien

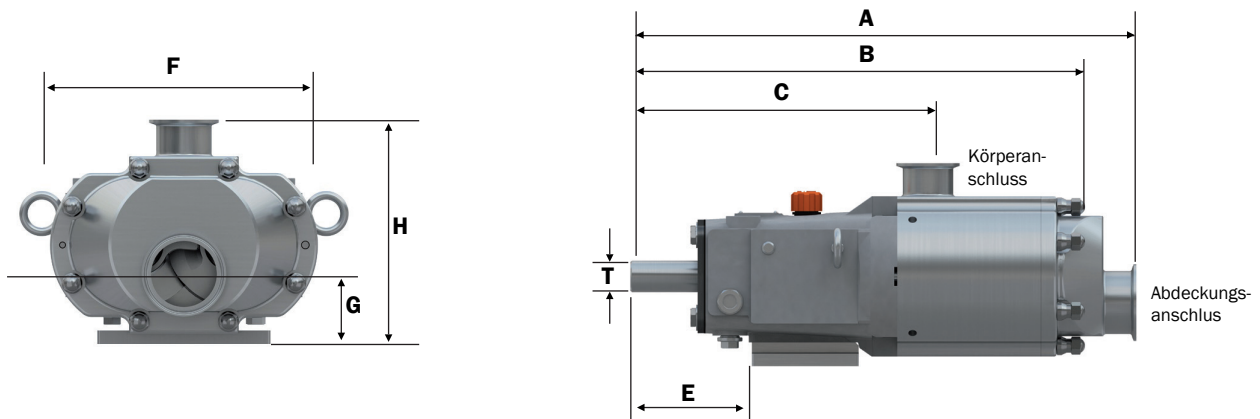
Öle und Schmiermittel, Schlamm, Harze und Polymere, Farben, Lösemittel, Treibstoffe



Schraubenspindelpumpen

Produktabmessungen

| Modell | A (mm) | B (mm) | C (mm) | T + 0,000 /- 0,001 (mm) | E (mm) | F (mm) | G (mm) | H (mm) | Abdeckungsanschluss (mm) | Körperanschluss (mm) | Gewicht (kg) |
|---------|--------|--------|--------|----------------------------------|--------|--------|--------|--------|--------------------------|----------------------|--------------|
| 015-UTS | 417 | 389 | 261 | 22,23 | 103 | 195 | 56 | 172 | 38 oder 51 | 38 oder 51 | 39 |
| 030-UTS | 511 | 459 | 300 | 31,75 | 123 | 245 | 64 | 204 | 51 oder 76 | 51 oder 64 | 73 |
| 130-UTS | 656 | 594 | 388 | 41,28 | 133 | 332 | 101 | 271 | 76 oder 102 | 64 oder 76 | 175 |
| 220-UTS | 858 | 585 | 462 | 50,8 | 147 | 428 | 103 | 398 | 102 oder 152 | 102 oder 152 | 340 |



Produktspezifikationen

| Modell | Schraubensteigung | Verdrängung pro Umdrehung (Liter) | Nennkapazität (lpm) | Abdeckungsanschluss (mm) | Körperanschluss (mm) | Max. Partikel (mm) | Max. Druckbereich (bar) | Max. U/min | Temp.-Bereich (°C) | | | | |
|---------|-------------------|-----------------------------------|---------------------|--------------------------|----------------------|--------------------|-------------------------|------------|--------------------|------|-------------|------|-------------|
| 015-UTS | 16,5 | 0,08 | 265 | 51 | 38 | 8 | 25,5 | 3500 | -40 bis 149 | | | | |
| | 33 | 0,11 | 398 | | | 17 | | | | | | | |
| | 44 | 0,15 | 530 | | | 11 | | | | | | | |
| 030-UTS | 16,8 | 0,11 | 352 | 64 | 51 | 8 | | 25,5 | | 3100 | -40 bis 149 | | |
| | 28 | 0,19 | 587 | | | 14 | | | | | | | |
| | 42 | 0,30 | 939 | | | 21 | | | | | | | |
| 130-UTS | 36,7 | 0,45 | 1136 | 102 | 64 | 18 | | | | 25,5 | | 2500 | -40 bis 149 |
| | 55 | 0,68 | 1703 | | | 28 | | | | | | | |
| | 73,4 | 0,91 | 2271 | | | 18 | | | | | | | |
| 220-UTS | 45 | 1,14 | 2271 | 102 oder 152 | 102 oder 152 | 22 | 25,5 | 2000 | -40 bis 149 | | | | |
| | 60 | 1,51 | 3028 | | | 30 | | | | | | | |
| | 90 | 2,31 | 4618 | | | 45 | | | | | | | |



**Wir haben die Universal TS-Pumpen für Sie auf Lager.
Rufen Sie uns an unter 0800-2935693,
um Ihre Bestellung aufzugeben.**

fluidity.nonstop[®] heißt, die Dinge im Fluss halten. Das ist unser Versprechen. Wir verpflichten uns damit gegenüber unseren Kunden zu einem völlig neuen Serviceniveau, dessen Grundlage eine unübertroffene Kombination von Produktqualität, Leistung und Erfahrungen ist. AxFlow ist Europas führender Anbieter von Pumpen und Pumpen-Know-how für die Prozessindustrie. Wir beabsichtigten, diese Position auch weiterhin zu halten, indem wir kontinuierlich daran arbeiten, unseren Kunden nur das Beste zu liefern.