



Druckluftmembranpumpen

SANDPIPER II™ Serie (Metall) – Standard-Kugelventilpumpen



ESADSPLUS®



SANDPIPER®

Die metallische Standard- baureihe der Sandpiper Kugelventilpumpen

Standard-Kugelventilpumpen aus Metall sind ideal für intermittierende Anwendungen oder als tragbare Pumpe und fördern mäßig abrasive Flüssigkeiten und darin befindliche Feststoffpartikel.

Metallische Standard-Kugelventilpumpen werden aus Aluminium, Grauguss, Edelstahl und Alloy C gefertigt und sind hinsichtlich der Membranen und Ventile in diversen Elastomeren und optional in TPE (thermoplastische Elastomere) und PTFE erhältlich.

Besondere Merkmale

- voll-verschraubte Ausführung
- von Außen zugängiges Luftsteuersystem ESADS+ – Garantiert totpunktfrei!
- ohne mechanische oder dynamische Wellenabdichtung
- Trockenlauf ohne Beschädigung
- selbstansaugend
- Flansch-Ausführungen auf Anfrage



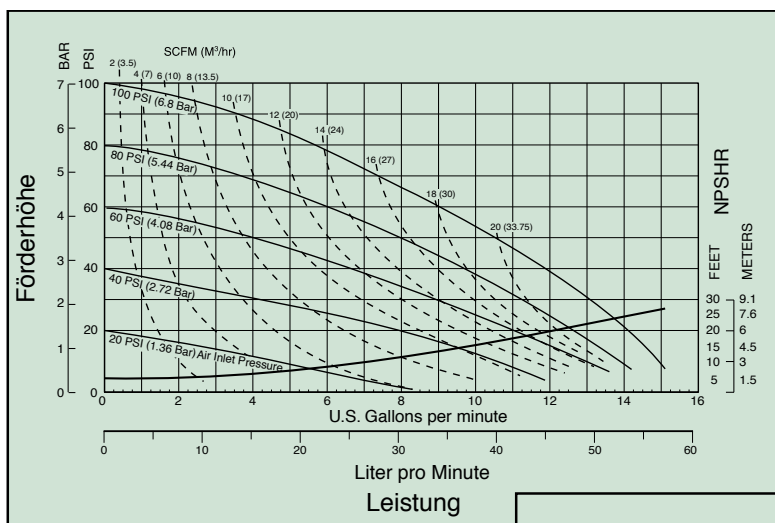
Druckluftmembranpumpen

SANDPIPER II™ Serie (Metall)

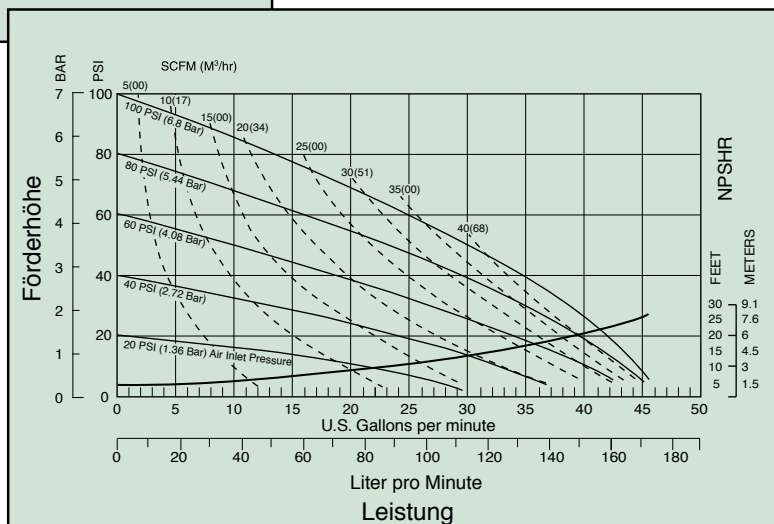
Die produktberührten Teile dieser SANDPIPER II™ sind aus Aluminium, Grauguss, Edelstahl oder Hastelloy C. Sie bieten hervorragendes Saugverhalten bei reinen Flüssigkeiten mit geringen bis hohen Viskositäten. Membranwerkstoffe z.B. in Buna, EPDM, PTFE, Neopren, FKM oder Santoprene® ermöglichen ein weites Anwendungsspektrum. Optional mit Leckgedektoren erhältlich.

Alle Modelle ATEX-zertifiziert erhältlich!
Diesbezüglich beraten wir Sie gerne!

HINWEIS: Diese Pumpen entsprechen nur dann den ATEX-Richtlinien, wenn sie in Bezug auf die Nassseite gemäß Option C (leitfähiges Polypropylen) oder Option V (leitfähiges PVDF), hinsichtlich der Trocken- seite gemäß Option C (leitfähiges Polypropylen), Pumpenoption 6 bzw. 7 **UND** den Wartungspaketoptionen 00, P1, E1, E3, E5, E7, E8 oder E9 bestellt werden. Alle Optionen müssen eingeschlossen sein, damit die ATEX-Richtlinie erfüllt ist.

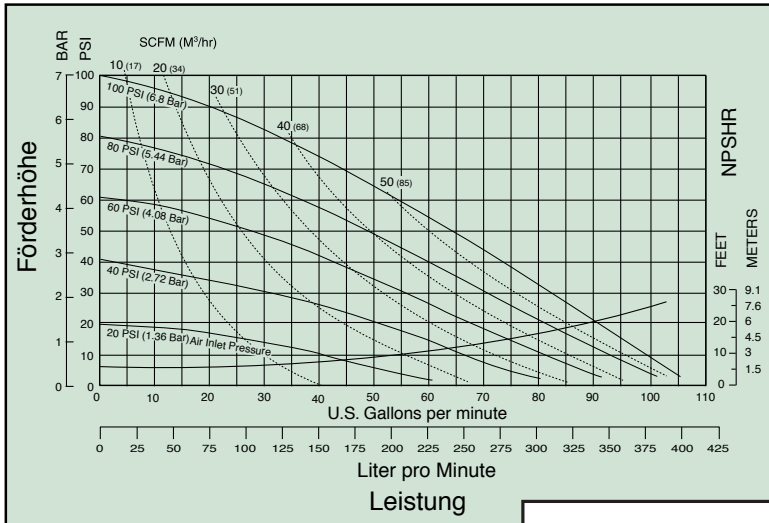


S05
metallische Ausführung





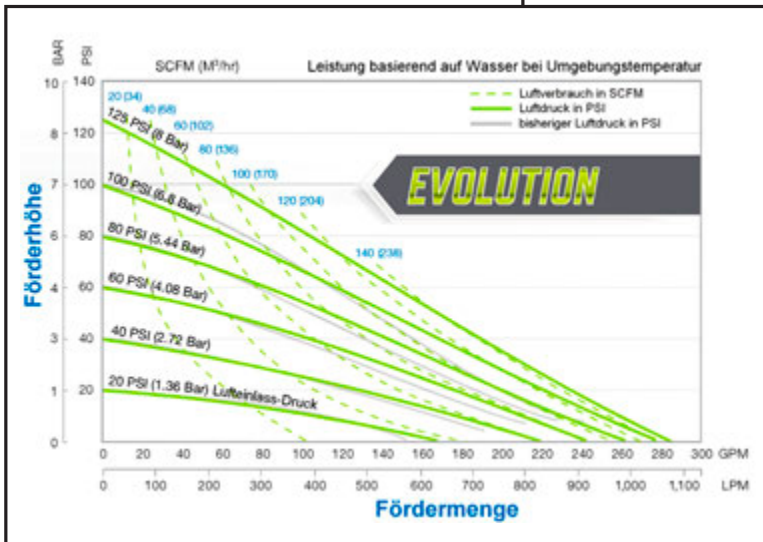
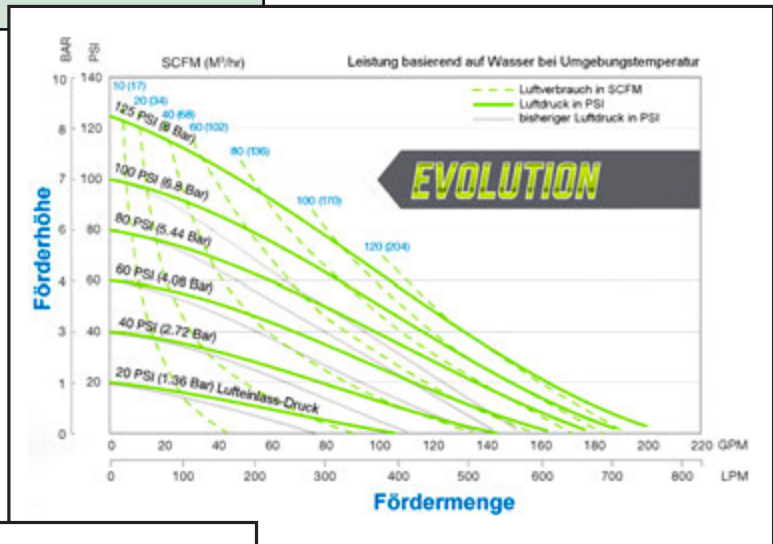
Druckluftmembranpumpen



S15

metallische Ausführung

S20 **EVOLUTION**
metallische Ausführung



S30

metallische Ausführung

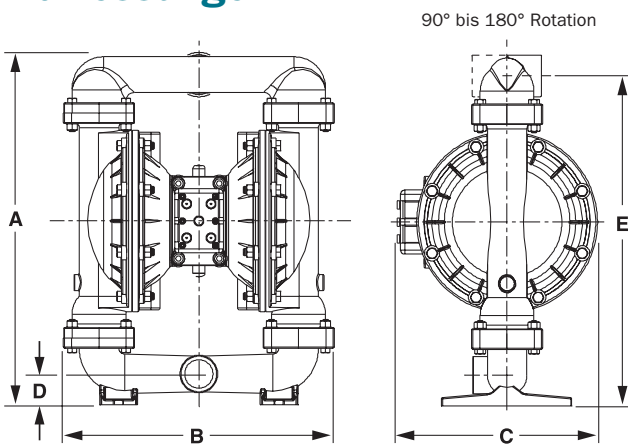


Druckluftmembranpumpen

Technische Daten

| | |
|----------------------------|--------------------------|
| Max. Förderleistung | ca. 65 m ³ /h |
| Max. Gegendruck | ca. 8,6 bar |
| Max. Temperatur | ca. 100 °C |
| Max. Viskosität | ca. 22.000 mPas |
| Max. Feststoffgröße | ca. 9,5 mm |
| Anschlussgrößen | 1" bis 3" |

Abmessungen



SANDPIPER S30 in Metallausführung bei Abfördern von schlammhaltigem Abwasser

| Pumpen Modelle | A | B | C | D | | E | Anschluss-Art* | Anschluss-Größe | max. Förderleistung pro Minute | max. Feststoffpartikel-Größe | max. Förderdruck |
|------------------|--------|--------|--------|--------------------------------|---------------|------------|------------------------|-----------------|--------------------------------|------------------------------|------------------|
| | Höhe | Breite | Tiefe | Unterkante Fuß bis Mittellinie | Ansaugstutzen | Anschlüsse | | | | | |
| E02 | 148 mm | 189 mm | 111 mm | 16 mm | 16 mm | 138 mm | 1/4" BSP(T) | 6 mm | 16,6 Liter | 2 mm | 8,6 bar |
| S05 AL | 292 mm | 260 mm | 179 mm | 33 mm | 33 mm | 292 mm | 1/2" IG + 1" AG BSP(T) | 13 mm | 57 Liter | 3 mm | 8,6 bar |
| S05 SS | 264 mm | 260 mm | 179 mm | 33 mm | 33 mm | 247 mm | 1/2" IG + 1" AG BSP(T) | 13 mm | 57 Liter | 3 mm | 8,6 bar |
| S1F AL/CI | 323 mm | 260 mm | 264 mm | 28 mm | 28 mm | 301 mm | 1" BSP(T) | 25 mm | 170 Liter | 6 mm | 8,6 bar |
| S1F SS | 326 mm | 260 mm | 264 mm | 31 mm | 31 mm | 304 mm | 1" BSP(T) | 25 mm | 170 Liter | 6 mm | 8,6 bar |
| S15 AL/CI | 548 mm | 423 mm | 314 mm | 49 mm | 49 mm | 516 mm | 1 1/2" BSP(T) | 40 mm | 401 Liter | 6 mm | 8,6 bar |
| S15 SS | 550 mm | 423 mm | 314 mm | 50 mm | 50 mm | 518 mm | 1 1/2" BSP(T) | 40 mm | 401 Liter | 6 mm | 8,6 bar |
| S20 AL/CI | 669 mm | 428 mm | 320 mm | 48 mm | 48 mm | 625 mm | 2" BSP(T) | 50 mm | 750 Liter | 6 mm | 8,6 bar |
| S20 SS | 669 mm | 428 mm | 320 mm | 51 mm | 51 mm | 629 mm | 2" BSP(T) | 50 mm | 750 Liter | 6 mm | 8,6 bar |
| S30 AL/CI | 814 mm | 499 mm | 400 mm | 60 mm | 60 mm | 761 mm | 3" BSP(T) | 80 mm | 1.078 Liter | 9,5 mm | 8,6 bar |
| S30 SS | 820 mm | 499 mm | 400 mm | 65 mm | 65 mm | 767 mm | 3" BSP(T) | 80 mm | 1.078 Liter | 9,5 mm | 8,6 bar |

alle Abmessungen +/- 3 mm *alternative Anschlüsse auf Anfrage

fluidity.nonstop® ist unser Versprechen und unsere Verpflichtung für ein Höchstmaß an Service und an eine beispiellose Qualität von Produkt, Leistung und Know-how. AxFlow ist Europas führender Anbieter von Pumpen und Pumpen-Know-how für die Prozessindustrie. Es ist unser Ziel, diese Position zu halten und auszubauen. Kontinuierlich arbeiten wir daran, Ihnen nur das Beste zu liefern.

AxFlow GmbH

Theodorstr. 105 · 40472 Düsseldorf · www.axflow.de · info@axflow.de
Telefon 0800 - 2935693 (kostenfrei aus dem deutschen Festnetz)

