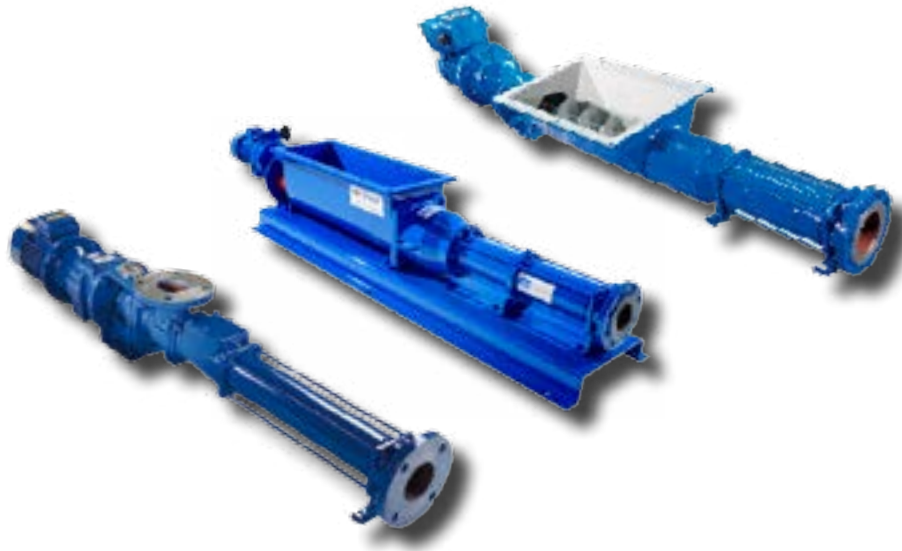




Pompes à vis excentrées

# Pompes à vis excentrées



Mono® NOV

## Caractéristiques

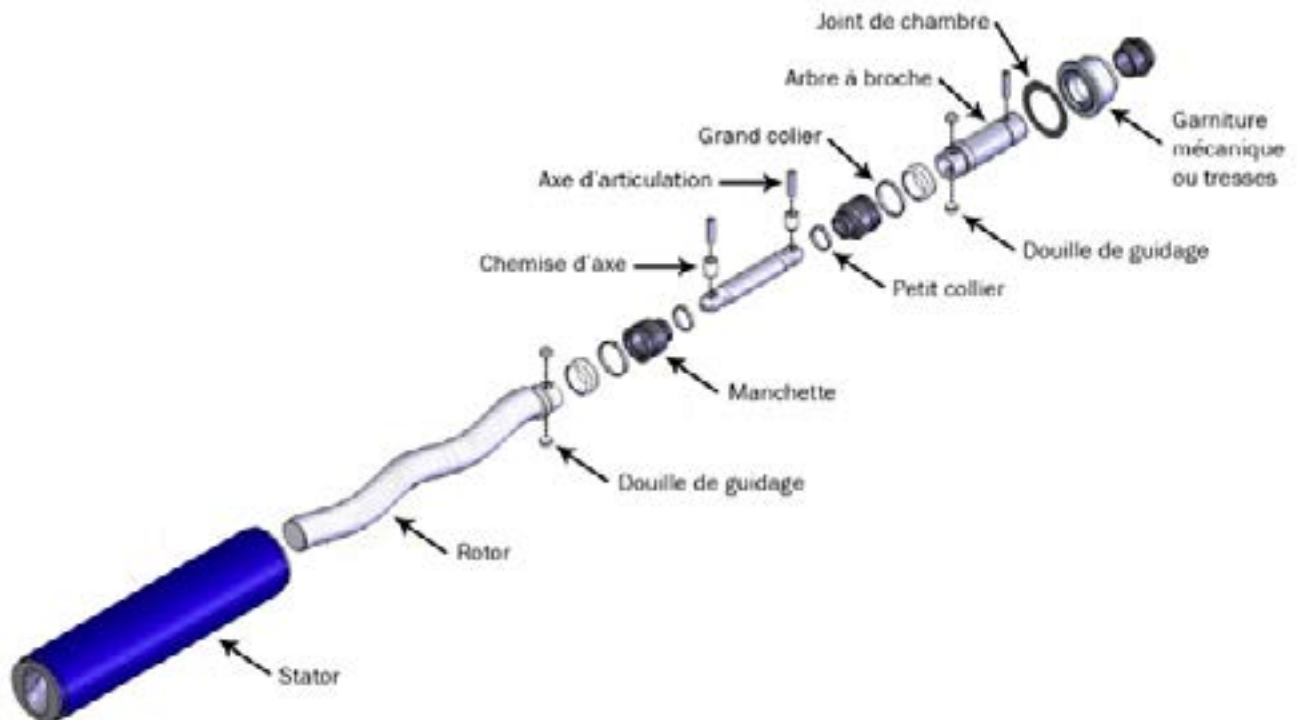
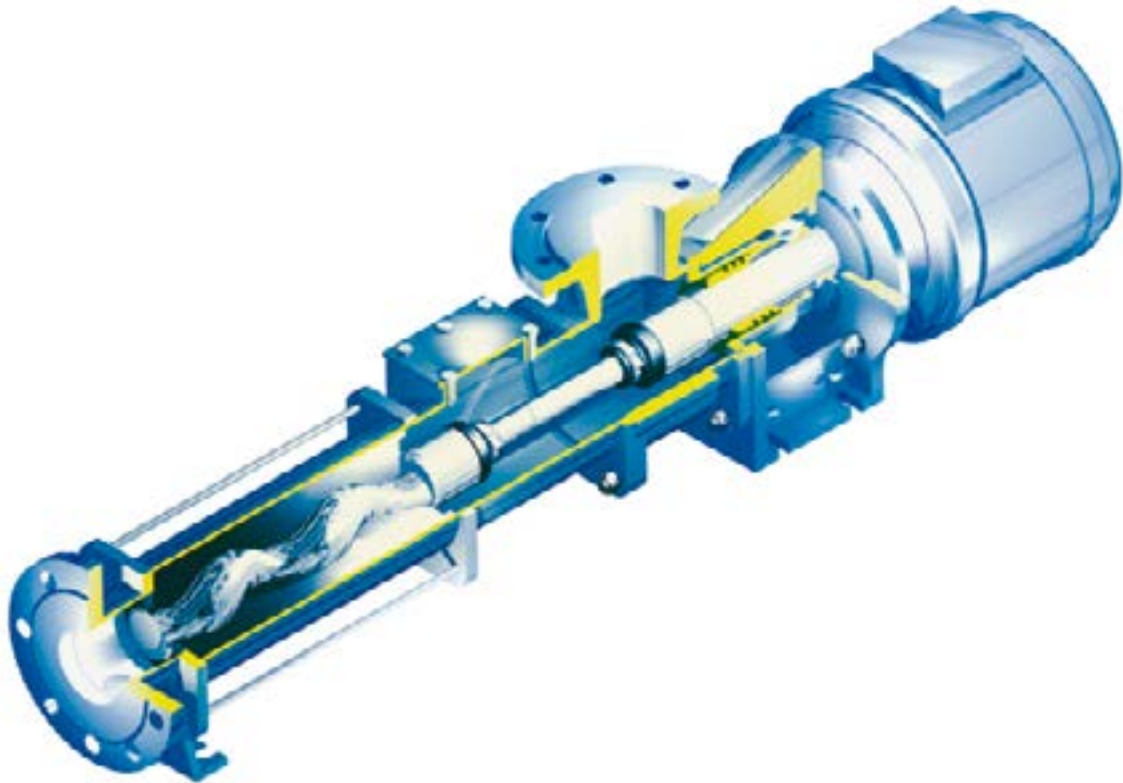
- Capacité: jusqu'à 225 m<sup>3</sup>/h
- Pression: jusqu'à 48 bars
- Température: - 10°C à 100°C
- Matériaux:
  - Corps de pompe : fonte, inox ou duplex
  - Rotor chrome dur (250 µm) en acier, inox 316 ou duplex
  - Élastomères : caoutchouc naturel, nitrile, EPDM, Hypalon, Viton
- Installation: horizontale ou verticale
- Options: système anti marche à sec, trappe de visite, châssis support de pompe
- Certifications: ATEX jusqu'à zone 1, IIC T4; API 676

## Avantages

- Débit régulier
- Peu de pulsation
- Faible effet de cisaillement
- Fonctionnement réversible
- NPSHr : environ 2,5 mètres



## Pompes à vis excentrées





## Pompes à vis excentrées

### Pompes à brides pour effluents liquide



#### Série B, M, G

Capacité: 110-3500 l/h  
Pression: 5 bar



#### Série L

Capacité: 5-1250 l/h  
Pression: 72 bar



#### Série C (EZstrip)

Capacité: 0,12 - 225 m<sup>3</sup>/h  
Pression: 24 bar



#### Série Epsilon

Capacité: 0,12-300 m<sup>3</sup>/h  
Pression: 48 bar

### Pompes avec trémie pour effluent semi liquide à pâteux



#### Série C trémie carré

Capacité: 225 m<sup>3</sup>/h  
Pression: 24 bar



#### Série W à trémie élargie (EZstrip)

Capacité: 0,5-50 m<sup>3</sup>/h  
Pression: 24 bar



#### Série W

Capacité: 0,5-50 m<sup>3</sup>/h  
Pression: 24 bar



#### Série W avec dévouteur

Capacité: 0,5-50 m<sup>3</sup>/h  
Pression: 24 bar



## Des solutions alternatives

### Pompe série C (EZstrip):

- Démontage en lieu et place de la ligne d'arbre et du stator sans avoir à retirer vos canalisations
- Maintenance préventive facilitée par un accès rapide au corps de pompe



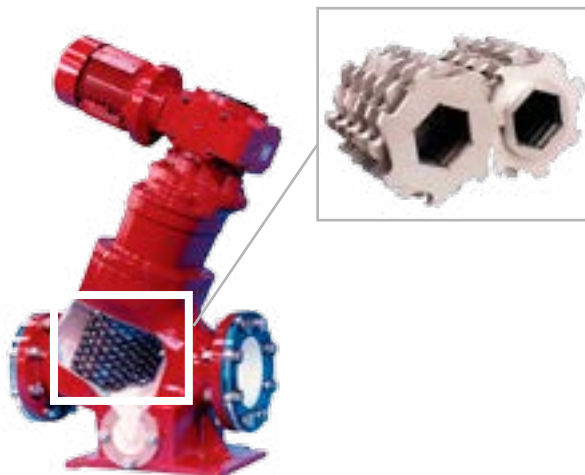
### Pompe à bielle flexible Epsilon:

- Bielle flexible garantie 10 ans
- Cette technologie vous permettra une diminution des coûts de maintenance en supprimant le fonctionnement traditionnel à cardans
- Nombreux démarrages possibles sans provoquer l'usure prématurée des accouplements



### Broyeur à couteaux:

- Utilisé dans un grand nombre de cas afin de remplacer les dilacérateurs
- Caractéristiques : vitesse lente (60 tours/minute) et faible puissance installée
- Broyeur en ligne destiné à protéger les pompes volumétriques (filasses, graisses, tissus, etc.)



"fluidity.nonstop" représente notre engagement en faveur d'un niveau inégalé de service, de qualité produit, de performances et de compétences. Nous sommes le premier spécialiste européen du transfert de « liquides difficiles », et nous mettons tout en oeuvre pour maintenir cette position.

 **AxFlow**

Siège Social - 87, rue des Poiriers  
Parc Sainte Apolline - 78370 Plaisir  
Tél.: + 33 (0)1 30 68 41 41 - Fax: + 33 (0)1 30 68 41 00

Site de Tours - 3, rue René Cassin - 37390 Notre Dame d'Oé  
Tél.: + 33 (0)2 47 458 458 - Fax: + 33 (0)2 47 45 14 34  
info@axflow.fr - [www.axflow.fr](http://www.axflow.fr)

