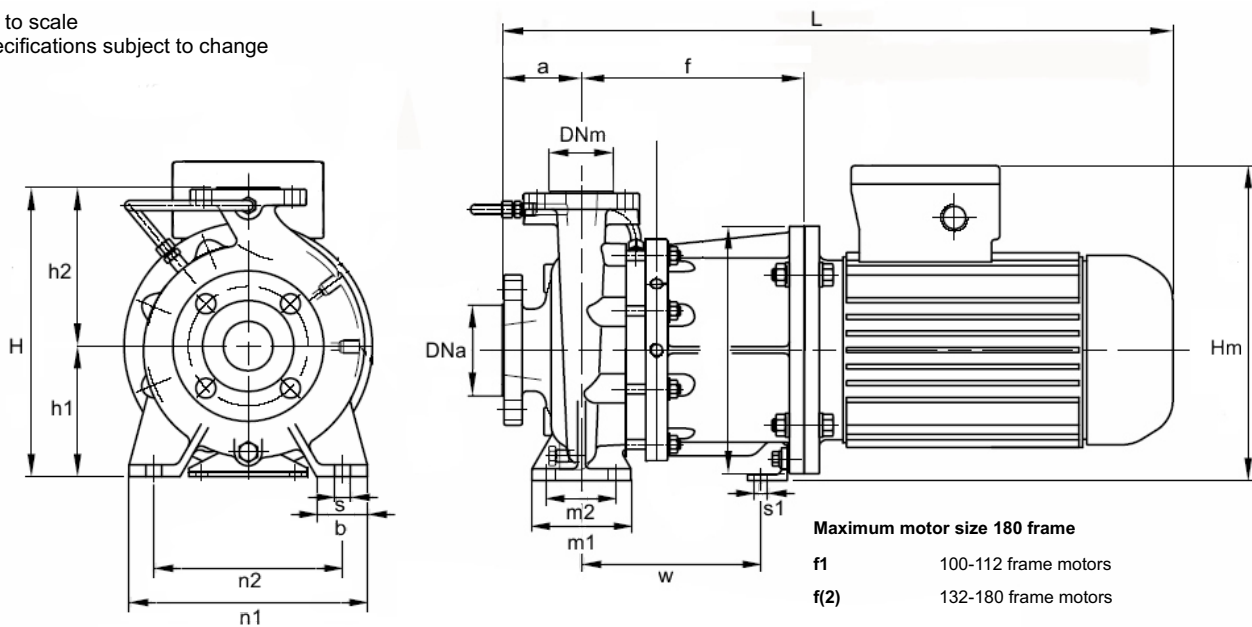


NDM - Close Coupled Models

DIMENSIONS mm

Not to scale
Specifications subject to change



Model	Inlet	Outlet	a	h1	h2	H	b	n1	n2	m1	m2	s	s1	f1	(f2)
5x3x12	50	32	80	112	140	252	50	100	70	190	140	M12	M12	225	245
5x3x16	50	32	80	132	160	292	50	100	70	240	190	M12	M12	225	245
5x3x20	50	32	80	160	180	340	50	100	70	240	190	M12	M12	225	245
5x3x25	50	32	80	180	225	405	65	125	95	320	250	M12	M12	225	245
6x4x20	65	40	100	160	180	340	50	100	70	265	212	M12	M12	225	245
6x4x25	65	40	100	180	225	405	65	125	95	320	250	M12	M12	225	245
6x4x31	65	40	100	200	250	450	65	125	95	345	280	M12	M12	225	245
6x5x12	65	50	80	112	140	252	50	100	70	210	160	M12	M12	225	245
6x5x16	65	50	80	132	160	292	50	100	70	240	190	M12	M12	225	245
8x5x20	80	50	100	160	200	360	50	100	70	265	212	M12	M12	225	245
8x5x25	80	50	125	180	225	405	65	125	95	320	250	M12	M12	225	245
8x5x31	80	50	125	225	280	505	65	125	95	345	280	M12	M12	225	245
8x6x12	80	65	100	132	160	292	50	100	70	240	190	M12	M12	225	245
8x6x16	80	65	100	160	180	340	50	100	70	265	212	M12	M12	225	245
10x6x20	100	65	100	180	225	405	65	125	95	320	250	M12	M12	225	245
10x6x25	100	65	125	200	250	450	80	160	120	360	280	M12	M12	225	245
10x6x31	100	65	125	225	280	505	80	160	120	400	315	M16	M12	225	245
10x8x12	100	80	100	160	180	405	65	125	95	280	212	M12	M12	225	245
10x8x16	100	80	100	160	200	360	65	125	95	280	212	M12	M12	225	245
12x8x16	125	80	125	180	225	405	65	125	95	320	250	M12	M12	225	245
12x8x20	125	80	125	180	250	430	65	125	95	345	280	M16	M12	225	245
12x8x25	125	80	125	225	280	505	80	160	120	400	315	M16	M12	225	245
12x10x20	125	100	125	200	280	480	80	160	120	360	360	M16	M12	225	245