

PAG

**POMPE VERTICALI SEMIASSIALI
VERTICAL MIXED FLOW PUMPS**



 **AXFLOW**

Pompe semiassiali PAG

Generalità

Le pompe semiassiali mono e pluristadio a linea d'asse della serie PAG coprono il seguente campo di prestazioni:

$Q = 500 + 5800 \text{ m}^3/\text{h}$
 $H = 8 + 160 \text{ m}$.

Impieghi

Settori

- Industria siderurgica, chimica e petrolchimica, cartaria.
- Produzione energia termo e nucleotermoelettrica.
- Agricoltura.
- Servizi civili e municipali.
- Cantieri.
- Impianti di dissalazione e potabilizzazione.
- Saline.

Servizi

- Sollevamento primario di acque dolci e di mare.
- Distribuzione acqua.
- Drenaggio acque meteoriche.
- Irrigazione, drenaggio e bonifica.
- Evacuazione acque luride pregrigliate.
- Circuiti di raffreddamento.
- Fossa scaglie.
- Antincendio.
- Svuotamento e invaso bacini.
- Acquedotti civili ed industriali.

Installazioni

- Pozzo bagnato: esecuzione verticale ed esecuzione inclinata.
- Pozzo secco: (con possibilità di ispezione).

Azionamento

Motore

Normalmente è previsto l'utilizzo di motori elettrici in corrente alternata flangiati standard, accoppiati direttamente mediante lanternotto flangiato in lamiera di acciaio elettrosaldato. È possibile realizzare accoppiamenti a mezzo di riduttori o altri organi di collegamento, a motori a combustione interna o a turbine. Il collegamento tra albero pompa e motore è realizzato normalmente con giunto elastico. Qualora il cuscinetto di spinta non appartenga alla pompa il collegamento è realizzato mediante giunto rigido.

Velocità

La velocità di rotazione è scelta sempre con opportuni margini di sicurezza rispetto alla cavitazione ed alle vibrazioni per velocità critica. Senso di rotazione: orario visto dal lato motore.

Costruzione

Girante

È del tipo semiassiale chiusa o aperta, accuratamente finita e bilanciata, in ghisa ed alta resistenza normale o legata, in acciaio normale o inossidabile od altri materiali secondo le esigenze del servizio.

Corpo

Presenta la caratteristica forma "a cipolla" e contiene le pale raddrizzatrici del flusso uscente

dalla girante ed è realizzato in ghisa normale o legata, in acciaio normale o inossidabile od altri materiali secondo le esigenze del servizio.

- Anello di usura: a richiesta.

● Cuscinetto di guida albero pompa: di materiale antifrizione sintetico o metallico, oppure in gomma, lubrificato dal liquido pompato o con lubrificazione forzata.

● Succhieruola: in lamiera forata, di acciaio normale o inossidabile, elettrosaldato.

Gomito di mandata

Generalmente in lamiera di acciaio al carbonio o inossidabile, elettrosaldato con bocca sopra o sotto il piano di posa.

Supporto di spinta e guida

Normalmente posizionato sul gomito di mandata, rende la pompa indipendente dal motore, smorzando eventuali vibrazioni, facilitando l'installazione e manutenzione e consentendo l'utilizzo di motori standard. I cuscinetti previsti sono costituiti da:

- Cuscinetto a rotolamento di guida e spinta, per le spinte minori, lubrificato a grasso.
- Cuscinetto a sfere di guida e rulli di spinta, lubrificato a grasso.
- Cuscinetto a sfere di guida ed a rulli di spinta, lubrificato ad olio, eventualmente raffreddato.
- Michell per le condizioni più gravose. E' anche possibile disporre il cuscinetto di spinta nel motore o in altro organo intermedio (riduttore, coppie coniche, ecc.).

Linea d'asse

- Colonna montante: in acciaio normale o inossidabile divisa in tronchi flangiati.
- Supporti intermedi: fusi in ghisa normale o legata, oppure in acciaio normale o inossidabile od altri materiali, secondo il servizio. Le razze sono profilate idrodinamicamente per minimizzare le perdite di carico.
- Cuscinetti intermedi: i cuscinetti di guida sono realizzati in materiali antifrizione sintetici o metallici, oppure in gomma, in funzione del tipo di lubrificazione.
- Tubi di protezione albero: nel caso di liquidi contenenti particelle abrasive è prevista la protezione dell'albero.
- Bussola di protezione albero: in corrispondenza delle bademe di tenuta e dei cuscinetti a strisciamento.
- Albero: in acciaio al carbonio o in acciaio inossidabile, in funzione del liquido pompato. Nel caso di linee d'asse di una certa lunghezza i vari tronchi sono rigidamente collegati tra loro mediante manicotti a guscio, o conici o filettati.

Tenuta

In corrispondenza del passaggio albero è provvista una tenuta a baderna con premistoppa.

PAG serie mixed flow pumps

General information

Vertical, single and multistage mixed flow pumps, serie PAG, cover the following performance range:

Deliveries from 500 to 5800 m³/h
Heads from 8 to 160 m.

Pumps for duties out of this range will be designed and quoted on specific customer request.

Applications

Fields

- Iron and steel, chemical, petrochemical and paper industry.
- Steam and nuclear power generation.
- Agriculture.
- Public and municipal services.
- Building and construction industry.
- Desalting and potable water plants.
- Saltworks.

Services

- Raw and sea water intakes.
- Water distribution.
- Stormwater drainage.
- Irrigation, drainage and land reclamation.
- Handling of screened sewage.
- Cooling-water circuits.
- Scale pit circuits.
- Fire-fighting.
- Filling and emptying of docks.

Installations

- Wet pit: vertical or inclined installation.
- Dry pit (with possibility of inspection).

Drive

Motor

It is normally used a standard flanged A.C. electric motor, directly coupled to the pump through a flanged motor stool in welded steel sheet. Coupling can also be made to internal combustion or turbine engines by means of reduction gear or similar. Drive is usually by flexible coupling. When the thrust bearing is not incorporated in the pump the coupling is rigid.

Speed

Rotation speed is always chosen so as to have necessary safety margins with respect to cavitation and to vibrations at critical speeds. The rotation is clockwise, seen from motor.

Construction

Impeller

Closed or open mixed flow type, accurately finished and balanced, in high resistance normal or ductile cast iron, carbon steel or stainless steel, or other materials according to duty requirements.

Pump casing

In normal or ductile cast iron, carbon steel or stainless steel, or other materials according to duty requirements.

Characteristic pump bowl containing flow straightener.

- Wear ring: on request.
- Guide bearing in synthetic or metallic antifriction material or in rubber; lubrication by pumped liquid or forced.
- Strainer in perforated welded carbon steel or stainless steel sheet.

Delivery elbow

Generally in welded carbon steel or stainless steel sheet, with delivery above or under floor level.

Thrust and guide support

Normally mounted on the delivery elbow, makes the pump independent from the motor, reduces possible vibrations, makes installation and maintenance easy and allows the use of standard motors.

Bearings can be:

- Thrust and guide rolling bearing, grease lubricated, for minor thrusts.
- Guide ball and thrust roller bearing, grease lubricated.
- Ball and thrust roller bearing, oil lubricated, cooled if required.
- Michell bearing for particularly heavy duties.

It is also possible to incorporate the thrust bearing in the motor or in intermediate parts (reduction gear, bevel gear, etc.).

Line shaft

- Column pipe in carbon steel or stainless steel, divided in flanged sections.
- Intermediate supports: in normal or ductile cast iron, in carbon steel or stainless steel, or in other materials according to duty requirements. Hydrodynamically profiled spokes to minimize load losses.

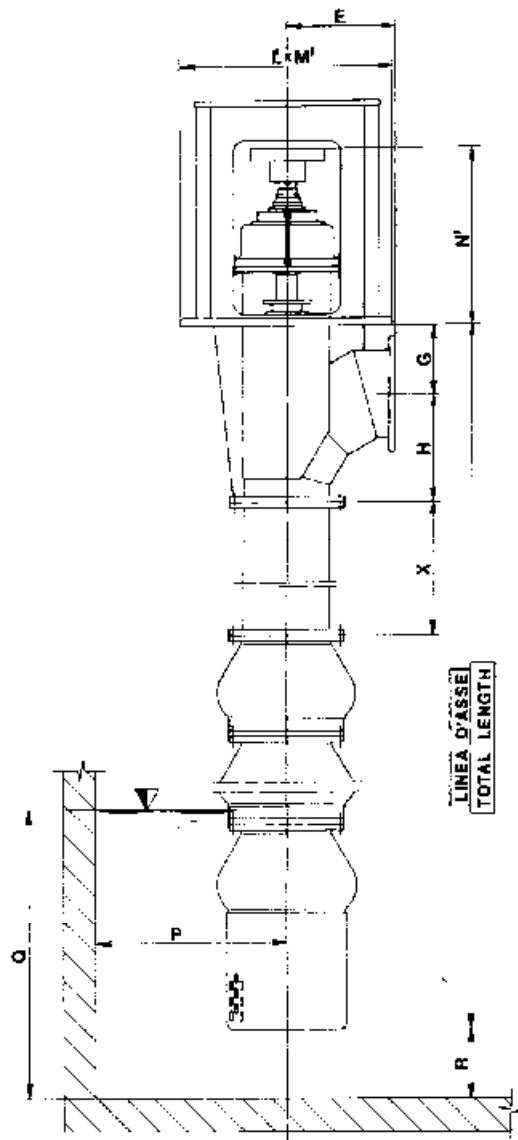
- Intermediate bearings: guide bearings in synthetic or metallic antifriction material or in rubber, according to lubrication system.
- Shaft protection pipe: provided when the pumped liquid contains abrasive particles.
- Shaft protection sleeve at the packings and slide bearings.

- Shaft: in carbon steel or stainless steel, depending on pumped liquid. When the line shaft has a certain length, the different sections are rigidly interconnected by tapered or screwed couplings.

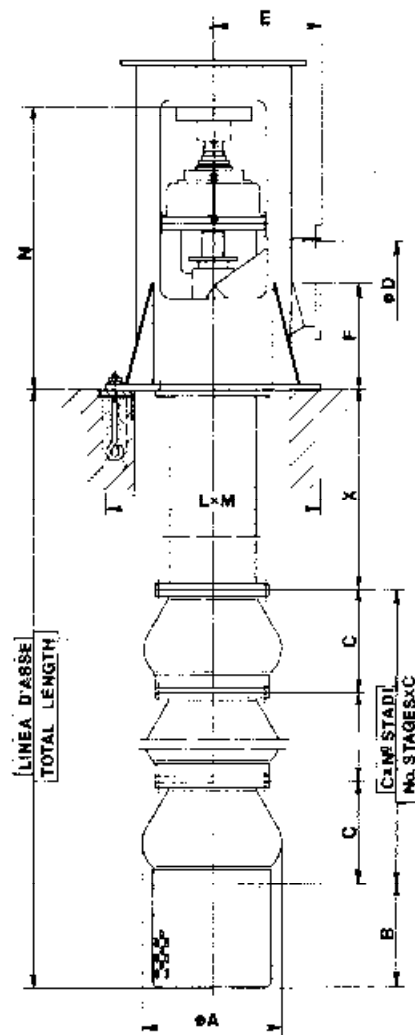
Seal

Gland packing on pump shaft.

Dimensioni di ingombro / Overall dimensions



- Esecuzione con bocca di mandata sotto il piano d'appoggio.
- Execution with delivery under floor level.

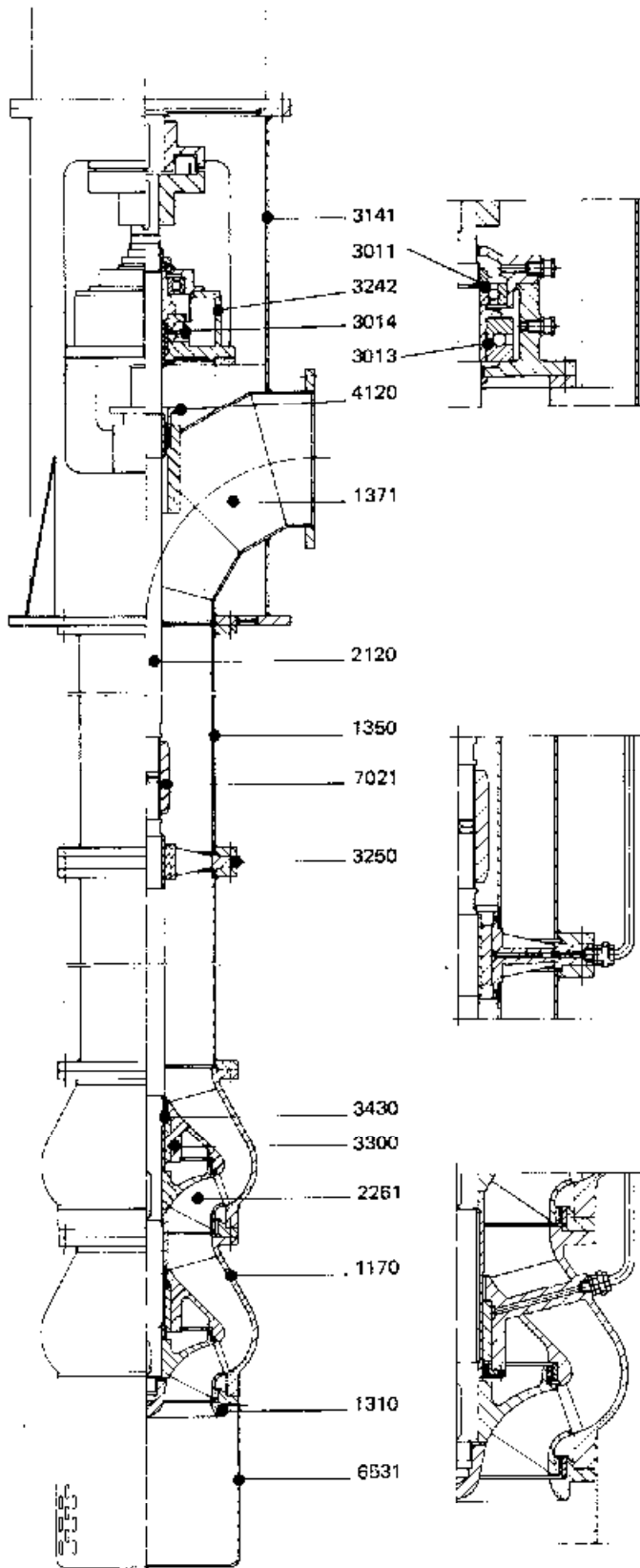


- Esecuzione con bocca di mandata sopra il piano d'appoggio.
- Execution with delivery above floor level.

Tipo Type	Ø A	B	C	Ø D	E	F	G	H	L	M	L'	M'	N	N'	Xmin	P	Qmin	R
PAg 350/...	600	405	430	350	450	400	300	450	950	650	650	950	1100	490	0	900	1380	200
PAg 450/...	696	470	470	450	580	500	400	580	1050	750	750	1050	1200	500	0	1050	1430	200
PAg 550/...	845	575	575	550	650	550	380	650	1200	900	900	1200	1400	650	0	1270	1810	200
PAg 600/...	915	620	600	600	700	600	400	700	1300	1000	1000	1300	1600	700	0	1380	1850	200
PAg 73/...	520	410	380	350	450	400	300	450	850	550	550	900	1100	500	0	780	1230	200
				400	500	450	350	500	850	550	550	900	1150	550	500			
PAg 80/...	560	410	430	400	500	450	350	500	850	650	650	900	1150	550	0	850	1300	200
				450	580	500	400	580	850	650	650	850	1150	550	500			
PAg 95/...	620	300	320	250	300	250	250	300	1050	750	750	1050	1100	480	0	950	1000	200
				300	400	350	300	350	1050	750	750	1050	1100	480	0			
PAg 108/...	750	500	565	500	650	510	400	650	1150	850	850	1150	1600	700	0	1125	1580	200
				600	800	600	500	800	1150	850	850	1150	1650	700	700			
PAg 133/...	870	530	495	500	650	510	400	650	1150	1000	1000	1150	1600	700	700	1300	1600	200
				600	800	600	500	800	1150	1000	1000	1150	1650	700	1500			

N.B.: dimensioni in mm / Overall dimensions mm.

Sezione con nomenclatura / Section with part list



1170	Corpo raddrizzatore	Pump bowl
1310	Campana aspirante	Bellmouth
1350	Tubo premante	Column pipe
1371	Gomito premante	Delivery elbow
2120	Albero di trasmissione intermedio	Intermediate shaft
2261	Girante semiassiale	Mixed flow impeller
3011	Cuscinetto radiale a sfere	Radial ball bearing
3013	Cuscinetto di spinta a sfere	Thrust ball bearing
3014	Cuscinetto di spinta a rulli	Thrust roller bearing
3141	Lanterna con supporto delle pompe	Pump bearing lantern
3242	Sede del cuscinetto di guida e di spinta	Thrust and radial bearing carrier
3250	Crociera del supporto intermedio	Bearing spider
3300	Cuscinetto a boccia	Bearing bush
3430	Camicia d'albero per il supporto lato girante	Bearing sleeve next to impeller
4120	Collare del premitreccia	Gland
6531	Griglia di aspirazione	Suction strainer
7021	Giunto intermedio	Intermediate coupling

Vantaggi costruttivi

Le pompe serie PAg vengono studiate caso per caso in funzione delle esigenze costruttive dell'impianto e delle caratteristiche del fluido da pompare e consentono:

Rendimento

Elevato su un ampio campo di prevalenze.

Velocità

Periferiche e relative al liquido contenute per ottenere minori usure delle parti a contatto con il liquido.

Vantaggi per l'impianto:

- Guadagno di spazio in pianta.
- Adattabilità alle varie esigenze mediante il posizionamento della bocca di mandata sopra o sotto il piano di appoggio.
- Facilità d'installazione e smontaggio anche a tronchi.
- Salvaguardia del motore da allagamenti.
- Prelievo da pozzo profondo.

Vantaggi per l'esercizio:

- Sicurezza di avviamento (la prima girante è totalmente immersa).
- Adeguamento a mutate esigenze di prevalenza, variando il numero di stadi.
- Nessun problema di aspirazione ed adescamento.
- Semplicità costruttiva che assicura manutenzione ridotta e garantisce alto grado di affidabilità.
- Indipendenza della pompa dal motore (supporto di spinta direttamente sulla pompa).
- Possibilità di convogliare liquidi moderatamente aggressivi e/o abrasivi.
- Ampia gamma di scelta fra i vari sistemi di lubrificazione della linea d'asse (liquido pompato, acqua filtrata, grasso, mista grasso e acqua).

Capacità di aspirazione

Elevata con conseguente ridotto battente richiesto.

Features

PAG pumps, designed case by case according to plant requirements and characteristics of pumped liquid, offer the following advantages:

Efficiency

High efficiency over a wide range of heads.

Speed

Limited tip and liquid speed to reduce wearing of parts exposed to the liquid.

Plant

- Saving of space.
- Adaptability to various requirements by positioning the delivery elbow above or under floor level.
- Easy installation and disassembly, also in sections.
- Motor protection against flooding.
- Intake from deep well.

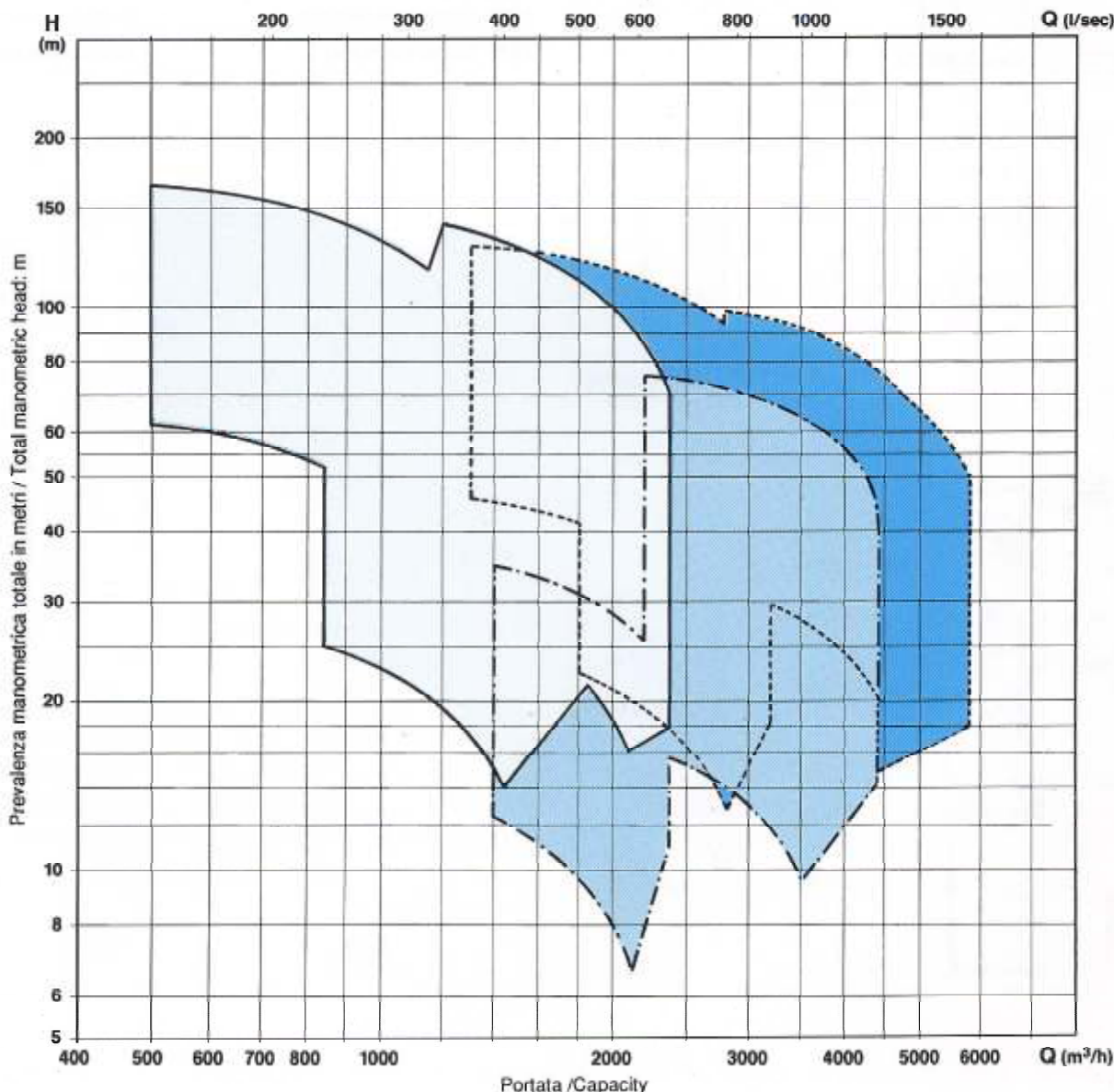
Operation

- Reliable starting (the first impeller is fully immersed).
- Adaptability to changed head requirements by varying the number of stages.
- No suction or priming problems.
- Simple construction resulting in reduced maintenance and high reliability.
- Independence of pump from motor (thrust support mounted directly on the pump).
- Possibility of handling moderately aggressive or abrasive liquids.
- Wide choice of line shaft lubrication systems (pumped liquid, filtered water, grease, mixed grease and water).

Suction

Low NPSHr and consequent low required suction head.

Campo di prestazioni / Performances: — 4 poli / poles - - - - 6 poli / poles - - - - 8 poli / poles





fluidity.nonstop

London 0208 579 2111 - **Huddersfield** 01484 543 649 - **Durham** 01325 327 322

Windsor 01344 886 633 - **Aberdeen** 01224 729 367

email info@axflow.co.uk www.axflow.co.uk