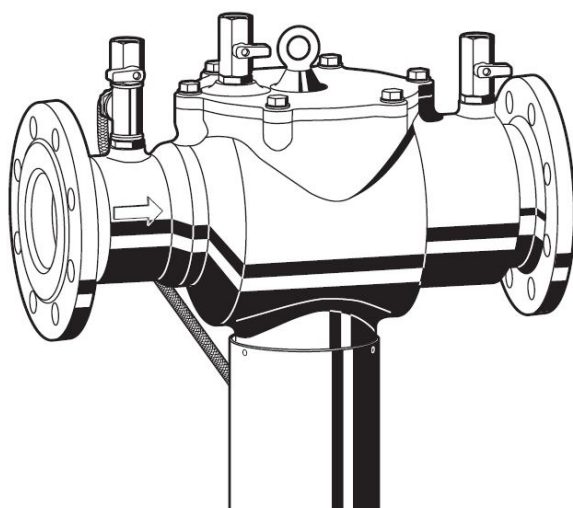




Ventiler

# Honeywell BA300 tilbakeslagssikringsventil med flenser

DN65...DN200



**Honeywell**

BA300 tilbakeslagssikringsventiler (TBS) benyttes for å beskytte drikkevannsystemer mot tilbakestrømning av forurenset vann.

Tilbakestrømning (tilbakeslag) kan forårsakes av trykkfall oppstrøms hos forbruker, eksempelvis rørbrudd, eller overtrykk hos forbruker som følge av teknisk feil.

BA-ventiler er godkjent beskyttelse for væskekategori 4 i hht. NS EN1717 og kan benyttes for alle typer installasjoner som tilfredsstillende denne eller lavere væskekategorier.

## Godkjenninger

DVGW, ACS, NF og Belgaqua sertifisert for alle dimensjoner. WRAS sertifisert for DN150 og DN200. Resterende dimensjoner er under bearbeidelse.

## Modeller

NRF	9201331	BA300-65A	DN65
NRF	9201332	BA300-80A	DN80
NRF	9201333	BA300-100A	DN100
NRF	9201334	BA300-150A	DN150
NRF	9201335	BA300-200A	DN200

- Enkel tilgang til alle interne deler
- Det pulverlakkert ventilhuset gir økt beskyttelse mot korrosjon
- Enkelt vedlikehold på grunn av optimal konstruksjon
- Tredobbel sikkerhet - to tilbakeslagsventiler og en avløpsventil deler ventilhuset i tre trykksoner
- Består av få komponenter
- Lav vekt
- Standard tilkobling på avløp
- Oppfyller KTWs anbefalinger for drikkevann
- Medium: Vann
- Kan benyttes for væskekategori (EN1717): 4
- Materiale, hoveddel: støpejern
- Anslutninger: flenser
- Maks medietemp.: 65C
- Trykkklasse: PN10
- Monteringsposisjon: horisontal
- Min. inngangstrykk: 1,5bar

"fluidity.nonstop" er vårt løfte til deg om at AxFlow vil benytte all sin kompetanse, produkter og tjenester for sikre deg at den prosessen du er ansvarlig for fungerer optimalt.