



Flow- og mengdemålere

# Sensus MeiTwinRF



SENSUS

## Den fleksible vannmåleren med stort måleområde

Vannmålere for kaldtvann DN 50...100

### Bruksområder

- For kaldt vann inntil til 50 °C
- Radioutstyrt vannmåler for walk-by-/drive-by-avlesning
- LCD-display for avlesning av forbruk og målerstatus
- For lekkasjekontroll
- For nøyaktig registrering av små og store vannmengder

## Egenskaper og fordeler

- Hovedmåler og sekundærmåler (tidl. sidemåler) er arrangert etter hverandre i strømningsretningen
- Det er ikke lenger noe behov for differensiering mellom "sidemåler til høyre" og "sidemåler til venstre"
- Telleverk med integrert radio (868 MHz) og datalogger
- Måler med MID-typegodkjenning i samsvar med MI001
- Rett innløp ikke påkrevd (i samsvar med OIML R49 og EN 14154)
- Kan monteres horisontalt, vertikalt eller skråstilt med telleverk rett opp eller sideveis
- Kapslingsgrad: IP68
- Kryptert dataoverføring
- Unikt måleområde;  $Q3/Q1 \geq 100$
- OMS-kompatibel



## Flow- og mengdemålere

### Ytelsesdata

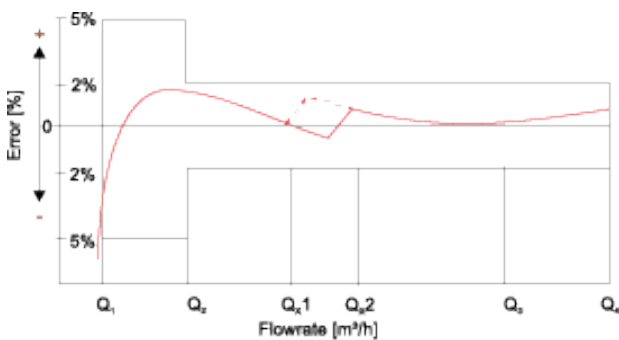
Ytelsestabell iht produsentverdier

Størrelse	DN	[mm]	50	65	80	100
Maksimalt arbeidstrykk	PN	[bar]	16			
Maksimal flow	$Q_s$	[m <sup>3</sup> /h]	90	120	200	280
Kontinuerlig flow	$Q_{3'}$	[m <sup>3</sup> /h]	50	70	120	180
Overgangs-flow liten til stor måler	$Q_{x2}$	[m <sup>3</sup> /h]	2.0 - 2.6			
Overgangs-flow stor til liten måler	$Q_{x1}$	[m <sup>3</sup> /h]	1.1 - 1.7			
Skillegrense	$Q_2$	[m <sup>3</sup> /h]	0.012			
Minimum-flow	$Q_{1'}$	[m <sup>3</sup> /h]	0.006			

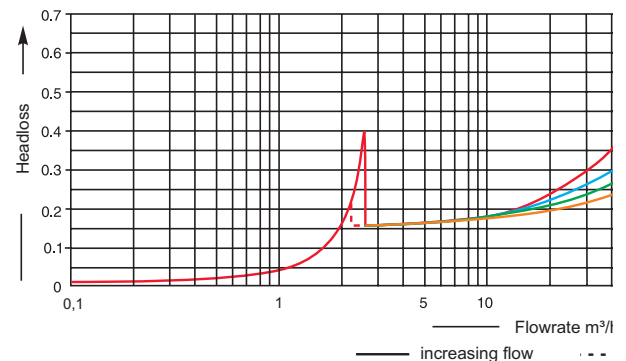
Ytelsestabell iht Måleinstrumentdirektivet (MID)

Størrelse	DN	[mm]	50	65	80	100
Maksimalt arbeidstrykk	PN	[bar]	16			
Maksimal flow	$Q_4$	[m <sup>3</sup> /h]	31.25	50	78.75	125
Kontinuerlig flow	$Q_3$	[m <sup>3</sup> /h]	25	40	63	100
Overgangs-flow liten til stor måler	$Q_{x2}$	[m <sup>3</sup> /h]	2.0 - 2.6			
Overgangs-flow stor til liten måler	$Q_{x1}$	[m <sup>3</sup> /h]	1.1 - 1.7			
Skillegrense	$Q_2$	[m <sup>3</sup> /h]	0.025			
Minimum-flow	$Q_1$	[m <sup>3</sup> /h]	0.016			
Ratio	$Q_3/Q_1$		1600	2500	4000	6300

### Typisk målenøyaktighetskurve



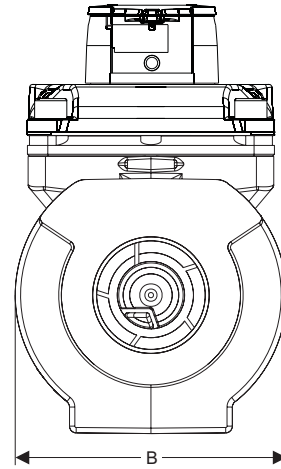
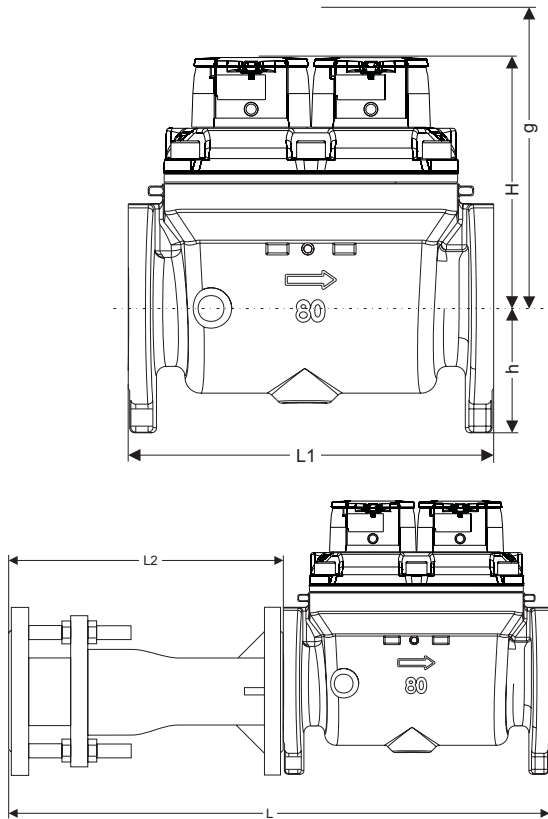
### Trykktapskurve





Flow- og mengdemålere

## Målskisser



## Telleverk



Hovedmåler



Bypass-måler  
(type 612MTW-RF)

## Mål og vekt

Nominal Diameter		mm	50	65	80	100
Byggelengde	L1	mm	270		300	360
	L1	mm	300	300	350	350
Monteringshøyde (g) og høyde	H	mm	250			
	h	mm	80	92.5	100	100
	g	mm	505			
Lengde	L2	mm	330±40		400±60	440±60
	L*	mm	600±40		700±60	800±60
Bredde		mm	185	185	210	220
Vekt	måler	kg	23.0	24.6	26.1	31.0
	målerinnsats	kg	7			
	mellomstykke	kg	10.5		16.5	20.5

"fluidity.nonstop" er vårt løfte til deg om at AxFlow vil benytte all sin kompetanse, produkter og tjenester for sikre deg at den prosessen du er ansvarlig for fungerer optimalt.

AxFlow AS - Lilleakerveien 14 - NO-0283 Oslo - Norge  
www.axflow.no - axflow@axflow.no  
Tlf. +47 22 73 67 00

 **AXFLOW**  
fluidity.nonstop