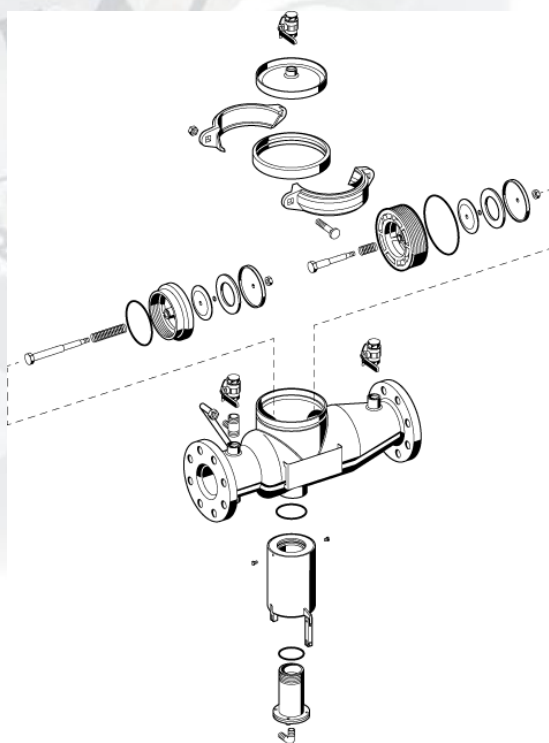


BA 298-FA tilbakeslagssikringsventil.

BA 298-FA "tilbakestrømningsbeskyttelse med kontrollerbare trykksoner".
Kan benyttes i installasjoner med Væsketypologi 4 iht. NS EN1717

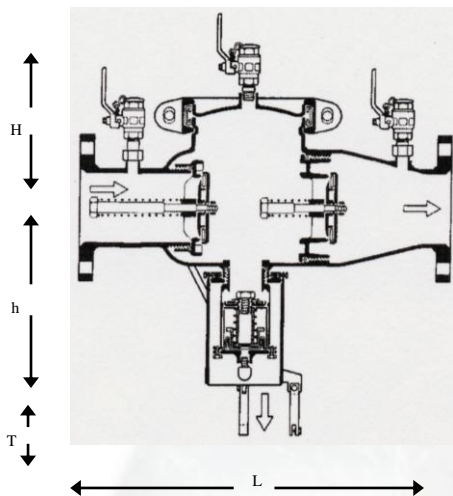


BA298-FA er konstruert med tanke på langsiktig driftssikkerhet og ukomplisert vedlikehold. Honeywell's **inService** konsept er basert på at man kan utføre vedlikehold og reparasjoner *uten* å montere ventilen ut av rørstrekket og med et minimum av vertøy.

Honeywell Braukmann

Tekniske data:

Mål og vekt



Funksjonsmåte:

Inne i en BA ventil er det 3 trykksone. Trykket i innløpskammeret (sone 1) er litt høyere enn trykket i midtkammeret (sone 2) som i sin tur er litt høyere enn trykket i utløpskammeret (sone 3). Trykkfallet mellom de tre sonene er nøyaktig fastsatt.

Under normal drift fungerer ventilen som en vanlig tilbakeslagsventil. Hvis trykkfallet mellom Sone 1 og Sone 2 faller til under 0,14 bar, noe som indikerer at trykket etter ventilen er høyere enn trykket før og det er fare for tilbakeslag, vil avløpsventilen i bunnen åpnes mot atmosfære og midtsonen tømmes til avløp. Dermed er man sikret mot tilbakeslag selv om en eller begge tilbakeslags-ventilene svikter.

Dimensjon	DN	65	80	100	150
Vekt		32.0	32.5	33.0	57.0
Byggemål	mm				
	L	559	559	559	695
	H	245	245	245	285
	h	270	270	270	300
T	60	60	60	60	
Max. Gjennomstrømning v/ $\Delta P = 1,0$ bar	m ³ /h	45	54	85	191

Trykktapskurver

