

Varenummer: 130275

Bruksanvisning  
Energimåler

**PolluCom-E**



## INNHALDSFORTEGNELSE

<b>1. GENERELT .....</b>	<b>3</b>
<b>2. MONTERING AV MÅLEREN .....</b>	<b>3</b>
<b>3. MONTERING AV EKSTERN TEMPERATURSENSOR .....</b>	<b>4</b>
<b>3.1 MONTERING I FØLERLOMME.....</b>	<b>5</b>
<b>4. DISPLAY MULIGHETER .....</b>	<b>5</b>
<b>4.1 BRUKER MENY.....</b>	<b>6</b>
<b>4.2 ARKIV MENY.....</b>	<b>6</b>
<b>4.3 SERVICE MENY .....</b>	<b>7</b>
<b>4.4 PARAMETER MENY.....</b>	<b>8</b>
<b>4.5 FEILKODER .....</b>	<b>9</b>

## 1. Generelt

Anvendelige normer: EN 1434. Del 3 og 6.

Energimålere og måleinstrumenter skal behandles med forsiktighet. De bør kun pakkes opp fra beskyttelsesemballasjen rett før installasjon. Ved rengjøring av måleren bruk kun en fuktig klut.

For å ivareta maksimal nøyaktighet og gjensidig forhold mellom målere ved installering av flere måler på et felt, installer kun en type måler med identisk installasjons plan.

## 2. Montering av måleren

PolluCom-E kan brukes ved både varmeanlegg og kjøleanlegg, men monteres alltid i retur ledning. Følgende begreper er brukt i brukermanualen.

Retur ledning på varmeanlegg: Kald side.

Tur ledning på varmeanlegg: Varm side.

Retur ledning på kjøleanlegg: Varm side.

Tur ledning på kjøleanlegg: Kald side.

Modellen PolluCom-E monteres på den kalde siden (varmeanlegg).

PolluCom-EX monteres på den varme siden (kjøleanlegg).

For å måle energi forbruket i en såkalt "6/12-kjøleanlegg" (Tur ledning: 6 °C, retur ledning: 12 °C) må PolluCom-EX benyttes (p.g.a. montering på den varme siden.)

Displayet på PolluCom-E/S og EX/S kan demonteres fra vannmålerhuset for veggmontasje ved hjelp av et veggmonteringssett.

Displayet på PolluCom-E kan roteres cirka 330 grader. Bruk av makt for å vri mer på displayet kan forårsake ødeleggelse av interne deler og vil påvirke nøyaktigheten og yteevnen til måleren.

En pil på måleren indikerer flow retning.

Vannmåleren og begge temperatursensorer må være installert i samme krets av enten et varme eller kjøle anlegg.

PolluCom-E kan installeres horisontalt, tiltet maksimalt 90 grader horisontalt eller vertikalt.

Det er anbefalt å installere en slamsamler rett før måleren. To avstengnings ventiler, en før og en etter måleren for å lette fjerning av måleren uten å måtte tømme rørene ved utløp av verifikasjons perioden.

Før installasjon, sett inn passtykket (følger med i standard monteringssett) istedenfor måleren og skyld rørene godt. Fjern passtykket og installer energimåleren med nye pakninger.

Installasjons eksempel:

PolluCom E tiltet 90 grader installert horisontalt på et varme anlegg.

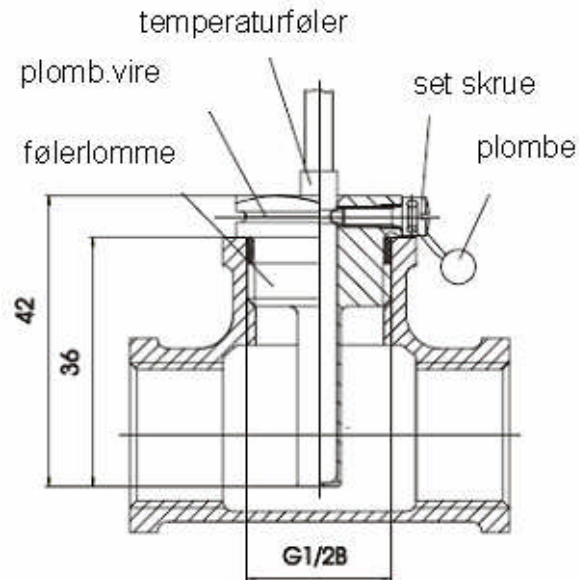


### **3. Montering av ekstern temperatursensor.**

Standard kabel lengde på ekstern temperatursensor er cirka 1,5 meter (spesial sensorer ca.: 5 eller 10 meter). En kabel kanal eller rør bør brukes ved forlenging av kabel. Hold kabelen minst 0,3 meter fra høyspentledninger. For å sikre maksimal nøyaktighet av temperaturmålingene, må temperatur sensorene installeres i midten av røret.

### 3.1 Montering i følerlomme.

Temperatur sensorene må være helt innførte i temperatur brønnen før man sikrer med låse skrue. Låse skruen må da plomberes. Træ plomberings tråd gjennom hullet på låseskrue og rundt mutter på temperaturbrønnen. Plomber tråden med selvlåsende plombe.



Installasjon av temperaturfølere i T-stykke.

### 4. Display muligheter

Fire menyer skiller display mulighetene på PolluCom-E.

- Bruker meny
- Arkiv meny
- Service meny
- Parameter meny

Displayet er skrudt av i normal modus. Ved lett berøring av tasten i cirka 2 sek aktiveres displayet. Totalt energi forbruk vises. De tre andre menyer tilgjengeliggjøres som følger:

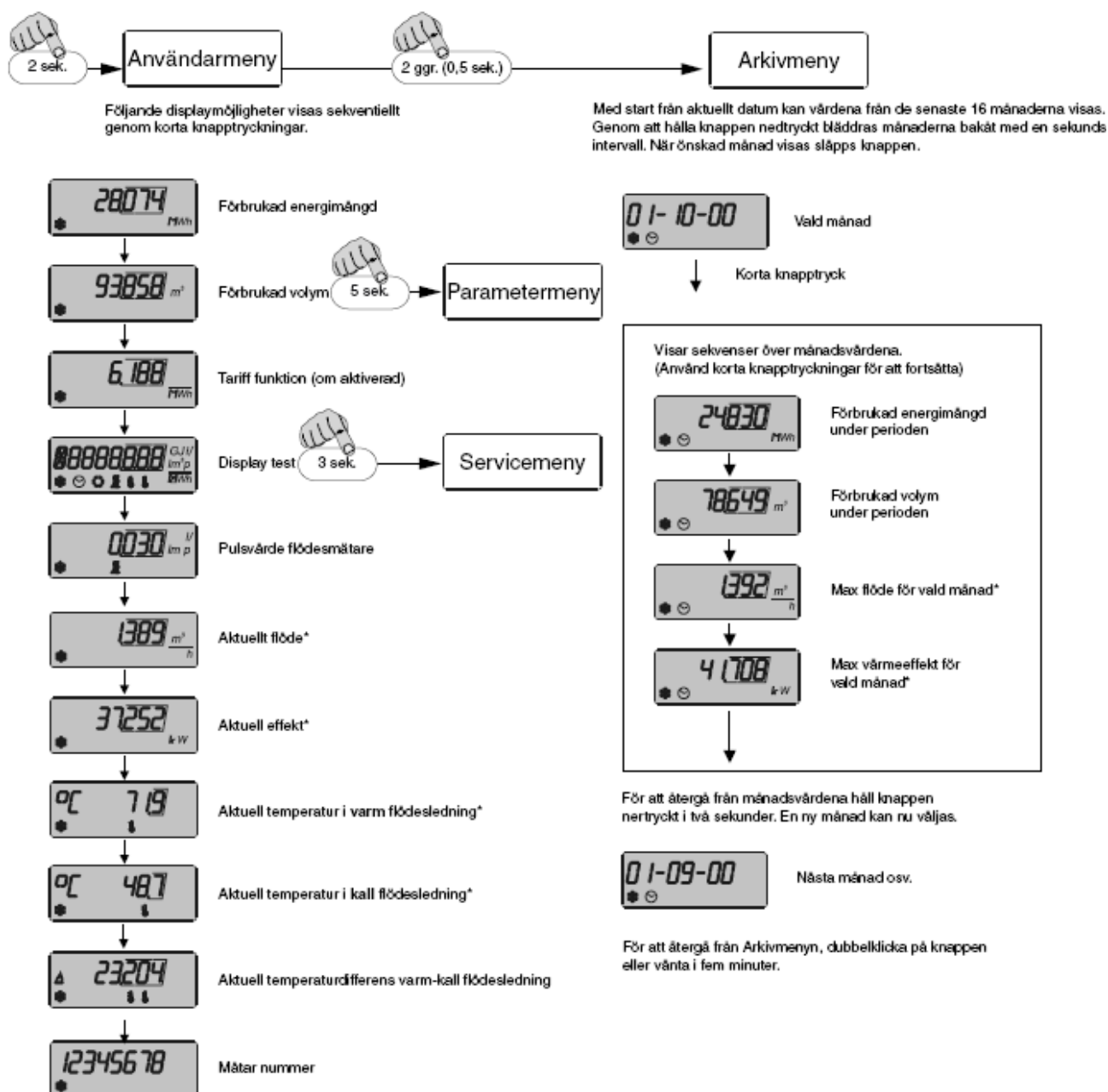
- Arkiv meny: Dobbelt klikk tasten innen 0,5 sek.
- Service meny: Bytt til "display test" i bruker menyen, hold tasten nede i ca. 3 sek.
- Parameter meny: Bytt til "totalt volum" i bruker menyen, hold tasten nede i ca. 5 sek.

Hvis det ikke registreres noe aktivitet på tasten over 5 minutter, skruv displayet seg automatisk av. Alle opsjoner merket med stjerne (\*) i brukermanualen kan blokkeres ved hjelp av "MiniCom" service software gjennom optisk grensesnitt.

Innkommende volum impulser er indikert med ett blinkende viftehjul symbol nederst til venstre i displayet.

## 4.1 Bruker meny

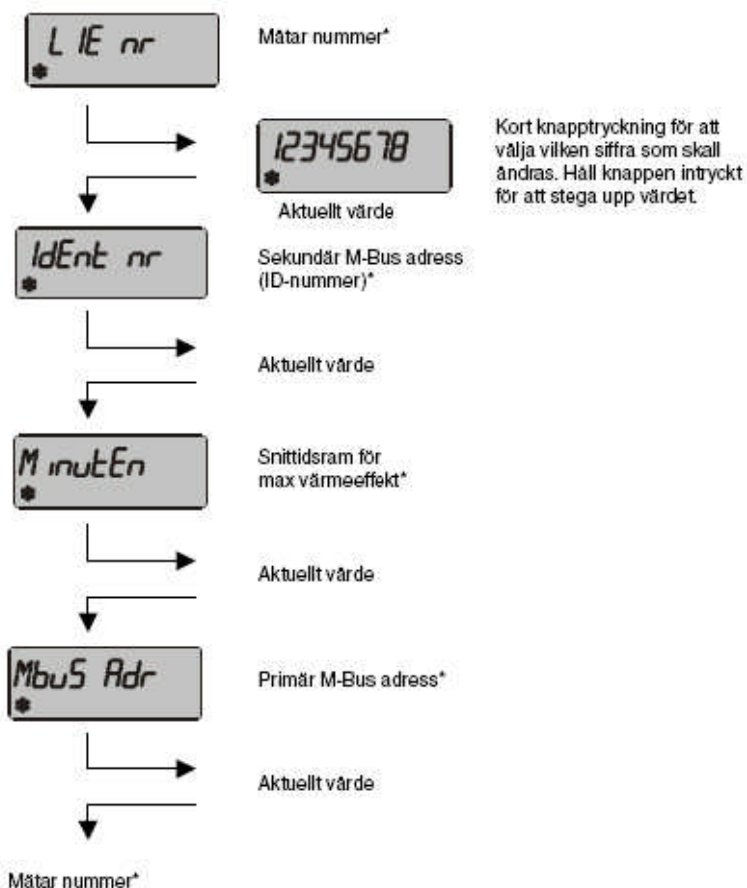
## 4.2 Arkiv meny





## 4.4 Parameter meny

Denne menyen er brukt for å sette de variabler nevnt nedunder uten noe ekstra utstyr. Velg parametere som skal omprogrammeres og hold tasten inne i ca. 2 sek. Det første talet vill blinke. Ved å kontinuerlig holde tasten nede kan det blinkende tallet programmeres. Når ønsket tall er oppnådd slipp tasten. Et kort tastetrykk bekrefter valgt verdi og flytter seg til neste tall. Prosessen er da repetert. Etter att det siste tallet er justert, flyttes man videre til neste parameter. Lik framgangsmetode. For å komme seg ut av parameter meny, hold tasten nede i ca. 5 sek, eller vent 5 min.



För att återgå till parametermenyn, håll ner knappen i 3 sekunder, eller vänta i 5 minuter.



## 4.5 Feilkoder

För felkod "X" - kontrollera temperaturgivare

- 0 = Inget fel
- 1 = Givarfel, returtemperatur större än tilloppstemperatur
- 2,3 = Givarfel, retur- eller tilloppsgivare kortsluten
- 4,5 = Givarfel, avbrott returgivare
- 6,7 = Givarfel, tilloppsgivare kortsluten och avbrott returgivare
- 8,9 = Givarfel, avbrott tilloppsgivare
- A,B = Givarfel, returgivare kortsluten och avbrott tilloppsgivare
- C,D = Givarfel, avbrott tillopps- och returgivare
- E,F = Givarfel, felavläsning av temperaturmätning ej längre möjlig

För felkod "Y" - kontrollera displayen

- 0 = Inget fel
- 1 = EEPROM indikerar fel
- 2 = EEPROM läser fel
- 3 = EEPROM indikerar och läser fel
- 4 = RAM-innehåll felaktigt
- 5 = EEPROM indikerar fel och RAM-innehåll felaktigt
- 6 = EEPROM läser felaktigheter och RAM-innehåll felaktigt
- 7 = EEPROM indikerarläser fel och RAM-innehåll felaktigt
- 8 = Batterispänning för låg
- 9 = EEPROM indikerar fel och batterispänning för låg
- A = EEPROM läser fel och batterispänning för låg
- B = EEPROM indikerar och läser fel och batterispänning för låg
- C = RAM-innehåll felaktigt och batterispänning för låg
- D = EEPROM indikerar fel, RAM-innehåll felaktigt och batterispänning för låg
- E = EEPROM läser felaktigheter, RAM-innehåll felaktigt och batterispänning för låg
- F = EEPROM indikerar och läser fel, RAM-innehåll felaktigt och batterispänning för låg

För felkod "Z" - felstatistik

- 0 = Inget fel
- 1 = Temperaturmättningsfel
- 2 = EEPROM-fel
- 3 = Temperaturmät- och EEPROM-fel
- 4 = RAM-fel
- 5 = Temperaturmät- och RAM-fel
- 6 = EEPROM- och RAM-fel
- 7 = Temperaturmät-, EEPROM- och RAM-fel
- 8 = Batterispänning för låg
- 9 = Temperaturmätfel och batterispänning för låg
- A = EEPROM-fel och batterispänning för låg
- B = Temperaturmät- och EEPROM-fel och batterispänning för låg
- C = RAM-fel och batterispänning för låg
- D = Temperaturmät- och RAM-fel och batterispänning för låg
- E = EEPROM- och RAM-fel och batterispänning för låg
- F = Temperaturmät-, EEPROM- och RAM-fel och batterispänning för låg