

Universal 3 Serie

ROTIERENDE VERDRÄNGERPUMPEN



Front-loaded Dichtungsdesign

Betreiber von Verdrängerpumpen der Marke Waukesha Cherry-Burrell profitieren von jahrzehntelangen Produktverbesserungen. Stetige Weiterentwicklungen in der Konstruktion, Metallurgie und in Herstellungsverfahren führen zu immer höheren Leistungen und längeren Standzeiten der Produkte.

Die Pumpen der UNIVERSAL 3 SERIE sind das jüngste Ergebnis dieser Entwicklungsgeschichte. Sie vereinen die Flexibilität der Dreiwegemontage, die mit der Universal I Pumpe eingeführt wurde, mit neuen Produktmerkmalen, wie längere Pumpenstandzeiten und optimierte Hygieneigenschaften.

SPX FLOW, Inc. (NYSE: FLOW) ist ein führender Anbieter innovativer Strömungstechniklösungen, die in den verschiedenen Branchen seiner Kunden Maßstäbe setzen. Mit Hauptsitz in Charlotte, North Carolina, unterhält das Unternehmen ein weltweites Vertriebs- und Supportnetz sowie verschiedene Kompetenzzentren für Entwicklung und Fertigung. Sein Portfolio an hoch innovativen Strömungskomponenten und Prozessausrüstung umfasst ein breites Sortiment an Pumpen, Armaturen, Wärmetauschern, Mixern, Homogenisatoren, Abscheidern, Filtern, Ultraschallheizern und Trocknern für verschiedenste Anwendungsanforderungen. Dank seiner hohen Entwicklungskompetenz ist das Unternehmen auch ein führender Anbieter maßgeschneiderter Lösungen und kompletter schlüsselfertiger Anlagen, die höchsten Anforderungen genügen.

Mit vielen führenden Marken blickt SPX FLOW auf langjährige Erfahrung in der Lebensmittel- und Getränkeindustrie, in der Kraftwerkstechnik und verschiedenen anderen Branchen zurück. Dank seiner technischen Lösungen sind die Kunden in der Lage, ihre Effizienz und Produktivität zu steigern, die Qualität ihrer Produkte und die Zuverlässigkeit ihrer Prozesse zu verbessern und die jeweils aktuellen regulatorischen Anforderungen zu erfüllen. Ein tief greifendes Verständnis von Anwendungen und Prozessen sowie modernste Innovationszentren und Versuchsanlagen tragen außerdem dazu bei, Prozesse zu optimieren und abzukürzen, um Produktionsziele zuverlässig zu erreichen.

Mehr über die Kompetenzen von SPX FLOW, die neuesten technischen Innovationen und das gesamte Serviceangebot erfahren Sie unter www.spxflow.com.

Ein neuer Hygienestandard. Langlebige Konstruktionsvorteile.

EIGENSCHAFTEN UND VORTEILE DES PRODUKTS

Hygieneigenschaften

- Wartungsfreundliches „front-loaded“ Dichtungsdesign
- Standardmäßig CIP-fähig. Der Pumpenrotor ist innen abgeflacht und sorgt bei vertikalem Anschluss für einen ungehinderten Ablauf.
- Die Abdeckung ermöglicht bei horizontalem oder vertikalem Anschluss einen freien Ablauf.
- Rotor-/Wellenverbindungen sind vollständig vom Produktbereich abgedichtet. Dies senkt das Korrosionsrisiko.
- Einzelmechanische Gleitringdichtungen als Standard. Optional sind auch doppelt wirkende Gleitringdichtungen sowie O-Ring- und Lippendichtungen erhältlich. Möglichkeit des Dichtungstypen-Wechsels ohne zusätzliche maschinelle Bearbeitung.
- Die Dichtung der Abdeckung ist profiliert. Dies verbessert die Reinigbarkeit und verhindert, dass Schwebeteilchen eingeklemmt und eingeschlossen werden.
- Getriebegehäuse und Lagerrahmen standardmäßig aus Edelstahl.
- Aseptik-Anbauteile erhältlich.
- Dichtungsspülung und Steam-in-Place optional.

Eigenschaften für eine hohe Lebensdauer

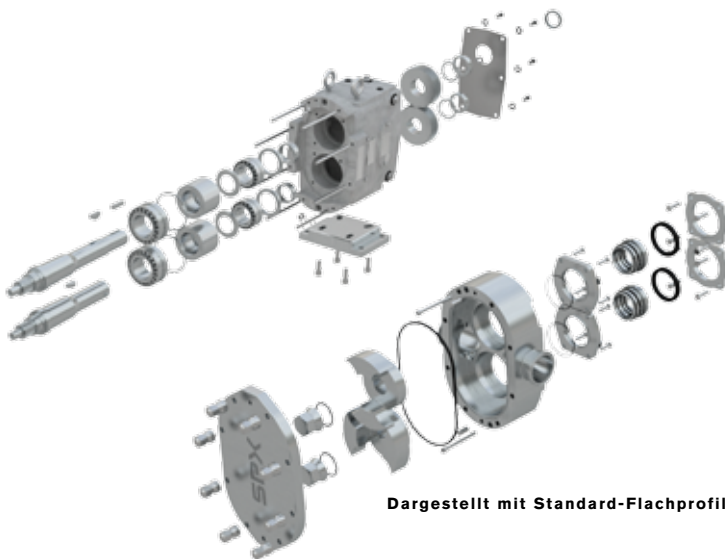
- Druckkapazität bis 34,5 bar (500 psi).
- Pumpen standardmäßig zugelassen bis 149 °C.
- Spezielle Rotormutter für verlängerte Wartungsintervalle, ohne Lösen der Mutter.
- Keine Lager im Produktbereich.
- Neue, kürzere Wellen mit größerem Durchmesser, 17-4 PH-Wellen:
 - » Die geringere radiale Belastung verbessert die Wellenausrichtung, verringert den Verschleiß von Dichtung und Lager und verlängert die Lebensdauer der Dichtung.
 - » Verbessert Robustheit und Steifigkeit der Welle und hilft bei der Vermeidung von Vibrationen.
- Hochleistungs-Edelstahllagerrahmen als Standard.
- Doppelte Rollenlager.
- Fettgeschmierte Lager für die gezielte Schmierung aller Lager über den gesamten Drehzahl-, Temperatur- und Druckbereich hinweg.
- Gehäusebefestigungsschrauben zur Aufrechterhaltung des Kontakts der Gleitringdichtung bei der Wartung.
- Längere Lebensdauer der äußeren Dichtung. Wellenfeder anstelle eines O-Rings zur mechanischen Vorspannung der Dichtung.
- Einzigartiges Gleitringdichtungsdesign mit Doppelbolzendichtung und spezieller Wellenausführung für die Rotationsdichtung.

Installationseigenschaften

- Bidirektionaler Durchfluss. Rotoren gekontert mit auf Drehmoment angezogenen Muttern, rotieren sicher befestigt in beide Richtungen. Es ist keine Spezifikation der Durchflussrichtung/Wellenposition erforderlich.
- Vielseitige Dreiwegemontage des Getriebegehäuses, inklusive vertikaler Ausrichtung der Anschlüsse.
- Obere oder untere Wellenposition.
- Abriebfeste Rotoren aus Waukesha-„88“-Legierung als Standard; dies ermöglicht ein geringeres Spiel und das Pumpen einer großen Bandbreite von Viskositäten. Edelstahlrotoren ebenfalls erhältlich.
- Pumpengehäuse und Abdeckung aus Edelstahl 316L.
- Elektropolierte Produktkontaktflächen, optional.



Dargestellt mit Standard-Edelstahlgetriebegehäuse



Dargestellt mit Standard-Flachprofil

ISO 9001
CERTIFIED

Typische Produktanwendungen

Nahrungsmittel und Getränke

Suppen, Eintöpfe, Tomatenmark
Gemüse, Dressings
Schokolade, Fette und Öle
Teige, Cremefüllungen
Brauereiprodukte, Würze
Softdrinks/Fruchtgetränke



Milchprodukte

Sahne, Milch
Quark und Molke
Hüttenkäse
Joghurt



Pharmazeutika/Kosmetika

Tablettenpasten
Sirup, Extrakte, Breie
Gesichtscremes und Lotionen
Gele und Flüssigkeiten
für das Hairstyling
Färbemittel und Alkohole



Chemie/Industrie

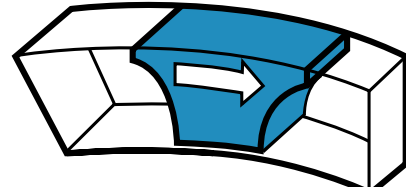
Lösungen, Lacke
Kraftstoffe
Harze, Polymere und Schlämme
Öl und Schmierstoffe
Seifen



Bewährte Waukesha Cherry-Burrell-Kreiselpumpe; Funktionsweise nach dem Kreiskolbenprinzip

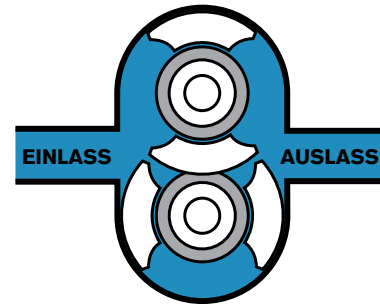
BETRIEBSPRINZIP

Bei der Waukesha Cherry-Burrell Ausführung bewegen sich bogenförmige „Kolben“ (Rotorflügel) in ringförmigen Zylindern. Dadurch entsteht ein langer Dichtungsweg, der den Schlupf reduziert und für gleichmäßigen Produktfluss ohne störende Stoßwellen oder Druckspitzen sorgt, und zwar ohne Ventile oder komplexe Bauteile.



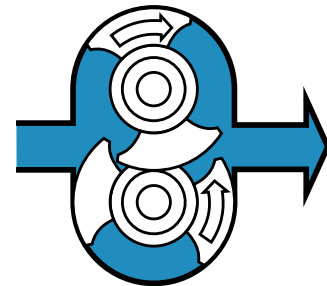
FÜR FLÜSSIGKEITEN MIT NIEDRIGER VISKOSITÄT

Rotoren aus der Waukesha „88“ Legierung können mit sehr geringem Spiel zum Fluidkopf aus Edelstahl 316L betrieben werden, ohne Abrieb oder Festgehen, wenn unbeabsichtigte Druckspitzen zu einem Kontakt führen sollten. Das geringe Spiel in Kombination mit der Rotorgeometrie, die einen langen Dichtungsweg zwischen Pumpenein- und -auslass schafft, ermöglicht einen Betrieb mit geringem Schlupf. Dies bewirkt: einen hohen Wirkungsgrad, gute Selbstansaugeigenschaften, Messeigenschaften und eine gute Durchflusssteuerung.



FÜR FLÜSSIGKEITEN MIT HOHER VISKOSITÄT

Die großen Flüssigkeitshohlräume der Rotoren im Verbund mit den großen Anti-Kavitationsanschlüssen ermöglichen das effiziente Pumpen von Flüssigkeiten mit hoher Viskosität, von Schlämmen oder sogar von Flüssigkeiten, die große Stücke oder Partikel enthalten.



FÜR NICHTSCHMIERENDE UND ABRASIVE FLÜSSIGKEITEN

Bei der Waukesha Cherry-Burrell Ausführung wird kein Lager der gepumpten Flüssigkeit ausgesetzt, und es kommt nicht zu Gleit-, Roll- oder Rotor-zu-Rotor-Kontakten. Dies ermöglicht eine OPTIMALE LAUFLEISTUNG, auch unter anspruchsvollen Betriebsbedingungen.

PRODUKTSPEZIFIKATIONEN



MODELLE DER UNIVERSAL 3 SERIE

MODELL	VERDRÄNGUNG PRO UMDREHUNG	NENNKAPAZITÄT BIS ZU	EINLASS/AUSLASS	OPTIONALER EINLASS/AUSLASS	DRUCKBEREICH BIS ZU*	MAX. DREHZAHL	VERSANDGEWICHT CA.	TEMP.-BEREICH
006-U3	,0082 GAL. (.031 LITER)	8 GPM (1,8 m3/hr.)	1"	1 1/2"	300 PSI (20,7 bar)	1000	56 lb (25 kg)	Standard-spiel Rotoren: -40 bis 149 °C
015-U3	,0142 GAL. (.054 LITER)	11 GPM (2,5 m3/hr.)	1 1/2"	-	250 PSI (17,2 bar)	800	56 lb (25 kg)	
018-U3	,029 GAL. (.110 LITER)	20 GPM (4,5 m3/hr.)	1 1/2"	2"	200 PSI (13,8 bar)	700	65 lb (30 kg)	
030-U3	,060 GAL. (.227 LITER)	36 GPM (8,2 m3/hr.)	1 1/2"	2"	250 PSI (17,2 bar)	600	130 lb (59 kg)	
040-U3	,076 GAL. (.288 LITER)	46 GPM (10,4 m3/hr.)	2"	-	150 PSI (10,5 bar)	600	140 lb (64 kg)	
045-U3	,098 GAL. (.371 LITER)	58 GPM (13,2 m3/hr.)	2"	-	450 PSI (31,0 bar)	600	295 lb (134 kg)	
060-U3	,153 GAL. (.579 LITER)	90 GPM (20,4 m3/hr.)	2 1/2"	3"	300 PSI (20,7 bar)	600	285 lb (129 kg)	
130-U3	,253 GAL. (.958 LITER)	150 GPM (34,1 m3/hr.)	3"	-	200 PSI (13,8 bar)	600	305 lb (138 kg)	
180-U3	,380 GAL. (1,438 LITER)	230 GPM (52,2 m3/hr.)	3"	-	450 PSI (31,0 bar)	600	520 lb (236 kg)	
210-U3	,502 GAL. (1,900 LITER)	300 GPM (68,1 m3/hr.)	4"	-	500 PSI (34,5 bar)	600	915 lb (415 kg)	
220-U3	,521 GAL. (1,972 LITER)	310 GPM (70,4 m3/hr.)	4"	-	300 PSI (20,7 bar)	600	590 lb (268 kg)	
320-U3	,752 GAL. (2,847 LITER)	450 GPM (102 m3/hr.)	6"	-	300 PSI (20,7 bar)	600	895 lb (406 kg)	

*Hinsichtlich Anwendungen mit höheren Drücken oder Temperaturen wenden Sie sich bitte an die Abteilung „Application Engineering“ (Anwendungstechnik).

SPX CONNECT APP

QR-Codes scannen und im Handumdrehen Handbücher herunterladen, die Kontaktdaten des Support finden oder Angebote für Dienstleistungen bzw. Teile anfordern.

Noch heute herunterladen: die SPX Connect App!



Ein Höchstmaß an Leistung und Lebensdauer – dank überlegenen Designs und hochwertiger Verarbeitung

Die Universal 3 Serie von Waukesha Cherry-Burrell bietet Ihnen ...

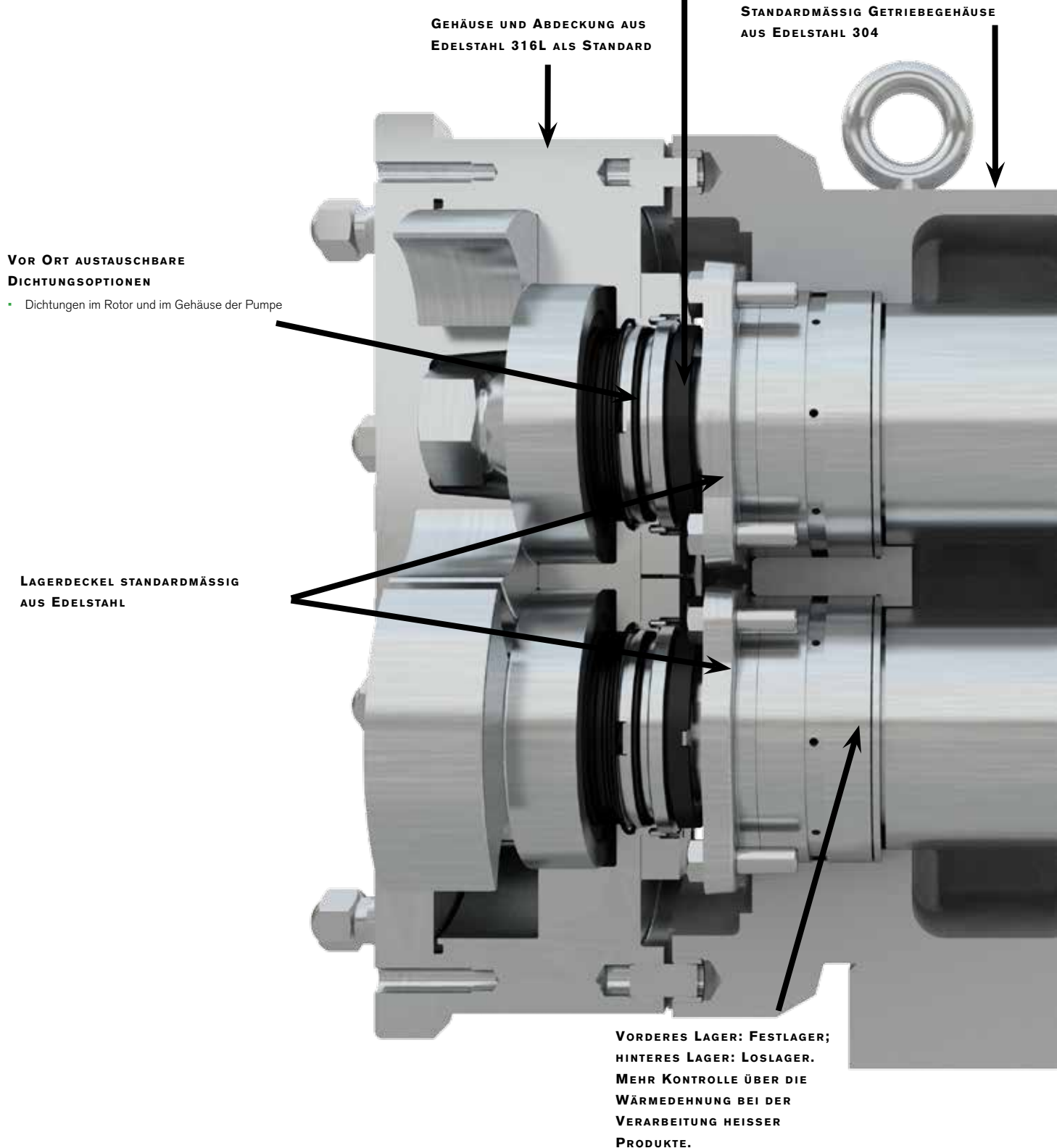
Hochdruckfähigkeit bis zu 500 psi/34,5 bar für anspruchsvolle Arbeiten.

Eine hohe Lebensdauer dank neuer technischer Verfahren und haltbarer, hochwertiger Komponenten.

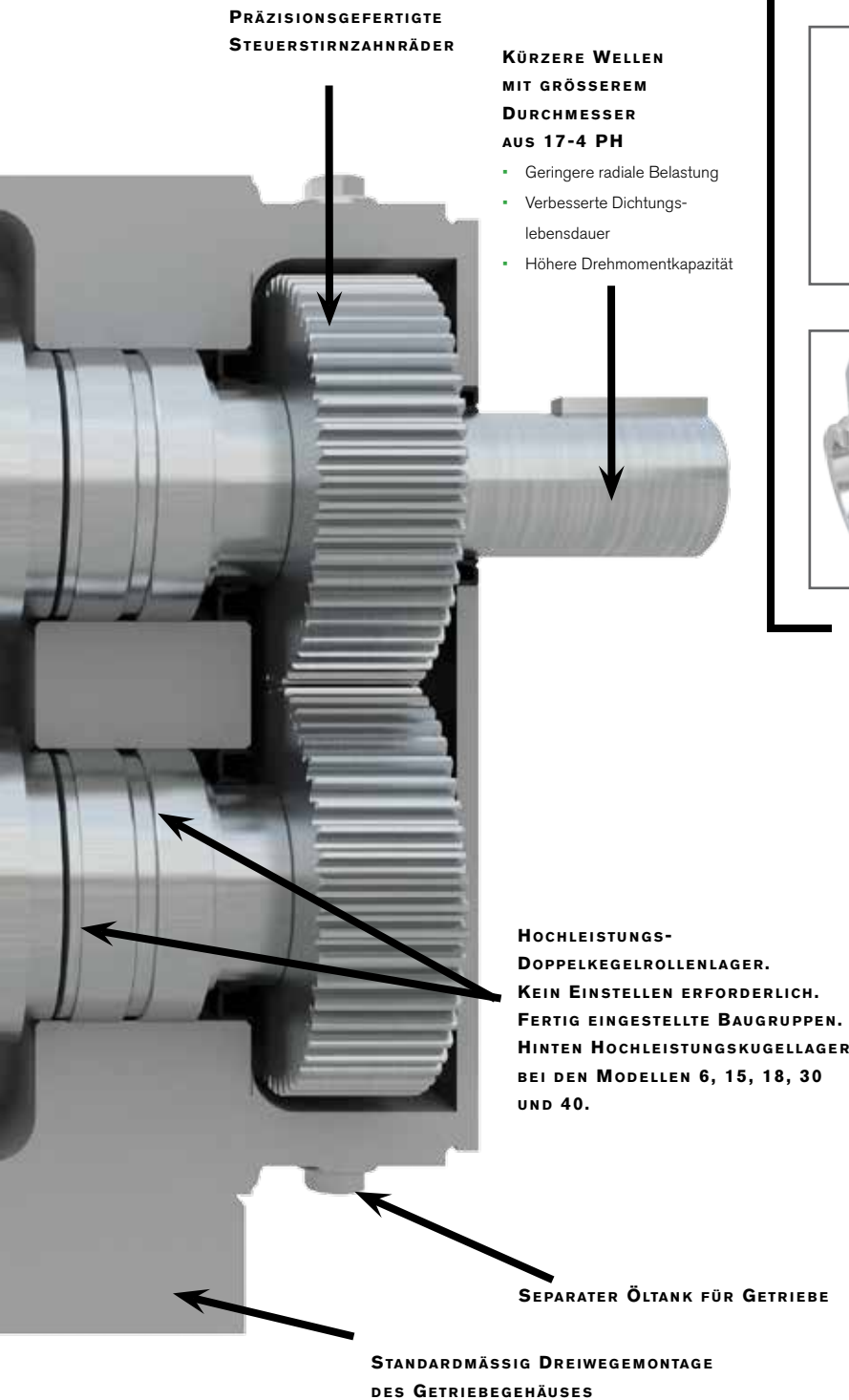
Die richtige Dichtung für unzählige Anwendungen sowie Austauschbarkeit bei Bedarf

Metallrotor: abriebfeste Legierung Waukesha „88“ für ein geringes Laufspiel.

Die Konstruktion entspricht 3-A, ISO 9001:2015



Dichtungs- optionen



Einfach wirkende Gleitringdichtung*

Standarddichtungskonfiguration:
rotierende Gleitfläche aus
Siliziumkarbid, Leitring aus Karbon.
Alternative Werkstoffe für den Einsatz
in abrasiven Anwendungen erhältlich.



Doppelt wirkende konzentrische Gleitringdichtung*

Verwendet mit Spülflüssigkeit zur
Kühlung, zur Schmierung und zum
Ausschwemmen von Rückständen.
Optimale Konfiguration für härteste
Anforderungen.



Einfach- und Doppel- O-Ringdichtung

Waukesha Cherry-Burrells
erprobte Allzweck-Dichtung.
Kostengünstig und wartungs-
freundlich. Geeignet für
Niederdruckanwendungen.
100 psi, 7 bar

Elastomer-Optionen für O-Ringe:

- Fluorelastomer (FKM)
- EPDM
- Perfluorelastomer (FFKM)

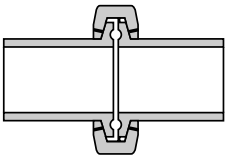
*Werkstoffoptionen für die Gleitringdichtung:

- Karbon
- Siliziumkarbid
- Wolframkarbid

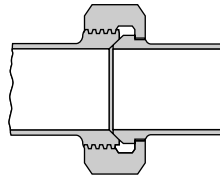
STANDARMÄSSIGE UND OPTIONALE EIGENSCHAFTEN

ANSCHLÜSSE

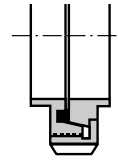
Standard: Steril-Clamp-Anschlüsse



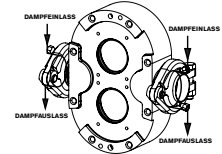
Erhältlich in verschiedenen Bauarten, darunter S-Line, I-Line und Q-Line



Schrägsitz
erhältlich



Optional europäische
Typen; DIN, SMS, RJT



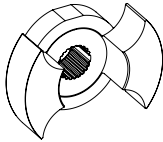
Optional Aseptik-
Anschlüsse

NPT-Außengewinde und 150-lb.-Flansche optional bei den Modellen der Größen 006 bis 220. 150-lb.-Flansche Standard beim Modell 320.

ROTOREN

Standard: Zweiflügelig

Geeignet für die meisten
Anwendungen.



Rotorspiel

- Standard bei den meisten Anwendungen bis 149 °C.
- Rotoren mit Spiel für niedrige Viskositäten optional für Anwendungen bis 93 °C.
- Bitte wenden Sie sich hinsichtlich anderer Rotorspiel-Optionen an die Abteilung Application Engineering (Anwendungstechnik).

O-RINGE

Standard: Fluorelastomer FKM

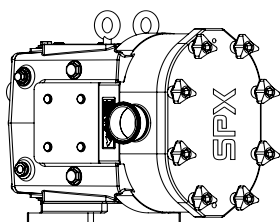
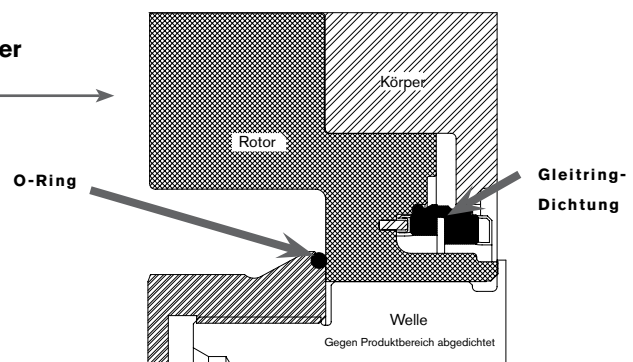
Fluorelastomer (FKM), EPDM, Perfluorelastomer (FFKM)

ABDECKUNG UND GETRIEBEGEHÄUSE

Standard: Wellen aus Edelstahl 17-4, obenliegende Welle, Lagerhalterungen aus Edelstahl, Welle vollständig gegenüber dem Produktbereich abgedichtet.

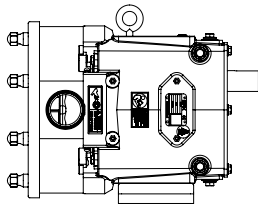
Optionen:

- Untenliegende Welle
- Lagerschutzschalter
- Sockel-Ausgleichsscheiben für seitlich montierte Pumpen.
Linksseitige Welle als Standard
- Rechtsseitige Welle liegt am seitlich montierten Getriebegehäuse

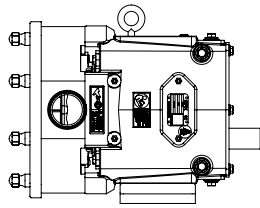


Dargestellt mit optionalen
dreiflügeligen Abdeckmuttern

WELLENPOSITION



Obere Welle standard-
mäßig



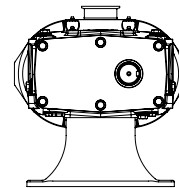
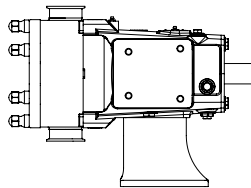
Untere Welle optional

AUFSTELLEN

**Flachplatte, epoxidpulverbeschichtet,
mit Einstellfüßen, Edelstahl-Kupplungsschutz,
Kupplungsverfahren Lovejoy oder Woods.**

Optionen:

- Unpolierte Grundplatte aus Edelstahl 304 mit einstellbaren Füßen.
- Tragbares Untergestell mit Gummirädern.
- Edelstahl-Röhrenuntergestelle.



Dargestellt wird
die standardmäßige
linksseitige Welle
(rechtsseitige Welle
ist optional)

Optional seitlich angebrachtes Getriebe-
gehäuse für vertikalen Flüssigkeitseintritt und
freien Ablauf aus dem Gehäuse

GESTELLE UND ANTRIEBE

Röhrenuntergestell aus Edelstahl mit Einstellfüßen und Edelstahlschutz sowie Standardkupplung.

Optionen:

- Platte aus Edelstahl 304.
- Flache Epoxidplatte.
- Tragbares Untergestell.

TRU-FIT®

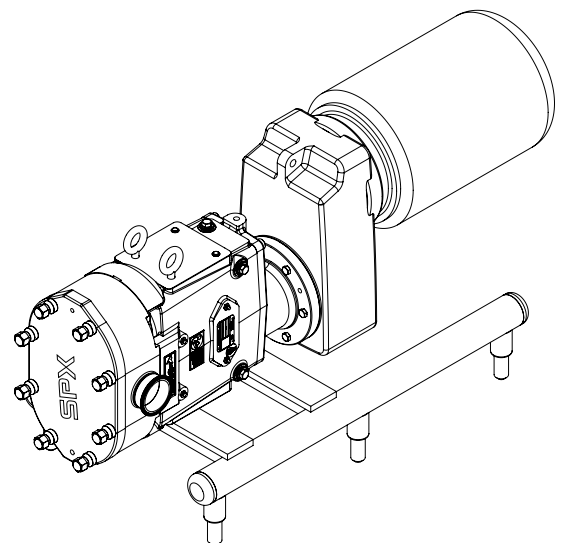
**Tru-Fit®-Pumpe in Blockbauweise auf Edelstahluntergestell
mit Edelstahladaptern als Standard.**

Produkteigenschaften:

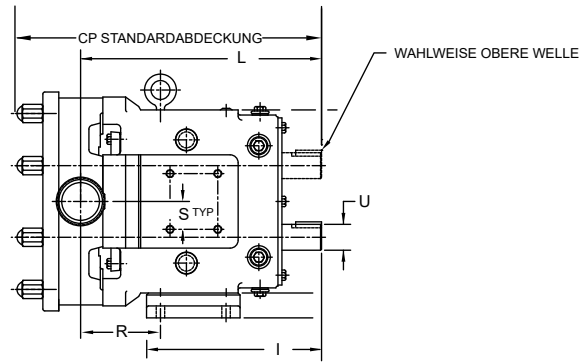
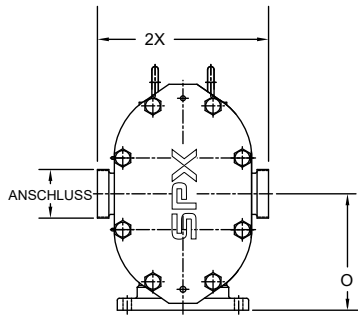
- Keine Wellenausrichtung erforderlich. Kein Kupplungsschutz erforderlich.
- Spezielle Konstruktion des Untergestells zur einfacheren Reinigung.
- Verringert die Gesamtlänge der Kompletteneinheit um ca. 20 - 25 %.
- Durchschnittlich 20 - 25 Getriebeübersetzungen pro PS verfügbar.
- Getrennter Ölsumpf für Untersetzungsgetriebe und Steuerzahnräder.

Optionen:

- Polierte Grundplatte aus Edelstahl 304.
- NEMA- oder IEC-Rahmen erhältlich. Für noch mehr Platzeinsparung ist auch ein 90°-Winkelgetriebe erhältlich.
- Antriebsoptionen von 0,5 bis 60 PS erhältlich.
- Horizontaler oder vertikaler Anschluss.



ABMESSUNGEN



MODELL		CP	I	L	O	AN- SCHLUSS- GRÖSSE	U +,000 -,001	2X	R*		
									U3	U1/U2	DIFF. ZW. ABM. U3 UND U1/U2 „R“.
006-U3	EIN	12,42	7,61	10,04	4,21	1,00	0,88	6,97	3,23	2,79	0,40
	mm	315	193	255	107	--	22	177	82	71	11
015-U3	EIN	12,69	7,61	10,04	4,21	1,50	0,88	6,97	3,23	2,79	0,40
	mm	322	193	255	107	--	22	177	82	71	11
018-U3	EIN	13,35	7,61	10,28	4,21	1,50	0,88	7,09	3,47	3,02	0,50
	mm	339	193	261	107	--	22	180	88	77	11,1
030-U3	EIN	15,16	8,80	12,05	5,21	1,50	1,25	8,50	4,26	3,84	0,40
	mm	385	224	306	132	--	32	216	108	98	10,2
040-U3	EIN	15,54	8,80	12,21	5,21	2,00	1,25	8,64	4,43	4,00	0,40
	mm	395	224	310	132	--	32	219	113	102	10,5
045-U3	EIN	19,11	11,00	14,84	7,31	2"	1,63	10,75	4,72	4,73	GLEICH
	mm	485	279	377	186	--	41	273	120	120	
060-U3	EIN	19,66	11,00	15,13	7,31	2,50	1,63	10,75	5,01	5,01	GLEICH
	mm	499	279	384	186	--	41	273	127	127	
130-U3	EIN	20,68	11,00	15,76	7,31	3,00	4,63	10,75	5,64	5,65	GLEICH
	mm	525	279	400	186	--	118	273	143	144	
180-U3	EIN	23,48	14,80	19,03	9,38	3,00	2,00	13,06	4,21	4,20	GLEICH
	mm	596	376	483	238	--	51	332	107	107	
210-U3	EIN	27,07	17,72	21,85	10,38	4,00	2,38	14,73	5,64	4,70	0,90
	mm	688	450	555	264	--	60	374	143	119	24,3
220-U3	EIN	24,22	14,80	18,49	9,38	4,00	2,00	13,25	4,45	4,44	GLEICH
	mm	615	376	470	238	--	51	337	113	113	
320-U3	EIN	27,66	17,72	22,34	10,38	6,00 150# FLG	2,38	16,00	6,02	5,09	0,90
	mm	703	450	567	264		60	406	153	129	23,9

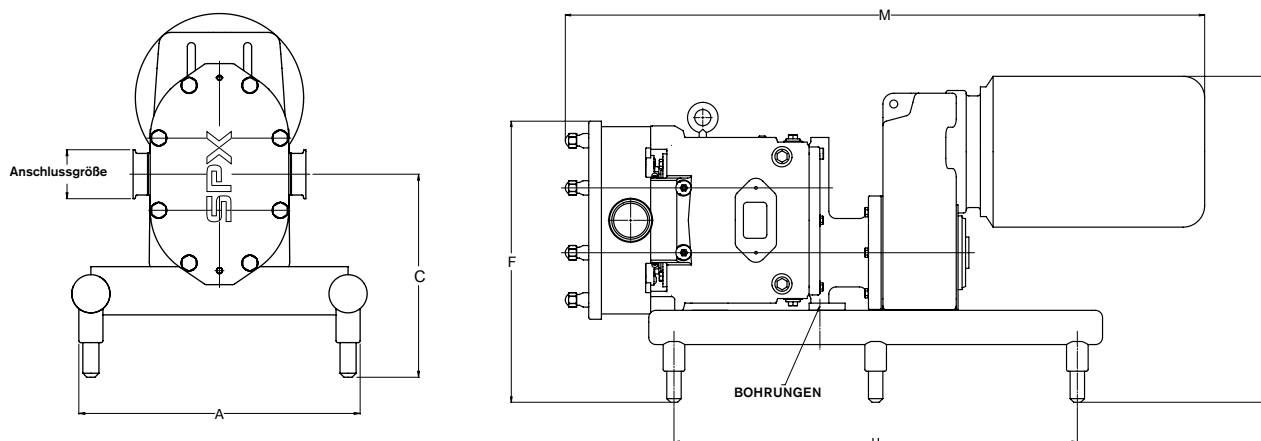
*Abmessung „R“ angegeben für Kunden, die von einer Pumpe des Typs U1/U2 auf Typ U3 umstellen.

Alle anderen Abmessungen sind bei U1/U2/U3 identisch.

HINWEIS: Abmessung „2X“ gilt für Schrägsitz, „S“-Clamp, „Q“-Clamp, 15-I- und 14-I-Anbauteile (außer 320-U3).

HINWEIS: Abmessungen sind nur Anhaltswerte. Genaue Maßangaben erhalten Sie von Ihrer SPX FLOW Niederlassung.

UNIVERSAL-3-MODELLE – TRU-FIT®



MODELL		A	C	F	H	M ¹	AN-SCHLUSS-GRÖSSE	N ¹
006-U3	EIN	14,38	9,81	13,90	18,00	28,02	1,00	16,22
	mm	365	249	353	457	712	--	412
015-U3	EIN	14,38	9,81	13,90	18,00	28,29	1,00	16,22
	mm	365	249	353	457	719	--	412
018-U3	EIN	14,38	9,81	13,90	18,00	28,29	1,50	16,22
	mm	365	249	353	457	719	--	412
030-U3	EIN	14,38	11,03	16,10	20,00	34,24	1,50	19,68
	mm	365	280	409	508	870	--	500
040-U3	EIN	14,38	11,03	16,10	20,00	34,61	2,00	19,68
	mm	365	280	409	508	879	--	500
045-U3	EIN	18,38	12,63	19,51	28,00	44,24	2,00	22,65
	mm	467	321	496	711	1124	--	575
060-U3	EIN	18,38	12,63	19,51	28,00	44,52	2,50	22,65
	mm	467	321	496	711	1131	--	575
130-U3	EIN	18,38	12,63	19,51	28,00	45,54	3,00	22,65
	mm	467	321	496	711	1157	--	575
180-U3	EIN	20,38	14,66	23,41	36,00	50,24	3,00	26,07
	mm	518	372	595	914	1276	--	662
220-U3	EIN	20,38	14,66	23,41	36,00	50,98	4,00	26,07
	mm	518	372	595	914	1295	--	662

¹ Abmessungen hängen von der Größe des Motorrahmens ab

HINWEIS: Abmessungen sind nur Anhaltswerte. Genaue Maßangaben erhalten Sie von Ihrer SPX FLOW Niederlassung.

Universal 3 Serie

Rotierende Verdrängerpumpen

SPXFLOW

Wenn die Zeit zum Austausch gekommen ist ...

SPX FLOW bietet für die Modelle der Baureihe Universal 3 das Programm „Pumps for Life“™ an

Das Programm „Pumps for Life“™

Ihr Waukesha-Cherry-Burrell-Händler erläutert Ihnen gerne das Programm „Pumps for Life“™ und wie Sie sichergehen, dass Ihre Pumpen in dieses Programm aufgenommen werden können.

Pumpenreparaturzentren mit SPX-FLOW-Zertifikat

- Lokale Händler mit werksgeschulten und zertifizierten Servicetechnikern.
- Schnelle Reaktion vor Ort.
- Original-WCB-Teile.
- Flexible Reparaturprogramme, zugeschnitten auf Ihren Bedarf.
- Garantieunterstützung vor Ort.



SPX FLOW Garantie für Pumpen der Universal 3 Baureihe

Der Verkäufer garantiert, dass seine Produkte über einen Zeitraum von zwei (2) Jahren ab dem Versanddatum frei von Material- und Herstellungsfehlern sind. Diese Garantie gilt weder für Produkte, die Reparaturen oder den Austausch wegen normalem Verschleiß erfordern, noch für Produkte, die einem Unfall, falscher Anwendung oder unsachgemäßer Instandhaltung ausgesetzt waren. Diese Garantie gilt nur für den Erstkäufer. Produkte, die von anderen hergestellt, aber vom Verkäufer beigestellt wurden, sind von dieser Garantie ausgeschlossen und unterliegen ausschließlich der Garantie des Originalherstellers.

Der Hauptsitz von SPX FLOW, Inc. befindet sich in Charlotte, North Carolina, USA. SPX FLOW, Inc. (NYSE: FLOW) ist ein global tätiges Unternehmen und führender Hersteller in mehreren Branchen. Weitere Informationen finden Sie unter www.spxflow.com.

SPX FLOW

611 Sugar Creek Road
Delavan, WI 53115
Tel.: (262) 728-1900 oder (800) 252-5200
E-Mail: wcb@spxflow.com

SPX FLOW, Inc. behält sich das Recht vor, Konstruktions- oder Werkstoffänderungen ohne vorherige Ankündigung oder Verpflichtung vorzunehmen.

Konstruktive Darstellungen, Werkstoffe sowie Maßangaben, die in diesem Prospekt enthalten sind, dienen lediglich zu Ihrer Information. Die Richtigkeit der Angaben ist ohne weitere schriftliche Bestätigung nicht garantiert. Bitte kontaktieren Sie Ihren lokalen Vertriebspartner zur Produktverfügbarkeit in Ihrer Region. Weitere Informationen finden Sie unter www.spxflow.com.

Die grünen „s“- und „x“-Symbole sind Markenzeichen von SPX FLOW, Inc. Waukesha Cherry-Burrell® und Tru-Fit® sind eingetragene Marken der SPX FLOW, Inc.

Das App Store® -Logo ist ein Warenzeichen der Apple Inc.

Google Play und das Google Play -Logo sind Handelsmarken der Google LLC.

AUSGABE 10/2017 FH-1802-DE

COPYRIGHT © 2017 SPX FLOW, Inc.