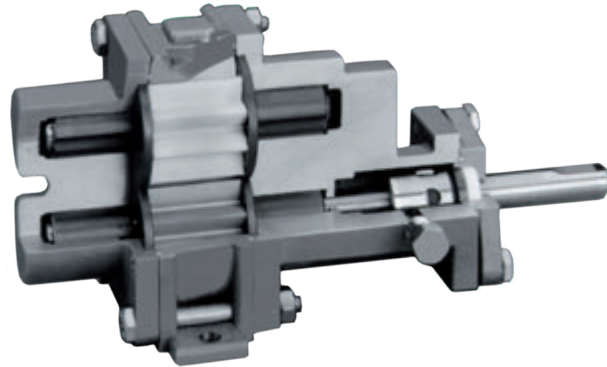




Zahnradpumpen

ECO Chemie-Zahnradpumpen



ECO

ECO Chemie-Zahnradpumpen wurden für die Förderung und Dosierung korrosiver, viskoser, toxischer und brennbarer Flüssigkeiten in Produktion, Technikum und Labor entwickelt. Sie können für Fördermedien fast aller pH-Werte ausgelegt werden, auch für Produkte ohne Schmiereigenschaften, wie destilliertes Wasser oder Lösungsmittel, alleine durch die richtige Paarung der zur Verfügung stehenden Werkstoffe.

Chemie-Zahnradpumpen gehören zur Gruppe der rotierenden Verdrängerpumpen. Zwei gegenläufige Zahnräder transportieren das Fördermedium von der Saugseite zwischen den offenen Zahnflanken an den Gehäusewandungen entlang zur Druckseite. Dabei verhindert das Kämmen der beiden Zahnräder, dass das Produkt wieder zu Saugseite zurückfließt. Angetrieben wird immer nur eines der beiden Zahnräder, während das Abtriebszahnrad im Pumpengehäuse mitläuft. Bezüglich Saugverhalten und Förderdruck sind enge Fertigungstoleranzen von entscheidender Bedeutung.

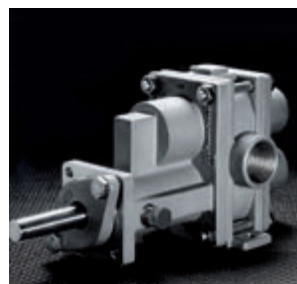
Denn nur wenn zwischen den Zahnrädern und dem Gehäuse die Toleranzen auf ein Minimum reduziert werden, wird ein hoher volumetrischer Wirkungsgrad erreicht.

Baugrößen

- GA2, GA4, GA6, GH6, GA8, GH8, GA12, GA16
- GC2, GC4, GC6, GC8

Besondere Merkmale

- Nahezu druckkonstante pulsationsfreie Förderung
- Anpassung an geänderte Einsatzbedingungen problemlos möglich durch Kompatibilität der Bauteile
- Pumpen sind selbstansaugend
- Vakuumfest
- Über 40 Jahre bewährt



Typ GA & GH



Typ GC

Leistungsdaten

Fördermenge	10 - 13.500 l/h
Max. Förderdruck	bis ca. 14 bar
Temperatur	-73°C bis +232°C
Viskosität	1 - 100.000 mPas



Zahnradpumpen

Mit den Chemie-Zahnradpumpen der Baureihe G können Sie ein noch breiteres Einsatzfeld abdecken, als bei den magnetgekuppelten Typen, da hier auch größere Bauformen wirtschaftlich realisierbar sind. Diese mit Flansch oder Gewindeanschlüssen ausgestatteten Typen GA12 und GA16 haben Nennweiten von 1½" bzw. 2" und Förderleistungen bis zu 225 l/min. Darüber hinaus können alle Baugrößen so ausgestattet werden, dass sie für Medien mit Temperaturen von -73 bis +232°C einsetzbar sind.

Ähnlich der Baureihe GM ist auch die Baureihe G nach dem Baukastensystem aufgebaut. Für Gehäuse, Zahnräder, Gleitplatten und Gleitlager stehen eine Vielzahl von Werkstoffen zur Verfügung, die eine individuelle Anpassung an die zu fördernden Medien erlauben.

Lieferbare Wellenabdichtungen

- Standard-Stopfbuchspackung
- Stopfbuchspackung mit Laternenring
- Innenliegende Gleitringdichtung
- Doppeltwirkende Gleitringdichtung
- Außenliegende Gleitringdichtung
- Außenliegende Gleitringdichtung mit Sperrkammer (Vakuumdichtung)

Die Pumpen können selbstverständlich mit verschiedenen Wellenabdichtungen ausgerüstet werden. Abhängig von den Einsatzbedingungen und Ihren spezifischen Anforderungen sind Standard- und verlängerte Standardstopfbuchsen mit Laternenring sowie innenliegende und doppeltwirkende Gleitringdichtungen lieferbar.

Gehäuse

Hier sind grundsätzlich nur Metalle vorgesehen, um die erforderliche Festigkeit über einen großen Temperaturbereich zu gewährleisten.

Zahnräder

Es sind verschiedene Kombinationen von An- und Antriebszahnrädern möglich:

1. Zwei Metallzahnräder – Nur bei einer Mindestviskosität des Fördermediums von 100 mPas. Eine Drehzahl von 1.400 U/min sollte nicht überschritten werden.

2. Ein Metallzahnrad und ein Kunststoff- oder Kohle-Abtriebszahnrad

– Das ist die am häufigsten verwendete Kombination. Sie ist über einen weiten Viskositätsbereich einsetzbar und gewährleistet auch bei nichtschmierenden Produkten gute Laufeigenschaften.

3. Zwei Kunststoffzahnräder – Nur für einen begrenzten Temperaturbereich einsetzbar. Diese Kombination ist nicht für hohe Drücke im Dauerbetrieb geeignet.

Gleitlager und Gleitplatten

Es stehen verschiedene Werkstoffe zur Verfügung, abgestimmt auf die zu fördernden Produkte. Die Pumpenwellen laufen in produktgeschmierten Gleitlagern ohne Fremdschmierung, deshalb muss Trockenlauf der Pumpen vermieden werden.

Optionen

- Pumpenkopf-Heizmäntel
- Überströmventile
- Auch in Blockbauweise erhältlich
- Gleitlager mit Spülanschlüssen
- Geschlitzte Lager- und Gleitplatten
- Sonder-O-Ringe
- ATEX II 2GD T(X)
- Druckhalteventile

Werkstoffe

- **Gehäuse und Wellen** – 316SS (1.4401), Alloy 20, Hastelloy C
- **Zahnräder** – 316SS (1.4401), Alloy 20, Hastelloy C, Ryton, Kohle, PTFE, PEEK
- **Elastomere** – PTFE, PFA, Kalrez, Viton, EPDM
- **Gleitlager** – Kohle, PTFE, Keramik, Ryton
- **Gleitplatten** – Kohle, PTFE, Keramik, PEEK

Anwendungsgebiete

- **Chemie** – Säuren, Laugen, Harze, Farben, Polyurethane, Wasserstoffperoxid, Lösungsmittel, Klebstoffe, Bindemittel, Öle, Glycerin
- **Kosmetik und Reiniger** – Vorprodukte für Shampoo, Waschmittel, Seifen

fluidity.nonstop® ist unser Versprechen und unsere Verpflichtung für ein Höchstmaß an Service und an eine beispiellose Qualität von Produkt, Leistung und Know-how. AxFlow ist Europas führender Anbieter von Pumpen und Pumpen-Know-how für die Prozessindustrie. Es ist unser Ziel, diese Position zu halten und auszubauen. Kontinuierlich arbeiten wir daran, Ihnen nur das Beste zu liefern.

AxFlow GmbH · Seering 2 / 2. OG, 8141 Premstätten · Österreich
www.axflow.at · office@axflow.at ·
Telefon +43 316 68 35 09 - 0

