

PRÄZISE SCHLAUCH- UND MEMBRANDOSIERPUMPEN VON BLUE-WHITE

Die Schlauch- und Membrandosierpumpen von Blue-White sind erste Wahl für die sichere, hochpräzise und reproduzierbare Dosierung von Chemikalien.



Chemie



Umwelt-technologie



Labor & Pharma



Wasser-behandlung



Viele Modelle ab Lager mit Expressversand



IP 66

NEMA 4x WASH-DOWN



Blue-White®

Die FLEXFLO und CHEM-FEED Dosierpumpen von Blue-White wurden für eine hochpräzise Chemikaliendosierung entwickelt. Mit einem Regelbereich von 10.000:1 und modernsten Remote-Steuerungsoptionen bieten die Blue-White Dosierpumpen einzigartige Vorteile.

Ihren individuellen Kontakt finden Sie unter:

Web www.axflow.at/kontakt

Fragen zu **Bestellungen, Ersatzteilen** und **Produkten im Allgemeinen** richten Sie bitte an:

Tel. +43 316 683509 | E-Mail office@axflow.at

- ✓ Chemische Dosierung
- ✓ Kommunale Wasser- und Abwasserindustrie
- ✓ Dosierung von: Säure, Chlor, Polymer, Flockungsmittel



Blue-White Dosierpumpen



Präzision, Sicherheit und Reproduzierbarkeit sind drei wichtige Parameter, wenn es um die Dosierung von Chemikalien geht. Die Schlauch- und Membrandosierpumpen von Blue-White wurden für höchste Ansprüche entwickelt.

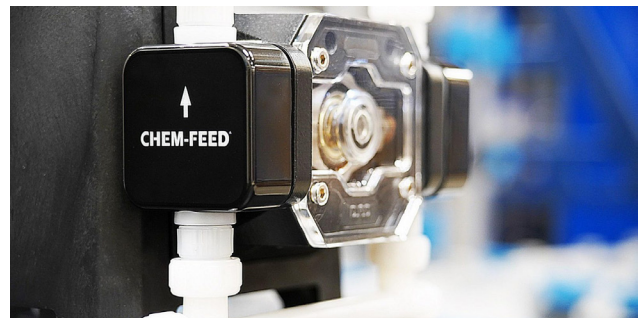
SCHLAUCHDOSIERPUMPEN



Ein Ansaugverlust kann zu ungeplanten Ausfallzeiten führen. Unsere Schlauchdosierpumpen verlieren keine Ansaugleistung und sorgen so für mehr Effizienz in Ihrem Prozess.

- ✓ Trockenlaufsicher und selbstansaugend
- ✓ Kein Ansaugverlust bei Gaseinschlüssen
- ✓ Keine Ventile, die verstopfen könnten
- ✓ Geringer Schereintrag, ideal für empfindliche Medien

MEMBRANDOSIERPUMPEN



Die Überwindung des Leitungsdrucks kann eine Herausforderung sein. Unsere Membrandosierpumpen können Chemikalien auch bei höherem Druck präzise einspritzen.

- ✓ Geringe Betriebskosten durch weniger Wartung
- ✓ Hohe Energieeffizienz der Membranpumpen
- ✓ Hoher Druck: Bis zu 12 bar



Blue-White Dosierpumpen

Merkmale/Vorteile:

Präzisionsgefertigte Rollen

Die präzisen CNC-gefertigten Rollen sorgen für eine optimale Schlauchkomprimierung, eine unvergleichliche Präzision und lange Lebensdauer der Schläuche.

Bürstenloser Antrieb

M3 und M4 sind mit einem bürstenlosen Antrieb ausgestattet.

Touchpad

Ein benutzerfreundliches Touchpad mit menügeführtem Betriebssystem.

Patentierter 'Schlauchbrucherkennung TFD'

Wenn der TFD einen Schlauchfehler erkennt, stoppt die Pumpe sofort - kein Flüssigkeitsaustritt.

Einfache und minimale Wartung

Zum Öffnen der Pumpe sind keine Werkzeuge erforderlich. Das einzige Verschleißteil, der Schlauch, kann leicht ausgetauscht werden. Das Wartungsintervall kann durch den integrierten 'life cycle counter' genau bestimmt werden.

Pumpendeckel

Klares, gehärtetes Acryl für zusätzliche Festigkeit und chemische Beständigkeit.

Chemisch beständige Verbindung

PVDF für optimale chemische Beständigkeit.

Schlauch-Optionen

Flex-A-Prene®, Flex-A-Thane™ und Flex-A-Chem™.

Innovativer Schwerlast-Rotor

Der einteilige Kunststoffrotor bedeutet keine Verwindung und erhöhte Genauigkeit ohne korrosionsanfällige Metallfedern oder Scharniere. Die Pumpe kann in beide Drehrichtungen den gleichen Maximaldruck aufbauen.

Flexibler Pumpenkopf

Links, rechts oder unten angeschlossener Saug- und Druckanschluss.





Blue-White Dosierpumpen

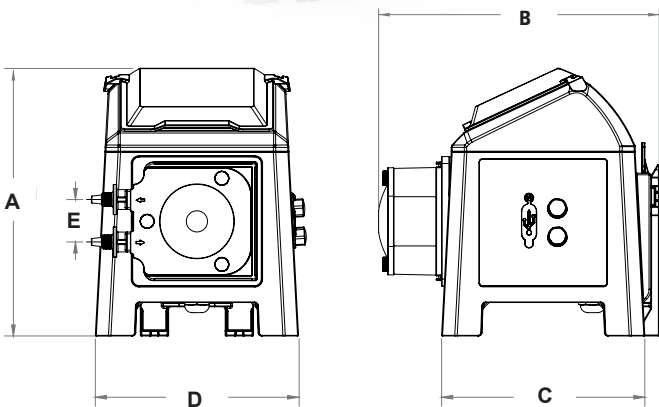
FLEXFLO M1

Die Chemikalien-Dosierpumpe FLEXFLO M1 von Blue-White dosiert in einem Leistungsbereich von 0,0004 l/h bis 21,2 l/h bei einem Regelbereich von 10.000:1 und erreicht einen Druck bis 6,9 bar. Damit eignet sich die selbstansaugende Dosierpumpe ideal für besonders feine Dosiermengen bis hin zu mittleren Fördervolumen.



IP 66 1)
NEMA 4x WASH-DOWN
TFD system
Tube Failure Detection
CE ETL

- ✓ **Patentierte Schlauchbruchererkennung**
(TFD Tube-Failure Detection-System)
- ✓ **Widerstandsfähige, transparente Abdeckung** über dem Bedienfeld
- ✓ **Ferngesteuerter Start/Stop-Betrieb**
- ✓ **Bürstenloser Motor**
- ✓ **Regelbereich 10.000:1**
- ✓ **Einfach zu konfigurieren** und zu bedienen
- ✓ **Einfache Wartung**
- ✓ **Mehrere Schlauch-Optionen**
- ✓ **5 Jahre Garantie**
- ✓ **Effizient und kompakt**



LEISTUNGSDATEN M1

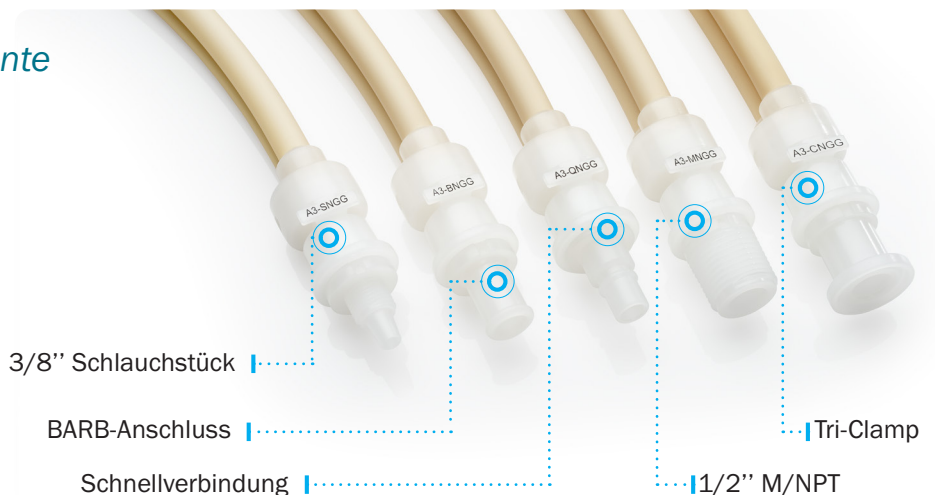
Dosierleistung	0,0004 l/h bis 21,2 l/h
Max. Förderdruck	6,9 bar
Viskosität	1 bis 5.000 mPas
Max. Saughöhe	9,1 m

Abmessungen

A	B	C	D	E
24,02 cm	25,19 cm	18,23 cm	18,23 cm	3,81 cm

FLEXFLO Schlauchelemente

- Materialien Flex-A-Prene, Flex-A-Chem, Flex-A-Thane für verschiedene chemische Beständigkeit
- Ausgezeichnete Widerstandskraft für lange Standzeiten
- Verschiedene Anschlusstypen verfügbar





Blue-White Dosierpumpen

FLEXFLO M2

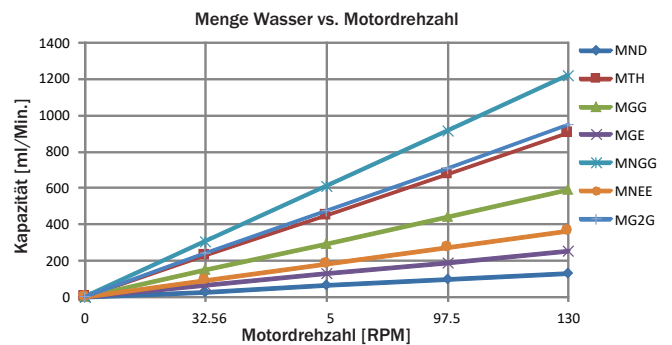
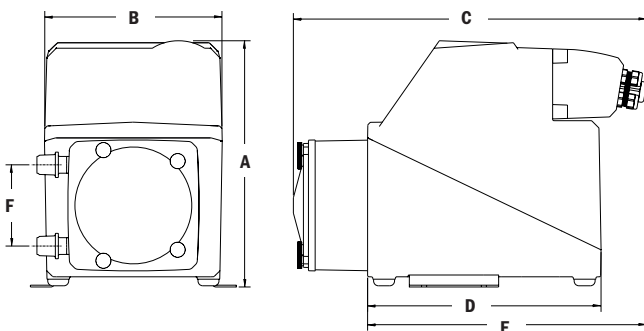
Vereinfachen Sie die Chemikaliendosierung mit der FLEXFLO M2 Schlauchdosierpumpe. Diese robuste und kompakte Pumpe zeichnet sich durch einen sanften, scherungsarmen Pumpvorgang aus und ist damit die ideale Wahl für die Dosierung scherempfindlicher oder gashaltiger Fluide. Die M2 benötigt keine Rückschlagventile, Dichtungen oder andere Zusatzkomponenten, um zu arbeiten, was die Wartungsintervalle und die Ausfallzeiten des Prozesses reduziert. Zu den Remote-Optionen gehören Fernstart/-stopp, Durchflussüberprüfung, Impuls und 4-20 mA.



- ✓ **Selbstansaugende Dosierpumpe** mit gleichmäßigem, konstantem Förderstrom
- ✓ **Patentierter Schlauchbrucherkennung** (TFD Tube-Failure Detection-System)
- ✓ **Einfache Wartung**
- ✓ **Mehrere Schlauch-Optionen**
- ✓ **Innovativer Rotor** in Heavy Duty Ausführung
- ✓ **Schutzklasse IP66**
- ✓ **5 Jahre Garantie**
- ✓ **Effizient und kompakt**

LEISTUNGSDATEN M2

Dosierleistung	0,032 l/h bis 65,1 l/h
Max. Förderdruck	8,6 bar
Viskosität	1 bis 12.000 mPas
Max. Saughöhe	9,1 m



Abmessungen

A	B	C	D	E	F
26 cm	19 cm	35,6 cm	24,1 cm	27,9 cm	8,6 cm



Blue-White Dosierpumpen

FLEXFLO M3

Die M3 kombiniert eine min. Dosierleistung von 0,007 l/h in einem Regelbereich von 10.000:1 und einem max. Druck von 8,6 bar mit einer intuitiven Touchscreen-Bedienung und IP-basierten M12-Anschlüssen. Zu den Übertragungsmöglichkeiten der M3 gehören Impuls, 4-20 mA, Modbus TCP, EtherNet IP und PROFIBUS für eine verbesserte Steuerung und Automatisierung bei kritischen Dosier- und Transferanwendungen.



IP 66 1)

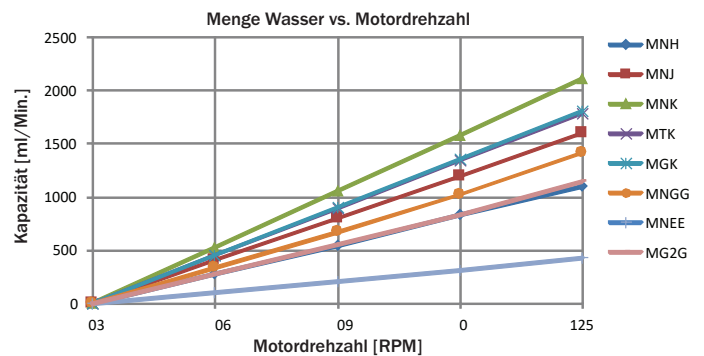
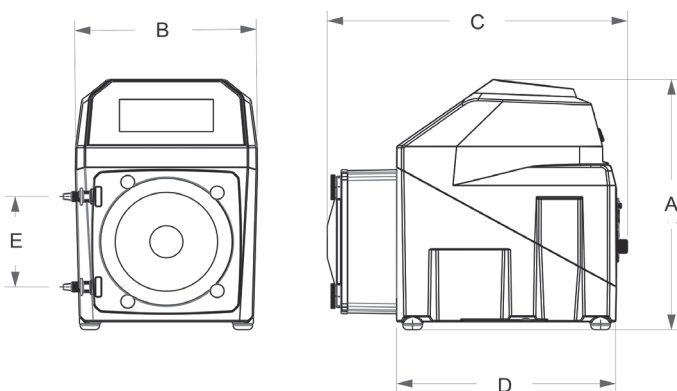
NEMA 4x WASH-DOWN



- ✓ **5" Touchscreen** mit großen Bediensymbolen kann auf Deutsch umgestellt werden und mit Handschuhen bedient werden
- ✓ **6-stelliges Passwort einstellbar**
- ✓ **Selbstansaugende Dosierpumpe** mit gleichmäßigem, konstantem Förderstrom
- ✓ **Präzisionsgefertigte Rollen** für optimale Schlauchkomprimierung und Schlauchlebensdauer
- ✓ **Bürstenloser Motor**
- ✓ **Regelbereich von 10.000:1**
- ✓ **Patentierte Schlauchbrucherkennung** (TFD Tube-Failure-Detection-System)
- ✓ **Rotor in Heavy Duty Ausführung**
- ✓ **Schutzklasse IP66**

LEISTUNGSDATEN M3

Dosierleistung	0,007 l/h bis 126 l/h
Max. Förderdruck	8,6 bar
Viskosität	1 bis 12.000 mPas
Max. Saughöhe	9,1 m



Abmessungen

A	B	C	D	E
29,8 cm	20,9 cm	34,5 cm	26,5 cm	10,8 cm



Blue-White Dosierpumpen

FLEXFLO M4

Die hochpräzise und sichere Dosierpumpe M4 mit bürstenlosem Motor und großer Transferleistung: Die FlexFlo M4 dosiert Chemikalien mit bis zu 600 l/h in einem Regelbereich von 10.000:1 und einem max. Druck von 8,6 bar. Das intuitive Touchscreen-Menü mit großen Icons lässt sich auch mit Handschuhen bedienen. Die FlexFlo M4 unterstützt die Übertragungsmöglichkeiten Impuls, 4-20 mA, Modbus TCP, EtherNet IP und PROFIBUS für Kontrolle und Steuerung aus der Ferne.



IP 66 1)

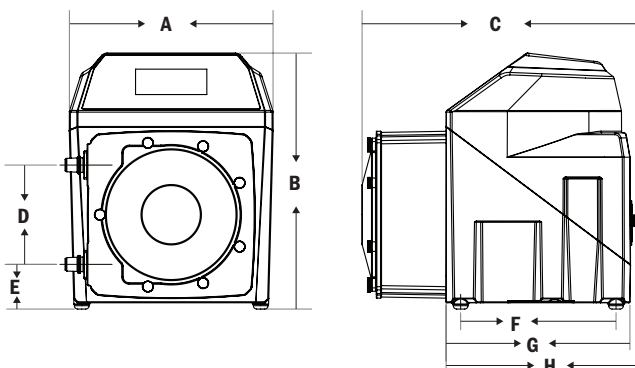
NEMA 4x WASH-DOWN



- ✓ **5" Touchscreen** mit großen Bediensymbolen kann auf Deutsch umgestellt und mit Handschuhen bedient werden
- ✓ **6-stelliges Passwort** einstellbar
- ✓ **Großer Förderstrom** für ein breites Spektrum an Dosiermedien
- ✓ **Präzisionsgefertigte Rollen** für optimale Schlauchkomprimierung und Schlauchlebensdauer
- ✓ **Bürstenloser Motor**
- ✓ **Regelbereich von 10.000:1**
- ✓ **Patentierte Schlauchbrucherkennung** (TFD Tube-Failure-Detection-System)
- ✓ **Rotor in Heavy Duty Ausführung**
- ✓ **Schutzklasse IP66**

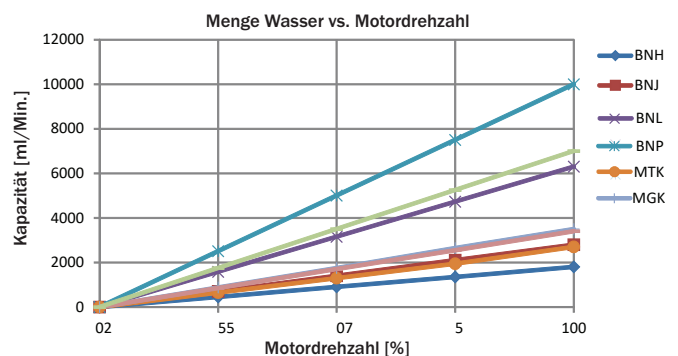
LEISTUNGSDATEN M4

Dosierleistung	0,108 bis 600 l/h
Max. Förderdruck	8,6 bar
Viskosität	1 bis 12.000 mPas
Max. Saughöhe	9,1 m



Abmessungen

A	B	C	D	E	F
30,8 cm	38,8 cm	41,9 cm	15,0 cm	6,8 cm	23,5 cm





Blue-White Dosierpumpen

CHEM-FEED MC2 und MC3

CHEM-FEED-Membrandosierpumpen bieten eine hervorragende chemische Beständigkeit und eine hochpräzise Dosierleistung. Der CHEM-FEED PVDF-Pumpenkopf ist mit großen Doppelkugel-Keramikventilen ausgestattet, die eine hohe Dosiergenauigkeit gewährleisten. Der Schaltkasten ist leicht zugänglich und enthält zusätzliche Anschlüsse für die Verbindung mit bestehenden SCADA-Systemen wie PROFIBUS und Ethernet.



IP 66 ¹⁾
NEMA 4x WASH-
DOWN



- ✓ **Leistungsstarker Motor** DC Motor mit variabler Geschwindigkeit. Keine 'harten' Hübe wie bei elektromagnetischen Pumpen
- ✓ **Beleuchtetes LCD-Touchpad** Ein benutzerfreundliches Touchpad mit menügesteuertem Steuerungssystem an der Pumpe
- ✓ **PVDF-Anschlüsse** Medienberührte Teile aus PVDF für optimale chemische Beständigkeit
- ✓ **Doppelkugelventil** Extra groß für mehr Genauigkeit und Verminderung von Blockaden
- ✓ **Patentierter DiaFlex® PVDF-Membran** Einlagiges innovatives Design. Die komplette PVDF-Zusammensetzung sowohl des Pumpenkopfes als auch der Membran sorgen für eine ausgezeichnete chemische Kompatibilität
- ✓ **Erkennung von Membranbrüchen** (DFD System) Im Falle eines Membranbruchs stoppt die Pumpe sofort. Wertvolle/schädliche Flüssigkeiten können nicht austreten

LEISTUNGSDATEN MC2

Dosierleistung	0,05 l/ bis 62,5 l/h
Max. Förderdruck	12 bar
Max. Viskosität	1000 mPas
Max. Saughöhe	4,5 m

LEISTUNGSDATEN MC3

Dosierleistung	0,5 l/h bis 154 l/h
Max. Förderdruck	10,3 bar
Max. Viskosität	1000 mPas
Max. Saughöhe	4,5 m

DiaFlex® PVDF Membrane für präzise Chemikaliendosierung

- Einteiliges innovatives Design reduziert die Anforderungen an Wartung, Ausfallzeiten und Delamination.
- Pumpenkopf und Membran aus PVDF sowie FKM- oder EPO-Ringe sind die einzigen Materialien im Chem-Pro®-Pumpenkopf, die mit der Flüssigkeit in Kontakt kommen. Dadurch werden Probleme mit der chemischen Kompatibilität reduziert.
- 100% Eigenfabrikat und ausschließlich zur Verwendung in Chem-Pro® Membrandosierpumpen.





Blue-White Dosierpumpen

CHEM-FEED MD3

Die MD3 besitzt einen Pumpenkopf mit einer Doppelmembran. Die Doppelmembran sorgt für einen nahezu pulsationsfreien Durchfluss, der den besten Leistungsmerkmalen von Schlauchpumpen gleichkommt, insbesondere bei geringen Fördermengen. Sie verhindert zwei der häufigsten Probleme bei Membranpumpen: Gasansammlungen und Verlust der Förderleistung.



IP 66 1)
NEMA 4x WASH-DOWN

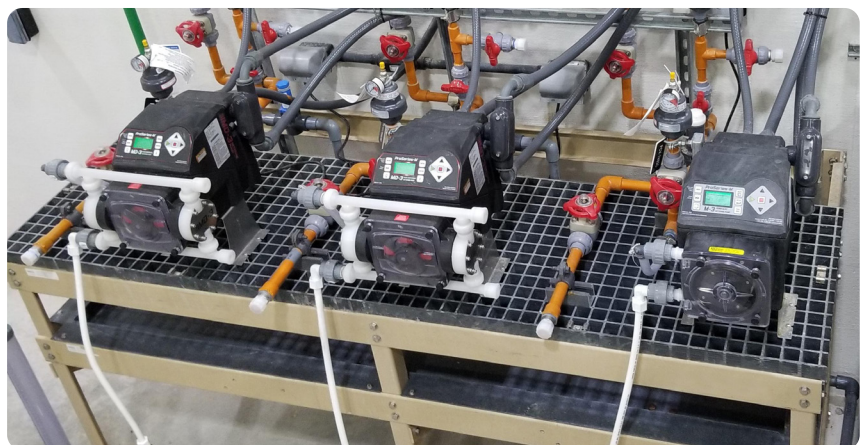


- ✓ **Patentiertes Design**
50 % energieeffizienter als vergleichbare Produkte
- ✓ **Pulsationsfreie Förderung** durch überlagerte Doppelmembran
- ✓ **Integrierte Steuerung** für schnelle, effiziente Installation und Einrichtung
- ✓ **Großes 3,5" Display** mit Hintergrundbeleuchtung
- ✓ **Keine Zusatzeinrichtungen** wie Pulsationsdämpfer notwendig

LEISTUNGSDATEN MD3

Dosierleistung	0,1 l/h bis 199 l/h
Max. Förderdruck	10 bar
Viskosität	von 1 bis 1000 mPas
Max. Saughöhe	7 m

CHEM-FEED MD3





Blue-White Durchflussmesser

SONIC-PRO MS6 Durchflussmesser

Der SONIC-Pro-Durchflussmesser für die Chemikaliendosierung ermöglicht die genaue Überprüfung der Chemikaliendosierung mit Durchflusswerten von minimal 10 ml/min. Er verfügt über integrierte Leitungsanschlüsse für eine einfache Installation und kann mit der Blue-Central Desktop-Software konfiguriert werden, um eine optimale Nutzung zu gewährleisten.

Das MS6 ist kompatibel mit akustisch leitfähigen Flüssigkeiten, Partikeln und Blasen mit 50.000 ppm oder weniger. Das MS6 verfügt über vorkalibrierte chemische Profile für verschiedene Flüssigkeiten wie Wasser, wässriges Ammoniak, Eisenchlorid, Natriumbisulfit, Natriumhypochlorit usw.. Der MS6 wird mit einer 5-Jahres-Garantie geliefert, ist NSF-gelistet und verfügt über eine Fernanzeigeoption.



Leistung:

Min. 10 l/min
Max. 5 000 l/min

Druck:
Max. 13,78 bar bei 40°C

oder

Min. 100 l/min
Max. 10 000 l/min

Datenverbindung:
4 - 20 mA / 0 - 10 000 Hz
Impuls
Netzanschluss: 24V 100mA

Der MS6 Durchflussmesser wird mit diesen Komponenten geliefert

- MSA Durchflussmesser
- Anschlussstücke für das Gerätegehäuse
- 3/16" Schraubenschlüssel
- USB-Stick (Bedienungsanleitung und Blue-Central®)
- USB-A auf USB-C Kabel
- Netzteil (durch Benutzer anpassbar)





CHEM-FEED Skids und Systeme

Erhältlich mit FLEXFLO und CHEM-FEED Dosierpumpen



CHEM-FEED® einsatzfertige Skids

- Leckagefreie, gewindelose Anschlüsse
- Durchflussanzeige
- Optionaler Durchflussmesser für die Chemikalienzufuhr
- Eingebauter Auffangbehälter
- Wird komplett montiert geliefert
- Ausgestattet mit einem Überdruckventil und Rückschlagventil



AxFlow fertigt zusammen mit Blue-White Skid-Systeme, die mit Hilfe von Modellierungswerkzeugen für eine hervorragende Rohrleitungsinstallation und eine einfache Wartung der Komponenten entworfen und entwickelt wurden. Speziell entwickelte universelle Montageblöcke ermöglichen eine einfache Wartung und einen einfachen Austausch von Komponenten. Leichtes Gewicht für die Bodenmontage.

Jedes werkseitig hergestellte und geprüfte System umfasst die folgenden Standardkomponenten

- Druckbegrenzungsventil - Schützt das System vor Überdruck (Einstellbereich 10-150 psi), 150 psi maximaler Systemdruck
- Rückschlagventil - Schützt den Benutzer vor Rückfluss während der Pumpenwartung.
- Durchflussanzeige - Bietet eine visuelle Anzeige der chemischen Bewegung durch das System.
- Einlass-Y-Sieb - Empfohlen für Membranpumpensysteme.
- Kalibrierzylinder - Bestätigt die Pumpenleistung unter Systembedingungen. (Spezifizieren Sie Zylindervolumen von 1,6 GPH bis 64 GPH)
- Pulsationsdämpfer - Schützt die Systemkomponenten vor Pulsation. Empfohlen für Membranpumpensysteme.
- Manometer mit Schutz - Isoliert und schützt das Systemmanometer. (Geben Sie Druckbereiche von 0-30 psi, 0-100psi oder 0-200 psi an.)
- MSA-Chemikaliendurchflussmesser - Liefert 4-20mA- und Impulsausgangsdaten an SCADA und an die Pumpe zur Überprüfung der Chemikalienzufuhr.

UNSERE ERFAHRUNG FÜR IHREN PROZESS

AxFlow – starke Marke für Europa

AxFlow ist erfahrener Spezialist für Industriepumpen, Mischtechnik, Ventile, Wärmetauscher, Homogenisatoren und leistungsfähige Systeme, die Sie zur Verarbeitung von flüssigen und höherviskosen Medien benötigen.

Mit über 30 Standorten in Europa, Südafrika, Australien und Neuseeland vertreiben wir die Produkte der Marktführer – zuverlässig und exklusiv.



Technische Beratung und Auslegung

Wir unterstützen Sie gerne bei der Auswahl der optimal geeigneten Produkte für Ihre Anwendung. Unsere geschulten Spezialisten verfügen über umfangreiches Wissen und Erfahrung, um Sie individuell zu beraten. Bei AxFlow hat direkte und persönliche Kommunikation einen hohen Stellenwert.



Europäisches Zentrallager

Mit unserem European Distribution Centre bieten wir einen einzigartigen Servicevorteil: Fast alle wichtigen Produkte – Pumpen und Komponenten – sind direkt ab Lager verfügbar. In den meisten Fällen erreicht Sie Ihre Bestellung innerhalb weniger Tage.



Installation, Reparatur und Instandhaltung

Wir kümmern uns um weit mehr als nur um die Lieferung hochwertiger Ausrüstung und der dazu gehörigen Ersatzteile. AxFlow bietet außerdem die Wartung und bei Bedarf auch Reparaturen und Überholungen – mit AxFlow Service.



Montage und Komplettsysteme

Unser Team von AxFlow Systems übernimmt für Sie die Montage. Sie erhalten in kürzester Zeit eine vollständig vorbereitete Pumpeneinheit. Auch bei komplexen, hochmodernen Systemen ist AxFlow Ihr erster Ansprechpartner.

Wir freuen uns auf Ihren Anruf!

+43 316 683509



Weitere Informationen zu unseren Produkten finden Sie unter:
www.axflow.at

Alle hier angeführten Zertifizierungen und Standards werden vom jeweiligen Hersteller ausgestellt und bleiben in dessen Verantwortung und Haftung.

fluidity.nonstop® ist unser Versprechen für umfassenden Service, spezialisierte Beratung und das Expertenwissen um Ihre Prozesse und Produkte. Wir stehen für jahrzehntelange Erfahrung und Technik der weltweit führenden Hersteller. AxFlow ist erster Ansprechpartner für Industriepumpen, Mischtechnik, Wärmetauscher, Homogenisatoren, Ventile und leistungsfähige Systeme zur Behandlung von Flüssigkeiten.

AxFlow GesmbH · Seering 2/2. OG · 8141 Premstätten · Österreich
Tel. +43 316 683509-0 · Fax +43 316 683492
www.axflow.at · office@axflow.at · [Linkedin](https://www.linkedin.com/company/axflow-gesmbH) /axflow-gesmbH

AxFlow
fluidity.nonstop