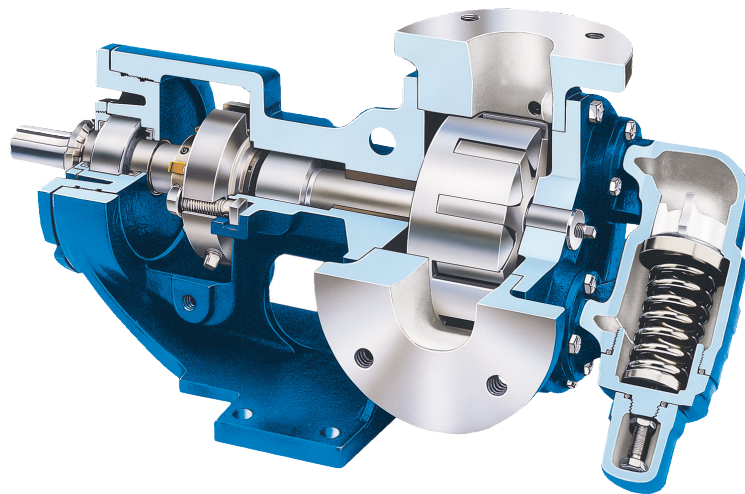


# INNEN- UND AUSSENVERZAHNTE ZAHNRADPUMPEN **VON VIKING PUMP**



**VIKING PUMP**

## ANWENDUNGSSPEZIFISCHE UND EFFIZIENTE PUMPENLÖSUNG

Seit der Erfindung der innenverzahnten Zahnradpumpe durch VIKING PUMP im Jahr 1911 stehen die Pumpen des Marktführers VIKING für hohe Wirtschaftlichkeit und lange Betriebszeit. Sie fördern produktschonend und nahezu pulsationsfrei in beide Richtungen insbesondere bei hoher Viskosität.

Herausragend ist der breite Volumenstrom-, Temperatur- und Differenzdruckbereich, den diese Pumpen mit der Fähigkeit vereinen unterschiedlichste Medien zu fördern.

Dies resultiert aus der Vielfalt der einsetzbaren Werkstoffe für Rotoren und deren Lagerung sowie unterschiedlichster Wellenabdichtungstypen und Zertifikate wie z. B. (EG) Nr. 1935/2004 und ATEX.

### Ihr Ansprechpartner für Zahnradpumpen:

*Ing. Gottfried Geieregger*

**Tel. +43 316 68 35 09-16**

**E-Mail [gottfried.geieregger@axflow.at](mailto:gottfried.geieregger@axflow.at)**

Fragen zu **Bestellungen, Ersatzteilen** und

**Produkten im Allgemeinen** richten Sie bitte an:

**Tel. +43 316 68 35 09 | E-Mail [office@axflow.at](mailto:office@axflow.at)**



Chemie, Petrochemie



Asphalt, Bitumen



Kosmetik



Farben, Lacke



Kunststoffe, Kunstharze,  
Kautschuk



Nahrungsmittelindustrie,  
Getränke



Maschinenbau,  
Fahrzeugbau



Wasser, Abwasser,  
Umwelttechnik

 **AXFLOW**  
*fluidity.nonstop*



## VIKING PUMP – Der Inbegriff für innenverzahnte Zahnradpumpen

Heute steht VIKING PUMP als weltweit führender Hersteller von Pumpen für den industriellen Betrieb, hygienische Anwendungen und OEM.

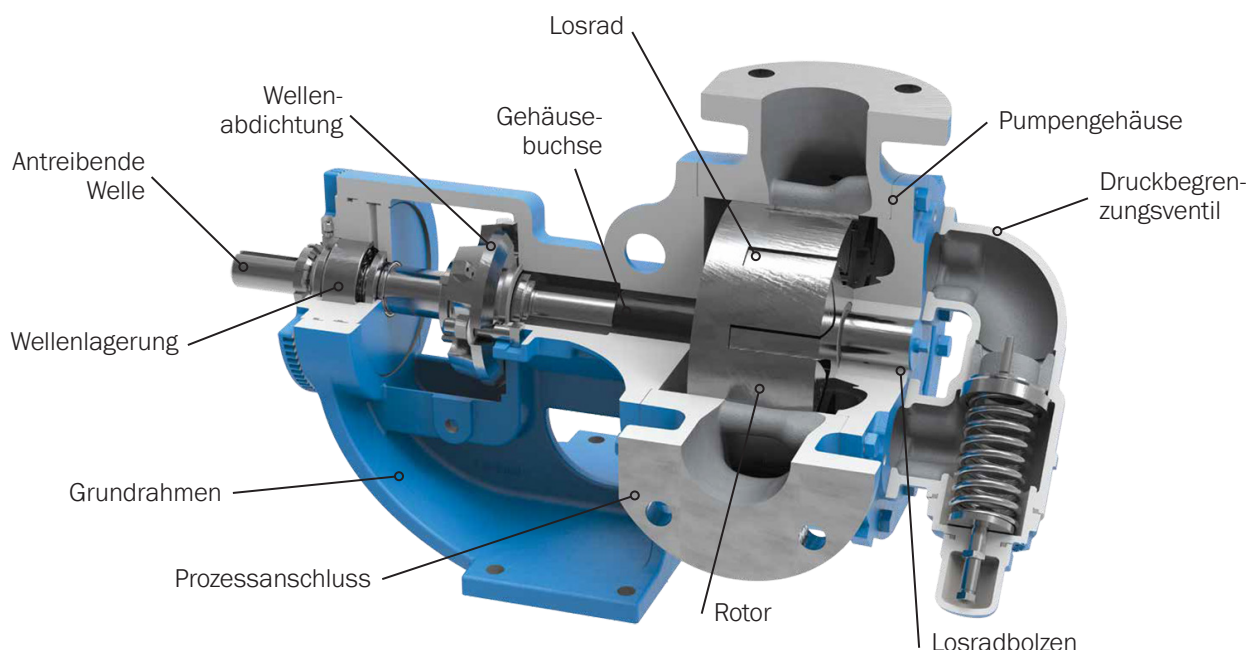
Die bewährte Pumpentechnologie in Kombination mit der individuell auf die Applikation abgestimmten Pumpenspezifikation macht VIKING Pumpen zur idealen Pumpenlösung. Dabei ist die Förderleistung direkt proportional zur Drehzahl sowie nahezu pulsationsfrei und unabhängig vom Gegendruck. Da nur eine Welle mit dem Antrieb verbunden ist, wird nur eine Wellenabdichtung benötigt. So wird die Anzahl der Verschleißteile und die damit verbundenen Wartungskosten halbiert.

Die hydraulische Abdichtung von Rotor und angetriebenem Losrad zum Pumpengehäuse wird durch geringe Spaltmaße realisiert. Dadurch werden Reibung oder Quetschung zum Gehäuse vermieden und lange Standzeiten erreicht. Die Basis für den breiten Applikationsbereich schafft die Vielfalt der einsetzbaren Werkstoffe für Rotoren und deren Lagerung sowie unterschiedlichste Wellenabdichtungstypen von der Stopfbuchspackung über die Gleitringdichtung bis hin zur magnetisch gekoppelten Pumpe. Magnetisch gekoppelte Serien

zeichnen sich durch den Verzicht auf eine mechanische Wellenabdichtung aus und sind daher bestens für die Förderung von Gefahrstoffen oder stark geruchsbelastenden Medien geeignet.

Über die Wahl der Prozessanschlüsse und deren Ausrichtung wird die optimale Prozesseinbindung sichergestellt. Dazu gehören ANSI/DIN-Flansche und Verschraubungen nach NPT.

Optionen wie beheizbare Doppelmäntel um alle medienberührten Gehäuseteile oder elektrische Beheizung ermöglichen die sichere Förderung von temperatursensitiven Medien. Zusätzlich können Medien wie z. B. Bitumen gefördert werden, die bei Umgebungstemperatur aushärten würden. Direkt an den Motor gekuppelte Schnellläuferpumpen bieten kompakte Pumpenlösungen. Zum Schutz der Pumpe kann ein einstellbares Druckbegrenzungsventil integriert werden.





# VIKING PUMP ZAHNRADPUMPEN

## Universal Seal – innenverzahnte Zahnradpumpe

Die Pumpen der Universal Seal Serie sind innenverzahnte Zahnradpumpen, die nach dem Verdrängerprinzip arbeiten. Dies ermöglicht den Einsatz auch für hochviskose Flüssigkeiten mit einer präzisen Volumenstromführung. Durch die extrem große Bandbreite von Volumenstrom, Druck und Temperatur ist diese Serie für eine Vielzahl von Anwendungen und Medien geeignet. Die Auswahl an Werkstoffen und Wellenabdichtungstypen stellen die applikationsspezifische Pumpenlösung sicher.

Beispiele: Chemikalien, Polymere, Mineralöle und viele andere Flüssigmedien.

Werkstoff	Baugröße	Standardanschluss [Zoll]	max. Volumenstrom [m³/h]	n <sup>max</sup> [U/min]	Förderdruck [bar]
Grauguss / Sphäroguss / Stahlguss	H	1,5	3	1.750	14
	HL	1,5	7	1.750	14
	K	2	17	780	14
	KK	2	23	780	14
	L	2	31	640	14
	LQ	2,5	31	640	14
	LL	3	32	520	14
	LS	3	45	640	14
	Q	4	68	520	14
	QS	6	114	520	14
	N	6	138	350	14
	R	8	250	280	14
RS	10	365	280	8,5	
Edelstahl	H	1,5	2	1.150	10
	HL	1,5	5	1.150	10
	K	2	11	520	10
	KK	2	15	520	10
	LQ	2,5	21	420	10
	LL	3	25	420	10
	LS	3	36	520	8,5
	Q	4	45	350	8,5
	QS	6	73	350	8,5
	N	6	138	350	14
	R	8	250	280	12
	RS	10	365	280	8,5

### DIE SERIE FÜR FAST JEDE APPLIKATION

- ✓ Fördermenge bis 365 m³/h
- ✓ Förderdruck bis 14 bar
- ✓ Viskositätsbereich bis 440.000 cSt
- ✓ Temperaturbereich -85° C bis +430° C

### BESONDERE MERKMALE

- Anwendungsspezifische Pumpenauslegung durch breite Werkstoff- und Dichtungspalette sowie 13 bzw. 12 Baugrößen
- Robuste Konstruktion für hohe Betriebssicherheit
- Lange Betriebsdauer
- Wartungsarm, durch wenige bewegte Teile und wartungsfreundliche Konstruktion
- ATEX

### WERKSTOFFAUSWAHL

- Grauguss • Sphäroguss • Stahlguss
- Edelstahl • Sonderwerkstoffe

### INSTALLATIONSANSCHLÜSSE

- Inline 180°
- Rechtwinklig 90°
- Innengewinde NPT
- Flansch ANSI

### DICHTUNGSVIELFALT

- Stopfbuchspackung
- Einfach-, doppelte Gleitringdichtung
- Cartridge-Gleitringdichtung
- Mehrfach-Cartridge-Lippendichtung
- Dreifache Lippendichtung
- O-PRO Seal

### MONTAGEVARIANTE

- Fußmontage





## Beheizbare Universal Seal – innenverzahnte Zahnradpumpe

Die beheizbare Universal Seal Serie vereint die Vorteile der Universal Seal mit der Möglichkeit über einen Doppelmantel eine Temperierung des Mediums innerhalb der Pumpe zu realisieren. Dies ermöglicht die Förderung von Medien, die temperaturempfindlich oder unter Raumtemperatur nicht fließfähig sind, da eine Abkühlung innerhalb der Pumpe auch bei temporärem Stillstand vermieden wird. Erhältlich sind Doppelmäntel um Kopf & Pumpenträger oder wahlweise um das gesamte Gehäuse inkl. Flanschbereich und Überströmventil. Als Heiz- oder Kühlmedium können beispielsweise Wärmeträgeröle, Dampf oder Wasser eingesetzt werden. Diese Serie ist ideal für temperaturempfindliche Anwendungen wie Asphalt, Schokolade, ABS, Epoxid und PET.

Werkstoff	Baugröße	Standardanschluss [Zoll]	max. Volumenstrom [m³/h]	n <sup>max</sup> [U/min]	Förderdruck [bar]
Grauguss / Sphäroguss / Stahlguss	H	1,5	3	1.750	14
	HL	1,5	7	1.750	14
	K	2	17	780	14
	KK	2	23	780	14
	L	2	31	640	14
	LQ	2,5	31	640	14
	LL	3	32	520	14
	LS	3	45	640	14
	Q	4	68	520	14
	QS	6	114	520	14
	N	6	138	350	14
	R	8	250	280	14
RS	10	365	280	8,5	
Edelstahl	H	1,5	2	1.150	10
	HL	1,5	5	1.150	10
	K	2	11	520	10
	KK	2	15	520	10
	LQ	2,5	21	420	10
	LL	3	25	420	10
	LS	3	36	520	8,5
	Q	4	45	350	8,5
	QS	6	73	350	8,5
	N	6	138	350	14
	R	8	250	280	12
	RS	10	365	280	8,5

### IDEAL FÜR TEMPERATURENSENSITIVE PROZESSE UND PRODUKTE

- ✓ Fördermenge bis 365 m³/h
- ✓ Förderdruck bis 14 bar
- ✓ Viskositätsbereich bis 440.000 cSt
- ✓ Temperaturbereich -85° C bis +430° C

### BESONDERE MERKMALE

- Standard-(Teil)doppelmantel oder Volldoppelmantel für die prozessoptimierte Anpassung der Temperaturführung und hohe Pumpenleistungen
- Anwendungsspezifische Pumpenauslegung durch breite Werkstoff- und Dichtungspalette sowie 13 Baugrößen
- Freie Wahl des Heiz- oder Kühlmediums wie Heißöl, Dampf oder Wasser
- Robuste Pumpen- und Doppelmantelkonstruktion für hohe Betriebssicherheit und extrem lange Betriebslebensdauer
- Minimaler Wartungsaufwand

### WERKSTOFFAUSWAHL

- Grauguss • Sphäroguss • Stahlguss • Edelstahl
- Sonderwerkstoffe für abrasive Flüssigmedien

### INSTALLATIONSANSCHLÜSSE

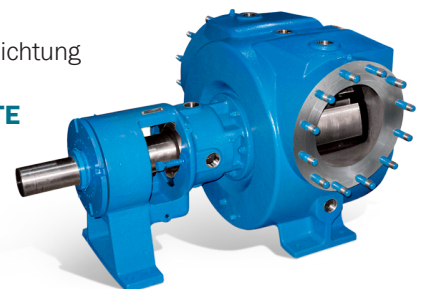
- Inline 180° • Rechtwinklig 90°
- Innengewinde NPT • Flansch ANSI

### DICHTUNGSVIELFALT

- Stopfbuchspackung
- Einfach-, doppelte Gleitringdichtung
- Cartridge-Gleitringdichtung
- Mehrfach-Cartridge-Lippendichtung
- Dreifache Lippendichtung

### MONTAGEVARIANTE

- Fußmontage





## Universal Seal Mag-Drive – innenverzahnte Zahnradpumpe

Die Universal Mag-Drive ist eine magnetisch gekuppelte, innenverzahnte Zahnradpumpe. Durch die magnetische Kupplung kann auf eine Wellenabdichtung komplett verzichtet werden. Dadurch werden potenzielle Leckagen vermieden und zum anderen Stillstände durch Wartung signifikant reduziert. Diese Serie ist ideal für die Förderung von Gefahrstoffen.

### MAGNETGEKUPPELTE PUMPEN FÜR SÄUREN, LAUGEN UND ANDERE KRITISCHE FLÜSSIGMEDIEN

- ✓ Fördermenge bis 115 m³/h
- ✓ Förderdruck bis 14 bar
- ✓ Viskositätsbereich bis 55.000 cSt
- ✓ Temperaturbereich -85°C bis +260°C

Werkstoff	Baugröße	Standardanschluss [Zoll]	max. Volumenstrom [m³/h]	n <sup>max</sup> [U/min]	Förderdruck [bar]
Grauguss / Stahlguss	H	1,5	3	1.750	14
	HL	1,5	7	1.750	14
	K	2	18	780	14
	KK	2	23	780	14
	L	2	30	640	14
	LQ	2,5	30	640	14
	LL	3	39	640	14
	LS	3	45	640	14
	Q	4	68	520	14
QS	6	114	520	14	
Edelstahl	H	1,5	3	1.750	10
	HL	1,5	7	1.750	10
	K	2	18	780	10
	KK	2	23	780	10
	LQ	2,5	30	640	10
	LL	3	39	640	10
	LS	3	45	640	8,5
	Q	4	68	520	8,5
	QS	6	114	520	8,5

### BESONDERE MERKMALE

- Prozessspezifische Pumpenauslegung durch Werkstoffvielfalt, Prozessoptionen und vier Modellreihen mit bis zu 10 Baugrößen
- Zeitsparende Installation durch Anschlussvielfalt
- Hohe Betriebssicherheit durch kurzzeitige Trockenlauffähigkeit
- Minimaler Wartungsaufwand durch robuste, wartungsfreie Konstruktion und zeitsparendes Entleeren von Leitungen oder Tanks

### WERKSTOFFAUSWAHL

- Grauguss • Stahlguss
- Edelstahl

### INSTALLATIONSANSCHLÜSSE

- Inline 180° • Rechtwinklig 90°
- Flansch nach ANSI
- NPT-Anschluss für Graugussmodelle

### DICHTUNG

- Dichtungslos (Magnetkupplung)

### MONTAGEVARIANTE

- Fußmontage
- Motormontage nach NEMA oder IEC





# VIKING PUMP ZAHNRADPUMPEN

## General Purpose – innenverzahnte Zahnradpumpe

Die General Purpose Serie stellt mit ihrer bewährten Pumpenkonstruktion mit vereinfachter Rotorbefestigung eine wirtschaftliche Alternative zur Universal Seal dar. Sie ist nach ATEX zertifiziert und deckt einen weiten Bereich an Prozessbedingungen ab. Die Wellenabdichtung ist, ohne das wet-end zu öffnen, leicht zugänglich.

Werkstoff	Baugröße	Standardanschluss [Zoll]	max. Volumenstrom [m³/h]	n <sup>max</sup> [U/min]	Förderdruck [bar]
Grauguss	C	0,25	0,11	1.800	17
	F	0,5	0,34	1.800	17
	FH	0,5	0,68	1.800	17
	G	1	1,1	1.200	7
	H	1	2,3	1.200	7
	HL	1,5	4,5	1.200	7
	J	1,25	4,5	420	7
	K	1,5	8	420	7
	KK	2	11,4	420	7
	L	2	20,5	420	7
	LQ	2,5	20,5	420	7
	LL	3	32	520	7
	Q	3	46	350	5
M	4	64	280	5	
N	5	102	208	5	

Internes Druckbegrenzungsventil ist Standard.

### DIE WIRTSCHAFTLICHE PUMPENLÖSUNG FÜR MITTELSCHWERE APPLIKATIONEN

- ✓ Fördermenge bis 102 m³/h
- ✓ Förderdruck bis 17 bar
- ✓ Viskositätsbereich bis 55.000 cSt
- ✓ Temperaturbereich -50° C bis +230° C

### BESONDERE MERKMALE

- Bewährtes Design mit vereinfachter Rotorbefestigung erhöht die Wirtschaftlichkeit
- Wellenabdichtung ist von hinten leicht zugänglich ohne das Pumpengehäuse zu öffnen
- ATEX

### WERKSTOFFAUSWAHL

- Grauguss

### INSTALLATIONSANSCHLÜSSE

- Inline 180° • Rechtwinklig 90° • Oben 360°
- Innengewinde NPT • Geflanscht

### DICHTUNGSVIELFALT

- Stopfbuchspackung
- Gleitringdichtung (Baugröße C - HL)

### MONTAGEVARIANTE

- Fußmontage





## Beheizbare Asphalt Pumpe – innenverzahnte Zahnradpumpe

Die beheizbare General Purpose Serie vereint die Vorteile der wirtschaftlichen General Purpose mit der Möglichkeit der Temperierung des Pumpengehäuses.

Dies ermöglicht die Förderung von Medien, die temperaturempfindlich oder unter Raumtemperatur nicht fließfähig sind, da eine Abkühlung innerhalb der Pumpe auch bei temporärem Stillstand vermieden wird. Die Temperierung kann über einen Doppelmantel oder elektrisch umgesetzt werden. Dabei können elektrische Heizpatronen auch dann eingesetzt werden, wenn kein Wärmeträgermedium zur Verfügung steht. Zusätzlich kann die Temperatur direkt über ein VIKING-Regelgerät gesteuert und im Gehäuse gemessen werden.

Werkstoff	Baugröße	Standardanschluss [Zoll]	max. Volumenstrom [m³/h]	n <sup>max</sup> [U/min]	Förderdruck [bar]
Grauguss	LQ	65	20	7	1.200
	Q	75	45	5	1.500
	M	100	64	5	2.250
	N	125	102	5	2.500

### DIE WIRTSCHAFTLICHE PUMPENLÖSUNG FÜR TEMPERATURSENSITIVE PROZESSE UND PRODUKTE

- ✓ Fördermenge bis 102 m³/h
- ✓ Förderdruck bis 17 bar
- ✓ Viskositätsbereich bis 440.000 cSt
- ✓ Temperaturbereich -50° C bis +230° C

#### BESONDERE MERKMALE

- Elektrische Beheizung mit direkter Temperaturregelung auch ohne Wärmeträgermedium möglich
- Bewährtes Design mit vereinfachter Rotorbefestigung erhöhen die Wirtschaftlichkeit
- Wellenabdichtung ist von hinten leicht zugänglich ohne das Pumpengehäuse zu öffnen

#### WERKSTOFFAUSWAHL

- Grauguss

#### INSTALLATIONSANSCHLÜSSE

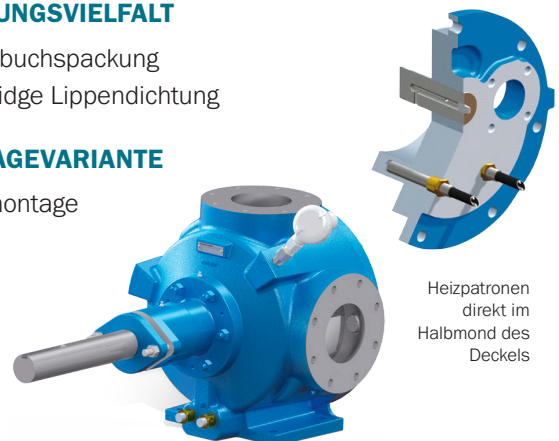
- Rechtwinklig 90° • Innengewinde NPT
- Geflanscht

#### DICHTUNGSVIELFALT

- Stopfbuchspackung
- Cartridge Lippendichtung

#### MONTAGEVARIANTE

- Fußmontage





## Motorgekuppelte General Purpose – innenverzahnte Zahnradpumpe

Die motorgekuppelte General Purpose Serie ist eine innenverzahnte Zahnradpumpe, die bei hohen Drehzahlen fördert. Dadurch kann die Pumpe direkt an NEMA-/IEC-Motoren angeschlossen werden. Zusammen mit der bewährten Pumpenkonstruktion mit vereinfachter Rotorbefestigung ergibt sich eine kompakte und wirtschaftliche Lösung für eine Vielzahl von Industrieanwendungen.

Baugröße	Standardanschluss [Zoll]	max. Volumenstrom [m³/h]	$n^{\max}$ [U/min]	Förderdruck [bar]
C	0,25	0,11	1.750	17
F	0,5	0,34	1.750	17
FH	0,5	0,68	1.750	17
G	1	1,5	1.750	7
GG	1	2,3	1.750	7
H	1,5	3,5	1.750	7
HJ	1,5	4,5	1.750	7
HL	1,5	7	1.750	7

Internes Druckbegrenzungsventil ist Standard.

### DIE WIRTSCHAFTLICHE UND KOMPAKTE PUMPENLÖSUNG

- ✓ Fördermenge bis 102 m³/h
- ✓ Förderdruck bis 17 bar
- ✓ Viskositätsbereich bis 5.000 cSt
- ✓ Temperaturbereich -50° C bis +180° C

### BESONDERE MERKMALE

- Kompakte Bauweise durch direkte Kupplung an den Antrieb
- Bewährtes Design mit vereinfachter Rotorbefestigung erhöht die Wirtschaftlichkeit
- ATEX

### WERKSTOFFAUSWAHL

- Grauguss

### INSTALLATIONSANSCHLÜSSE

- Inline 180° (Baugrößen G - HL)
- Gleiche Seite (Baugrößen C - FH)
- Innengewinde NPT

### DICHTUNGSVIELFALT

- Stopfbuchspackung (Baugrößen C - FH)
- Gleitringdichtung
- Lippendichtung (Baugrößen G - HL)

### MONTAGEVARIANTE

- Motormontage  
NEMA & IEC







# VIKING PUMP ZAHNRADPUMPEN

## Motor Speed – innenverzahnte Zahnradpumpe

Die Motor Speed Serie ist eine innenverzahnte Zahnradpumpe, die bei hohen Drehzahlen fördert. Dadurch kann die Pumpe direkt an NEMA-/IEC-Motoren angeschlossen werden. Herausragend ist der breite Volumenstrom- und Differenzdruckbereich, den diese Serie durch Ihre verstärkte Wellenlagerung abdeckt. Durch die Auswahl unterschiedlicher Werkstoffe für Rotoren und Lagerung stellt diese Serie eine kompakte Lösung für eine Vielzahl von Anwendungen dar.

Baugröße	Standardanschluss [Zoll]	max. Volumenstrom [m³/h]	n <sup>max</sup> [U/min]	Förderdruck [bar]
G <sup>*1</sup>	1	1,8	1.750	17 <sup>*2</sup>
GG	1	2,3	1.750	17 <sup>*2</sup>
H <sup>*1</sup>	1,5	3,4	1.750	17 <sup>*2</sup>
HJ	1,5	4,5	1.750	17 <sup>*2</sup>
HL	1,5	6,8	1.750	17 <sup>*2</sup>
AS	2,5	12	1.750	17 <sup>*2</sup>
AK	2,5	19	1.750	17 <sup>*2</sup>
AL	3	26	1.750	17 <sup>*2</sup>
KE <sup>*1</sup>	4	34	1.750	10
KKE <sup>*1</sup>	4	47	1.750	10
LQE <sup>*1</sup>	4	53	1.150	10
LSE <sup>*1</sup>	4	80	1.150	10
Q <sup>*1</sup>	6	104	750	10
QS <sup>*1</sup>	6	132	640	10

Internes Druckbegrenzungsventil ist Standard.

<sup>\*1</sup> Nur in Grauguss

<sup>\*2</sup> Edelstahl Ausführungen sind auf maximal 14 bar begrenzt

### KOMPAKTE PUMPENLÖSUNG FÜR EIN BREITES ANWENDUNGSGEBIET

- ✓ Fördermenge bis 132 m³/h
- ✓ Förderdruck bis 17 bar
- ✓ Viskositätsbereich bis 55.000 cSt
- ✓ Temperaturbereich -40° C bis +180° C

### BESONDERE MERKMALE

- Kompakte Bauweise durch direkte Kupplung an den Antrieb
- Anwendungsspezifische Pumpenauslegung durch breite Werkstoff- und Dichtungspalette
- Einfache Montage
- ATEX

### WERKSTOFFAUSWAHL

- Grauguss
- Stahlguss
- Edelstahl

### INSTALLATIONSANSCHLÜSSE

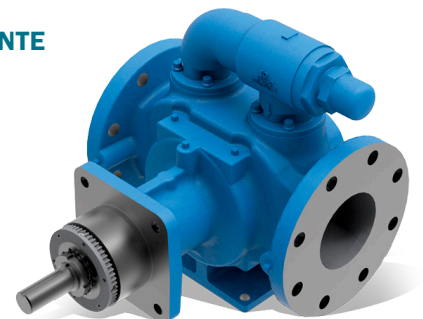
- Inline 180°
- Innengewinde NPT (Baugrößen G - AL)
- Geflanscht (ANSI) Baugrößen KE - QS

### DICHTUNGSVIELFALT

- Gleitringdichtung

### MONTAGEVARIANTE

- Fußmontage
- Motormontage





## XPD 676 – innenverzahnte Zahnradpumpe

Die innenverzahnte XPD Serie ist durch ihren API-Standard für Anwendungen in Öl- und Gas- sowie der Petrochemie geeignet. Standard ist zusätzlich ein Doppelmantel um das gesamte Gehäuse, sodass die Temperatur in der Pumpe reguliert werden kann.

Baugröße	Standardanschluss [Zoll]	max. Volumenstrom [m³/h]	$n^{\max}$ [U/min]	Förderdruck [bar]
HL	1,5	7	1.750	14
KK	2	23	780	14
LS	3	45	640	14
Q	4	68	520	14
QS	6	114	520	14
N	6	136	360	14
R	8	250	280	14

### BESONDERE MERKMALE

- API 676 zugelassen für den Einsatz in Petrochemie- und Gasanwendungen
- XPD 676 auch mit API 682-Cartridge-Dichtung ausnahmslos nach API 676 zugelassen
- Doppelmantel als Standard für die prozessoptimierte Anpassung der Temperaturführung und hohe Pumpenleistungen
- Anwendungsspezifische Pumpenauslegung durch breite Werkstoff- und Dichtungspalette sowie 13 Baugrößen
- Freie Wahl des Heiz- oder Kühlmediums wie Heißöl, Dampf oder Wasser
- Robuste Pumpen- und Doppelmantelkonstruktion für hohe Betriebssicherheit und extrem lange Betriebslebensdauer
- Minimaler Wartungsaufwand
- ATEX

### IDEAL FÜR ÖL- UND GASANWENDUNGEN

- ✓ Fördermenge bis 250 m³/h
- ✓ Förderdruck bis 14 bar
- ✓ Viskositätsbereich bis 7.700 cSt
- ✓ Temperaturbereich -29° C bis +205° C

### WERKSTOFFAUSWAHL

- Stahl

### INSTALLATIONSANSCHLÜSSE

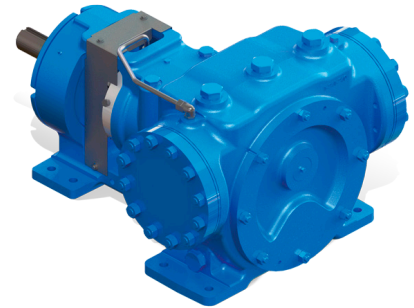
- Inline (180°) (Drehbares Gehäuse) (Alle AX Modelle und AA Modelle QS-RS)
- Rechtwinklig (90°) (Drehbares Gehäuse) (AA Modelle H-Q)
- Geflanscht (ANSI Klasse 150 oder 300)

### DICHTUNGSVIELFALT

- API 682 Cartridge-Gleitringdichtungen
- Dreifache Lippendichtung (nicht kompatibel mit API 682)

### MONTAGEVARIANTE

- Fußmontage





## VIKING PUMP – Außenverzahnte Zahnradpumpen

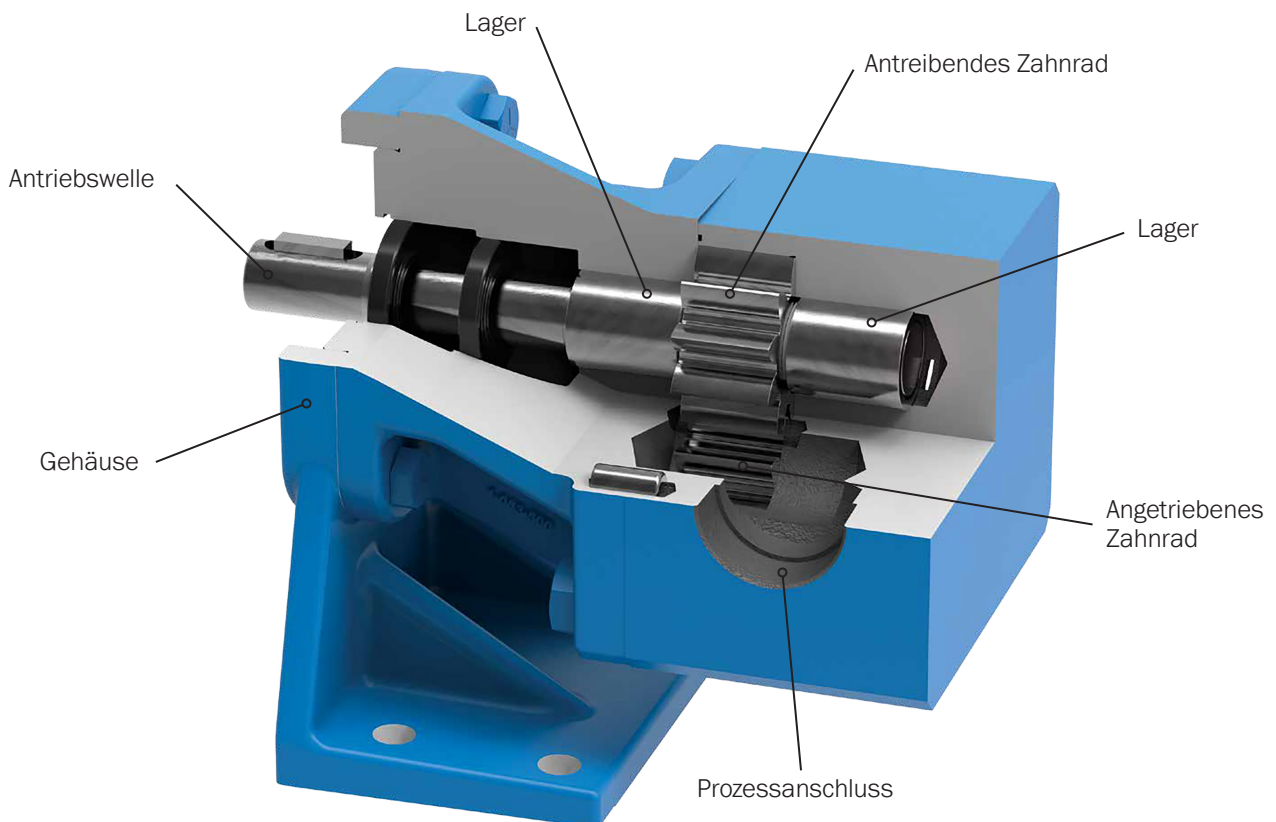
Außenverzahnte VIKING Pumpen decken anspruchsvollste Anwendungen mit Drücken bis zu 170 bar ab. Standard ist die VIKING-Philosophie der anwendungsbezogenen Pumpenspezifikation.

Diese Pumpen vereinen beste Fördereigenschaften mit einer kompakten Bauweise. Dabei können die Pumpen direkt an den Motor gekuppelt werden. Sie sind bestens zur drehzahlgeregelten Dosierung mit nahezu pulsationsfreiem und vom Gegendruck unabhängigem Volumenstrom geeignet.

Die Basis für den breiten Applikationsbereich ist die Vielfalt der einsetzbaren Werkstoffe für Zahnräder und deren Lagerung sowie unterschiedlichste Wellenabdichtungstypen von der Lippendichtung über die Gleitringdichtung bis hin zur magnetisch gekuppelten Pumpe.

Zusätzlich sind Baureihen nach ATEX und NSF zertifiziert. Die bewährte Konstruktion mit einer Welle und der zugehörigen Wellenabdichtung halbiert die Instandhaltungskosten.

Zusätzlich resultieren aus der robusten Auslegung lange Wartungsintervalle. Zum Schutz der Pumpe ist ein internes Druckbegrenzungsventil integriert.





## SG/GP-Serie – außenverzahnte Zahnrad- pumpe

Die Pumpen der SG/GP-Serie sind außenverzahnte Zahnradpumpen, die nach dem Verdrängerprinzip arbeiten. Dies ermöglicht den Einsatz auch für hochviskose Medien und hohe Drücke mit einer präzisen Volumenstromführung.

Modell	Baugröße	Standardanschluss [Zoll]	Fördermenge bei 1.750 U/min [l/min]	Förderdruck [bar]	Kurzzeitiger Förderdruck [bar]
SG-04	SG-0417	0,375	0,23	34	52
	SG-0418	0,375	0,53	34	86
	SG-0425	0,375	0,68	34	103
	SG-0435	0,375	1,02	34	121
	SG-0450	0,375	1,36	34	138
	SG-0470	0,375	1,89	34	103
SG-05	SG-0518	0,5	2,6	34	103
	SG-0525	0,5	3,8	34	170
	SG-0535	0,5	5,3	34	170
	SG-0550	0,5	7,6	34	170
	SG-0570	0,5	10,6	34	124
	SG-0510	0,5	15,1	34	86
	SG-0514	0,75	21,2	34	62
	SG-0519	0,75	28,8	14	28
SG-07	SG-0528	0,75	42,4	7	14
	SG-0729	1	10,6	34	170
	SG-0741	1	15,1	34	170
	SG-0758	1	21,2	34	170
	SG-0782	1	30,3	34	155
	SG-0711	1	42,4	34	110
	SG-0716	1	61	34	75
	SG-0722	1,50 x 1,25	83	34	110
SG-10	SG-0732	1,50 x 1,25	121	34	75
	SG-1009	1	61	34	170
	SG-1013	1,5	95	34	130
SG-14	SG-1026	2	189	34	70
	SG-1420	2	265	34	75
	SG-1436	3	473	20	40
	SG-1456	4	719	13	26

Internes Druckbegrenzungsventil ist Standard.

Dabei wird durch die kompakte Bauweise und die direkte Anschlussmöglichkeit an den Antrieb wenig Platz benötigt. Die Auswahl an Werkstoffen und Wellenabdichtungstypen stellt die applikationsspezifische Pumpenlösung sicher.

Beispiele: Chemikalien, Polymere, Mineralöle und viele andere Flüssigmedien.

Modell	Baugröße	Standardanschluss [Zoll]	Fördermenge bei 1.750 U/min [l/min]	Förderdruck [bar]	Kurzzeitiger Förderdruck [bar]
GP-04	GP-0417	0,375	0,23	52	52
	GP-0418	0,375	0,53	69	70
	GP-0425	0,375	0,68	86	103
	GP-0435	0,375	1,02	103	121
	GP-0450	0,375	1,36	86	138
	GP-0470	0,375	1,89	62	103
GP-05	GP-0518	0,5	2,6	103	103
	GP-0525	0,5	3,8	138	170
	GP-0535	0,5	5,3	124	170
	GP-0550	0,5	7,6	86	170
	GP-0570	0,5	10,6	62	124
	GP-0510	0,5	15,1	43	86
GP-07	GP-0514	0,75	21,2	31	62
	GP-0741	1	15,1	155	170
	GP-0758	1	21,2	110	170
	GP-0782	1	30,3	77,6	155
	GP-0711	1	42,4	55,1	110
GP-10	GP-0716	1	61	37,9	75
	GP-1009	1	61	34	170
	GP-1013	1,5	95	34	130
GP-14	GP-1026	2	189	34	68
	GP-1420	2	265	34	75
	GP-1436	3	473	20	40
	GP-1456	4	719	13	26



# VIKING PUMP ZAHNRADPUMPEN

## KOMPAKTE DOSIERUNG BEI HOHEM DRUCK

- ✓ Fördermenge bis 43 m<sup>3</sup>/h
- ✓ Förderdruck bis 170 bar
- ✓ Viskositätsbereich bis 250.000 cSt
- ✓ Temperaturbereich -40° C bis +230° C

## BESONDERE MERKMALE

- Anwendungsspezifische Pumpenauslegung durch breite Werkstoff- und Dichtungspalette sowie 13/12 Baugrößen
- Kompakte direkte Montage an IEC/ NEMA-Motoren
- Robuste Konstruktion für hohe Betriebssicherheit
- Lange Betriebsdauer
- Wartungsarm, durch wenige bewegte Teile und wartungsfreundliche Konstruktion
- NSF
- ATEX

## WERKSTOFFAUSWAHL

- Grauguss
- Sphäroguss

## INSTALLATIONSANSCHLÜSSE

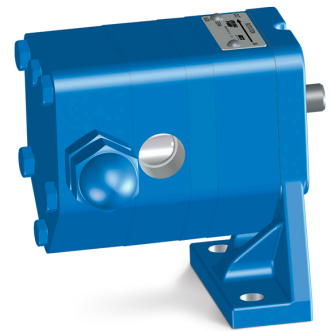
- Inline 180°
- Gleiche Seite (360°)
- Innengewinde NPT
- SAE O-Ring
- SAE-Geflanscht

## DICHTUNGSVIELFALT

- Lippendichtung
- Gleitringdichtung

## MONTAGEVARIANTE

- Fußmontage
- Motormontage für IEC & NEMA Motoren





# VIKING PUMP ZAHNRADPUMPEN

## SG/GP-Serie-Mag-Drive – außenverzahnte Zahnradpumpe

Die SG/GP-Serie-Mag-Drive kombinieren die Vorteile der SG/GP-Serie mit einer magnetisch gekuppelten Welle. Dadurch kann auf eine dynamische Wellenabdichtung komplett verzichtet werden. So werden zum einen potenzielle Leckagen vermieden und zum anderen Stillstände durch Wartung signifikant reduziert.

Beispiele: Chemikalien, Polymere, Mineralöle und viele andere Flüssigmedien.

Baugröße	Standardanschluss [Zoll]	max. Volumenstrom [m³/h]	$\eta^{\max}$ [U/min]	Förderdruck [bar]
0417	0,375	0,01	1.800	34
0418	0,375	0,03	1.800	34
0425	0,375	0,04	1.800	34
0435	0,375	0,06	1.800	34
0450	0,375	0,08	1.800	34
0470	0,375	0,11	1.800	34
0518	0,5	0,16	1.800	34
0525	0,5	0,23	1.800	34
0535	0,5	0,32	1.800	34
0550	0,5	0,45	1.800	34
0570	0,5	0,64	1.800	34
0510	0,5	0,91	1.800	34
0514	0,75	1,3	1.800	34
0519	0,75	1,7	1.800	14
0528	0,75	2,5	1.800	7
0729	1	0,6	1.800	34
0741	1	0,91	1.800	34
0758	1	1,3	1.800	34
0782	1	1,8	1.800	34
0711	1	2,5	1.800	34
0716	1	3,6	1.800	34
0722	1,5 x 1,25	5,0	1.800	34
0732	1,5 x 1,25	7,3	1.800	34
1009	1,0	3,66	1.800	34
1013	1,5	5,7	1.800	34
1026	2,0	11,34	1.800	34
1420	2,0	15,9	1.800	34
1436	3,0	28,38	1.800	20
1456	4,0	43,19	1.800	13

### KOMPAKTE MAGNETGEKUPPELTE PUMPEN ZUR DOSIERUNG – FÜR SÄUREN, LAUGEN UND ANDERE KRITISCHE FLÜSSIGMEDIE

- ✓ Fördermenge bis 43 m³/h
- ✓ Förderdruck bis 34 bar
- ✓ Viskositätsbereich bis 55.000 cSt
- ✓ Temperaturbereich -40° C bis +230° C

#### BESONDERE MERKMALE

- Magnetkupplung eliminiert mechanische Wellenabdichtung und damit potenzielle Leckagen
- Kompakte direkte Montage an IEC/ NEMA-Motoren
- Anwendungsspezifische Pumpenauslegung durch breite Werkstoff- und Dichtungspalette sowie 13/12 Baugrößen
- Robuste Konstruktion für hohe Betriebssicherheit
- Lange Betriebsdauer
- Wartungsarm durch wenige bewegte Teile und wartungsfreundliche Konstruktion
- ATEX

#### WERKSTOFFAUSWAHL

- Grauguss • Sphäroguss

#### INSTALLATIONSANSCHLÜSSE

- Inline (180°) • Gleiche Seite • Innengewinde NPT
- SAE O-Ring • SAE-Geflanscht

#### DICHTUNGSVIELFALT

- Dichtungslos Mag Drive

#### MONTAGEVARIANTE

- Fußmontage
- Motormontage für IEC & NEMA Motoren





## Weitere technische Daten und Informationen

SERIE	UNIVERSAL SEAL	UNIVERSAL SEAL MAG-DRIVE	GENERAL PURPOSE	MOTOR-GEKUPPELTE GENERAL PURPOSE	MOTOR SPEED	XPD 676	SG/GP SERIE	SG/GP SERIE MAG-DRIVE
	innenverzahnt	innenverzahnt	innenverzahnt	innenverzahnt	innenverzahnt	innenverzahnt	außenverzahnt	außenverzahnt
<b>LEISTUNGSDATEN (max.)*</b>								
Volumenstrom	365 m³/h	115 m³/h	102 m³/h	102 m³/h	132 m³/h	250 m³/h	43 m³/h	43 m³/h
Förderdruck	14 bar	14 bar	17/7 bar *1	17 bar	17 bar	14 bar	170 bar	34 bar
Viskosität	440.000 cSt	55.000 cSt	55.000 cSt	5.000 cSt	55.000 cSt	7.700 cSt	250.000 cSt	250.000 cSt
Temperaturbereich	-85 bis +430° C	-85 bis +260° C	-50 bis +230° C	-50 bis +180° C	-40 bis +180° C	-29 bis +205° C	-40 bis +230° C	-40 bis +230° C
<b>WERKSTOFFAUSWAHL</b>								
Grauguss	X	X	X	X	X		X	
Sphäroguss	X	X					X *2	
Stahlguss	X	X			X	X		
Edelstahl	X	X			X			
<b>DICHTUNGSVIELFALT</b>								
Stopfbuchspackung	X		X	X				
Lippendichtung				X			X	
Gleitringdichtung	X		X	X	X		X *2	
Cartridge-Gleitringdichtung	X					X	X *2	
Mehrfach-Cartridge-Lippendichtung	X							
Dichtungslos Mag Drive		X						X
O-Pro Seal	X							
<b>HEIZOPTIONEN</b>								
Teildoppelmantel	X	X	X			X		
Volldoppelmantel	X					X		
<b>INSTALLATIONSANSCHLÜSSE</b>								
Inline 180°	X	X	X	X	X	X	X	X
Rechtwinklig 90°	X	X	X			X		
Oben 360°			X	X			X	
Flansch	X	X	X		X	X	X	X
Gewinde	X	X	X	X	X		X	X
<b>MONTAGE</b>								
Fußmontage	X	X	X		X	X	X	X
Motormontage NEMA/IEC				X	X		X	X
<b>ANWENDUNGEN</b>								
Hochtemperatur	X	X	X	X		X	X	
Abrasive Medien	X	X				X		
Korrosive Medien	X	X			X	X		X
Hohe Viskosität	X		X			X	X *2	
Mittlere Viskosität	X	X	X		X	X	X	X
Niedrige Viskosität	X	X	X	X	X	X	X	X

\* für höhere Leistungsdaten kontaktieren Sie bitte AxFlow

\*1 Für elektr. beheizte General Purpose; nur Stopfbuchspackung

\*2 Nur SG-Serie

# Unsere Erfahrung für Ihren Prozess

## AxFlow – starke Marke für Europa

AxFlow ist erfahrener Spezialist für Pumpen, Ventile, Wärmetauscher, Homogenisatoren und andere Ausrüstungen, die Sie zur industriellen Verarbeitung von flüssigen und viskosen Medien benötigen.

Mit über 30 Standorten in Europa, Südafrika, Australien und Neuseeland vertreiben wir die Produkte der Marktführer – zuverlässig und exklusiv.



### Technische Unterstützung und Know-how

Wir unterstützen Sie gerne bei der Auswahl der optimal geeigneten Produkte für Ihre Anwendung. Unsere geschulten Spezialisten verfügen über umfangreiches Wissen und Erfahrung, um Sie individuell zu beraten. Bei AxFlow hat direkte und persönliche Kommunikation einen hohen Stellenwert.



### Europäisches Zentrallager

Mit unserem European Distribution Centre bieten wir einen einzigartigen Servicevorteil: Fast alle wichtigen Produkte – Pumpen und Komponenten – sind direkt ab Lager verfügbar. In den meisten Fällen erreicht Sie Ihre Bestellung innerhalb weniger Tage.



### Installation, Reparatur und Wartung

Wir kümmern uns um weit mehr als nur die Lieferung hochwertiger Ausrüstung und der dazugehörigen Ersatzteile. AxFlow bietet außerdem die Wartung und bei Bedarf auch Reparaturen und Überholungen – mit AxFlow Service.



### Montage und Komplettsysteme

Unser Team von AxFlow Systems übernimmt für Sie die Montage. Sie erhalten in kürzester Zeit eine vollständig vorbereitete Pumpeneinheit. Auch bei komplexen, hochmodernen Systemen ist AxFlow Ihr erster Ansprechpartner.

## Wir freuen uns auf Ihren Anruf!

+43 316 68 35 09-0 

Weitere Informationen zu unseren Produkten finden Sie unter:  
**[www.axflow.at](http://www.axflow.at)**



Direkt zu unseren  
**VIKING PUMP**  
Produkten

Alle hier angeführten Zertifizierungen und Standards werden vom jeweiligen Hersteller ausgestellt und bleiben in dessen Verantwortung und Haftung.

*fluidity.nonstop*\* ist unser Versprechen für umfassenden Service, spezialisierte Beratung und das Expertenwissen um Ihre Prozesse und Produkte. Wir stehen für jahrzehntelange Erfahrung und Technik der weltweit führenden Hersteller. AxFlow ist Europas erster Ansprechpartner für Pumpen, Mischtechnik, Wärmetauscher, Homogenisatoren, Ventile und Technologie in der Prozessindustrie.