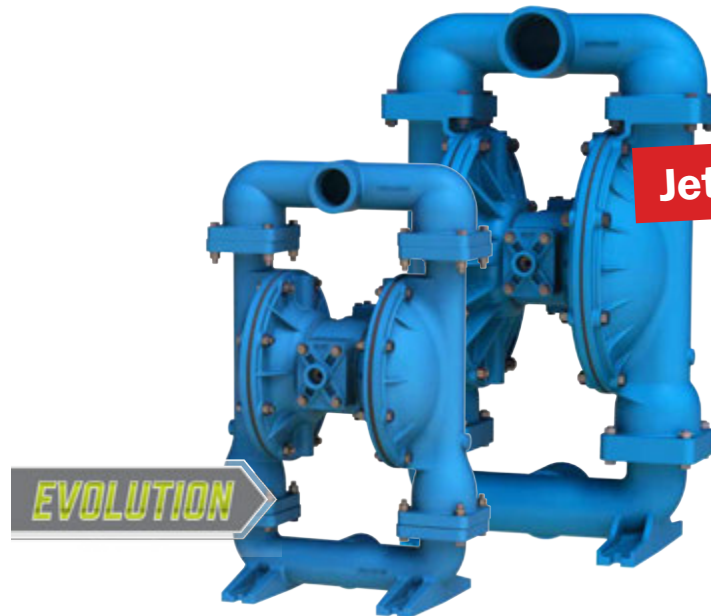




Druckluftmembranpumpen

# SANDPIPER II™ Serie (Metall) Standard-Kugelventilpumpen – EVOLUTION



Jetzt neu bei AxFlow

EVOLUTION

ESADSPLUS®



SANDPIPER®

## Vorteile der Standard-Kugelventilpumpen S20 & S30

Sandpiper's einzigartige Kombination von herausragenden maximalen Förderleistungen und niedrigstem Luftverbrauch macht sie zu den effizientesten und ökonomischsten Pumpen, die erhältlich sind.

### Maximale Förderleistungen

Die S20 ist mit bis zu 32% höherer Kapazität bei der maximalen Förderleistung weltweit führend, wodurch Sie Ihre Aufgaben schneller erledigen können.

### Luftverbrauch

Die S30 erfordert für den Betrieb bis zu 67% weniger Luft, wodurch die Belastung für Ihr Druckluftsystem und die Betriebskosten gesenkt werden.

## Energieeffizienz

Diese Sandpiper Standard Metallpumpenmodelle ergeben eine bis zu 3-fach höhere Förderleistung bezogen auf das eingesetzte Luftvolumen.

## Jährliche Einsparungen

Mit Sandpiper Standard Metallpumpenmodellen können jährliche Betriebskosten von bis zu 4.243 \$ eingespart werden.

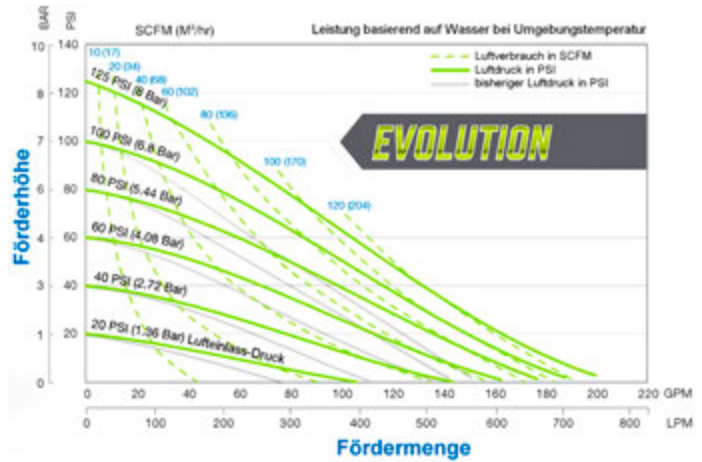
 AXFLOW



## Druckluftmembranpumpen

### 2" (50 mm) S20 METALLISCH

- **max. Förderleistung:**  
750 l/min (198 GPM)
- **Anschlüsse:**  
NPT / BSP / ANSI-/DIN-Flansch
- **Luftbereich:**  
Aluminium
- **Nassbereich:**  
Aluminium / Edelstahl / Grauguss

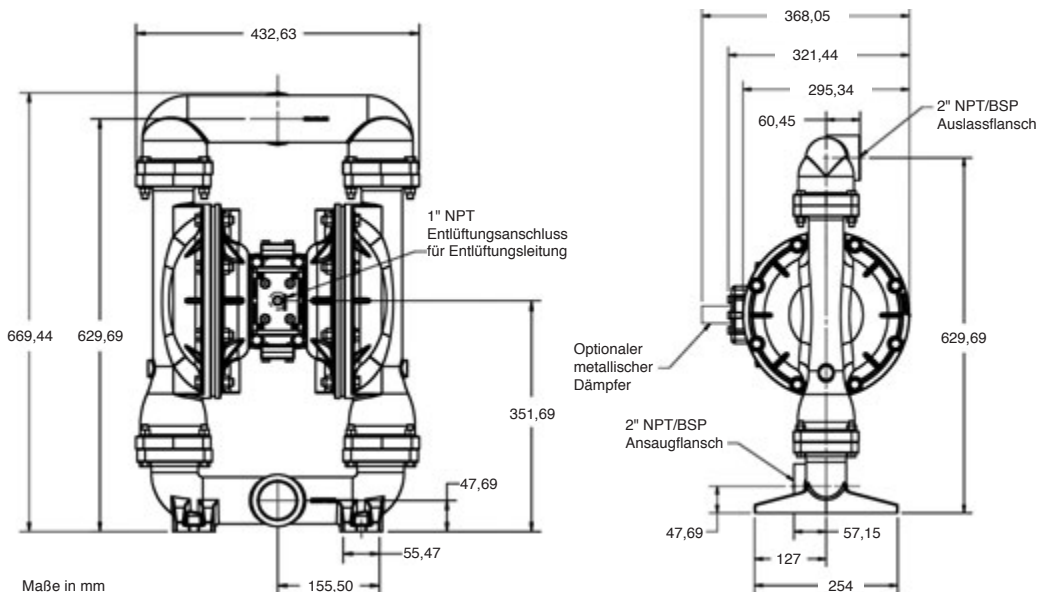


### SANDPIPER S20 vs. Marktbegleiter

Charakteristische Leistungsmerkmale	Sandpiper S20	Wilden PS800	ARO PX20	Graco Husky 2150	Yamada NDP-50	Kommentare
<b>Max. Förderleistung* (l/min.)</b>	<b>750</b>	647	651	568	621	<b>SANDPIPER bis zu 32% höher</b>
<b>Luftverbrauch (Nm³/h)</b> bei 568 l/min.@0,7 bar bei 481 l/min.@0,7 bar**	<b>117</b> <b>114</b>	158 122	255 187	n.v. 255	289 204	<b>SANDPIPER bis zu 59% geringer</b> <b>SANDPIPER bis zu 55% geringer</b>
<b>Air Economy (Gallon/Cubic-Ft)</b> <i>Like MPG – Höher =&gt; besser</i> bei 568 l/min.@0,7 bar bei 481 l/min.@0,7 bar**	<b>2,2</b> <b>1,9</b>	1,6 1,8	1,0 1,2	n.v. 0,8	0,9 1,1	<b>SANDPIPER bis zu 146% höher</b> <b>SANDPIPER bis zu 124% höher</b>
<b>Jährliche Betriebskosten (\$)***</b> bei 568 l/min.@0,7 bar bei 481 l/min.@0,7 bar**	<b>\$2.326</b> <b>\$1.632</b>	\$2.629 \$1.857	\$4.423 \$2.919	n.v. \$4.866	\$4.842 \$3.026	<b>SANDPIPER bis zu 52% niedriger</b> <b>SANDPIPER bis zu 66% niedriger</b>

\* bei 8,6 bar Eingangsluftdruck \*\* Typische Förderbedingungen bei Wilden \*\*\* Annahme: 2.080 Stunden Dauereinsatz, 10 \$-Cents pro kWh

### SANDPIPER der klare Gewinner!

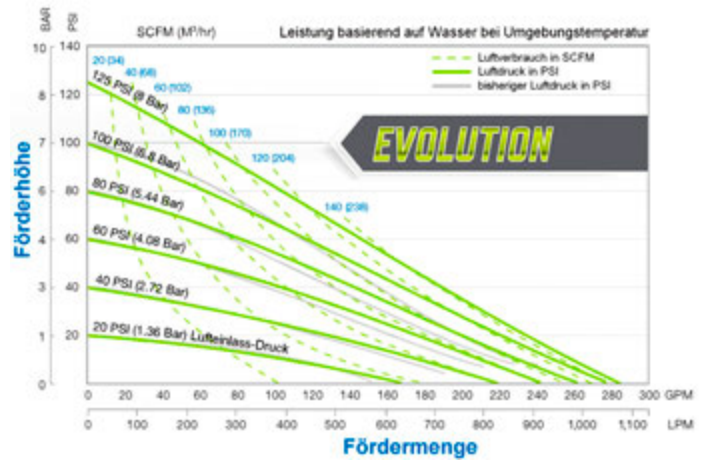




## Druckluftmembranpumpen

### 3" (75 mm) S30 METALLISCH

- **max. Förderleistung:**  
1.078 l/min (285 GPM)
- **Anschlüsse:**  
NPT / BSP / ANSI-/DIN-Flansch
- **Luftbereich:**  
Aluminium
- **Nassbereich:**  
Aluminium / Edelstahl / Grauguss

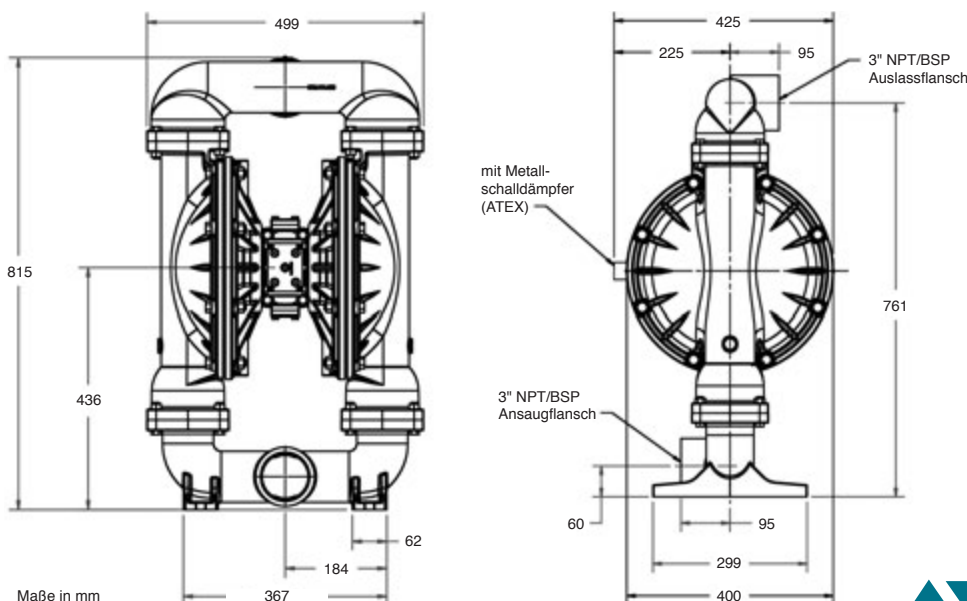


### SANDPIPER S30 vs. Marktbegleiter

Charakteristische Leistungsmerkmale	Sandpiper S30	Wilden PS1500	ARO PX30	Graco Husky 3300	Yamada NDP-80	Kommentare
<b>Max. Förderleistung* (l/min.)</b>	<b>1.078</b>	1.255	1.250	1.364	977	<b>SANDPIPER mit am höchsten</b>
<b>Luftverbrauch (Nm³/h)</b> bei 977 l/min.@0,7 bar bei 855 l/min.@0,7 bar**	<b>102</b> <b>153</b>	163 163	272 272	224 221	289 204	<b>SANDPIPER bis zu 67% geringer</b> <b>SANDPIPER bis zu 47% geringer</b>
<b>Air Economy (Gallon/Cubic-Ft)</b> <i>Like MPG – Höher =&gt; besser</i> bei 977 l/min.@0,7 bar bei 855 l/min.@0,7 bar**	<b>2,5</b> <b>2,1</b>	1,6 2,0	0,9 1,2	1,1 1,4	0,8 1,1	<b>SANDPIPER bis zu 200% höher</b> <b>SANDPIPER bis zu 90% höher</b>
<b>Jährliche Betriebskosten (\$)***</b> bei 977 l/min.@0,7 bar bei 855 l/min.@0,7 bar**	<b>\$1.301</b> <b>\$2.144</b>	\$2.476 \$2.476	\$4.691 \$4.691	\$2.204 \$2.818	\$5.278 \$4.542	<b>SANDPIPER bis zu 75% niedriger</b> <b>SANDPIPER bis zu 53% niedriger</b>

\* bei 8,6 bar Eingangsluftdruck \*\* Typische Förderbedingungen bei Wilden \*\*\* Annahme: 2.080 Stunden Dauereinsatz, 10 \$-Cents pro kWh

### SANDPIPER der klare Gewinner!





## Druckluftmembranpumpen

### Wartungsfreundlichkeit

Das Luftsteuerungssystem (LSS) gehört zu den Bereichen jeder AODD-Pumpe, die am häufigsten einer Wartung unterzogen werden. Nur das ESADS+ System der Sandpiper Pumpen ermöglicht den Zugang zum kompletten LSS, ohne die Pumpe aus dem Betrieb zu nehmen.

Reparatur oder Reinigung ist innerhalb von 5 Minuten möglich, verglichen mit 55 Minuten bei Konkurrenzprodukten.

### Vertrauen in Einfachheit

Sandpiper's originales ESADS+ hat sich nachweislich bewährt. Unser LSS ist vollständig austauschbar, reparierbar und kann ohne Demontage gewartet werden.

Andere Hersteller bieten häufig geänderte Luftsteuerungssysteme an, die austauschbar, aber mit veralteten Bauteilen und erhöhten Anschaffungs- und Betriebskosten verbunden sind.

### Garantien

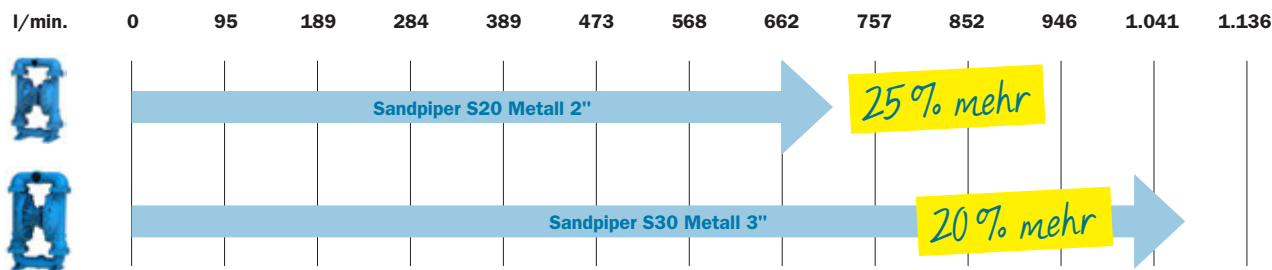
- Garantie auf Membranführungswelle
- 5 Jahre eingeschränkte Produktgewährleistung
- **Funktionsgarantie für ESADS+**



### Was bedeutet Evolution? Optimierte Leistung

Optimierte Leistung ohne Verzicht auf die bewährte Zuverlässigkeit. Diese Pumpen haben eine konstruktive Evolution durchlaufen, wodurch bekannte und bewährte Eigenschaften noch weiter verbessert und ihre Leistungen durch den Einsatz fortschrittlichster Ingenieurskunst erheblich gesteigert wurden.

### Neue, maximale Förderleistung



*fluidity.nonstop*® ist unser Versprechen und unsere Verpflichtung für ein Höchstmaß an Service und an eine beispiellose Qualität von Produkt, Leistung und Know-how. AxFlow ist Europas führender Anbieter von Pumpen und Pumpen-Know-how für die Prozessindustrie. Es ist unser Ziel, diese Position zu halten und auszubauen. Kontinuierlich arbeiten wir daran, Ihnen nur das Beste zu liefern.

#### AxFlow GmbH

Düsseldorf, Deutschland · Niederlassung Schweiz · Eptingerstr. 41 · 4132 Muttenz, Schweiz  
www.axflow.ch · info@axflow.ch · www.axflow.de · info@axflow.de  
Telefon 0800 293 5693 (kostenfrei aus dem Schweizer und deutschen Festnetz)

