



Kreiskolbenpumpen

Waukesha Kreiskolbenpumpe Universal I mit Standardflansch



Waukesha
Cherry-Burrell®

„Der“ Standard seit mehr als 50 Jahren. Die Kreiskolbenpumpe („External Circumferential Piston – ECP) bietet Vorteile gegenüber herkömmlichen Drehkolbenpumpen. Die ECP-Bauart hat eine größere Dichtfläche zwischen Rotoren und Gehäuse, sowie zwischen Rotoren und Gehäusenabe, was den Schlupf reduziert und so die Leistung und das Druckvermögen optimiert.

Für niedrigviskose Flüssigkeiten ermöglichen Rotoren aus Sondermaterial ‚Alloy 88‘ eine extrem geringe Spaltweite zum Edelstahlgehäuse, ohne Fresserscheinungen oder Blockieren bei unvorhersehbaren Druckspitzen. Die Form der Rotoren und der Dichtspalt bewirken geringen Schlupf, gute Ansaugleistung auch bei trockenem Anlauf, hohen volumetrischen Wirkungsgrad und konstante Förderleistung auch bei wechselnden Viskositäten und Drücken.

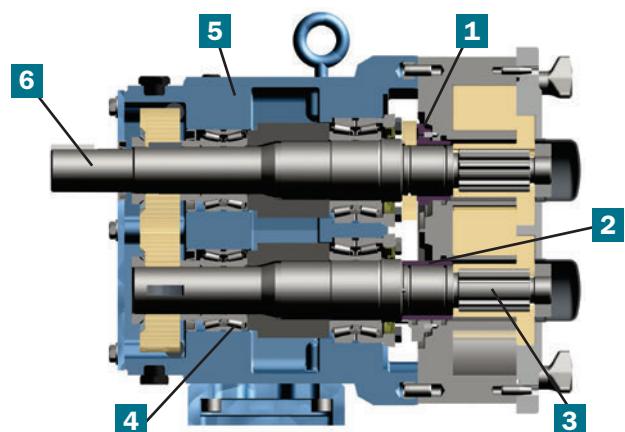
Weitere Vorteile sind eine gute Dosiergenauigkeit und eine einfache Regelung der Menge.

Ausführungen

- **Gehäuse** – Edelstahl 316L
- **Flansche** – z.B. DIN 11851, S-Line etc.
- **O-Ring** – z.B. BUNA N, EPDM, Fluorcarbon (FKM), PTFE
- **Wellenabdichtung** –
 - einfach- und doppeltwirkende O-Ring Abdichtung
 - einfach- und doppeltwirkende Gleitringdichtung
- **Deckel** – Standard oder beheizbar
- **Getriebegehäuse** – Graugussgehäuse und auf Wunsch Edelstahl

Vorteile

1. Wellenabdichtung GLRD oder O-Ring, doppelt oder einfach
2. Leichte Austauschbarkeit der Wellenabdichtung von vorne
3. Rotoren in „Alloy 88“, Flächenabdichtung durch Gehäusenabe, daher geringerer Schlupf
4. Extra starke Rollenlager, Fett geschmiert
5. Variable Position der Welle, Flansche horizontal oder vertikal
6. Verstärkte Wellen, keine Durchbiegung



Die Waukesha Universal I ist der Problemlöser für viele Ihrer Pumpenanwendungen!



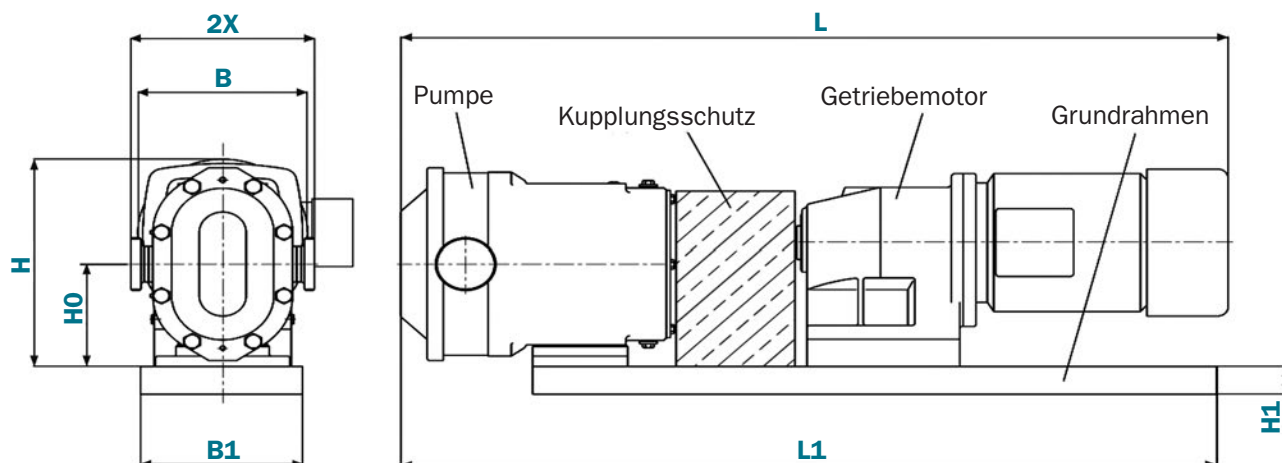
Kreiskolbenpumpen

Technische Daten

Modell	Fördermenge pro Umdrehung	max. Förderstrom	Anschlüsse Saug/ Druck DN**	Optional Anschlüsse Saug/Druck DN**	max. Förderdruck**	max. Drehzahl (1/min)	Temperaturbereich**
006-U1	0,031 LITER	1,3 m ³ /h	25 (1")	40 (1 1/2")	13,8 bar	800	- 40 bis 149 °C
015-U1	0,054 LITER	2,0 m ³ /h	40 (1 1/2")	-	13,8 bar	700	
018-U1	0,110 LITER	3,8 m ³ /h	40 (1 1/2")	50 (2")	13,8 bar	600	
030-U1	0,227 LITER	8,2 m ³ /h	40 (1 1/2")	50 (2")	13,8 bar	600	
040-U1	0,288 LITER	10,2 m ³ /h	50 (2")	65 (2 1/2")	10,3 bar	600	
060-U1	0,579 LITER	20,4 m ³ /h	65 (2 1/2")	80 (3")	13,8 bar	600	
130-U1	0,961 LITER	34,1 m ³ /h	80 (3")	-	13,8 bar	600	
220-U1	1,976 LITER	70,4 m ³ /h	100 (4")	80 (3")	13,8 bar	600	
320-U1	2,854 LITER	102 m ³ /hh	150 (6")	-	13,8 bar	600	

** Für höhere Drücke und Temperaturen wenden Sie sich bitte an die AxFlow GmbH.

Abmessungen



Modell	L	L1	H	H0	H1	B	B1	2X
006 U1	951 mm	712 mm	243 mm	107 mm	100 mm	210 mm	310 mm	185 mm
015 U1	951 mm	712 mm	243 mm	107 mm	100 mm	210 mm	310 mm	204 mm
018 U1	961 mm	722 mm	243 mm	107 mm	100 mm	210 mm	310 mm	185 mm
030 U1	1.116 mm	746 mm	299 mm	132 mm	100 mm	218 mm	310 mm	221 mm
040 U1	1.183 mm	753 mm	303 mm	132 mm	100 mm	258 mm	310 mm	221 mm
060 U1	1.369 mm	1.151 mm	398 mm	186 mm	100 mm	310 mm	450 mm	288 mm
130 U1	1.393 mm	1.175 mm	398 mm	186 mm	100 mm	310 mm	450 mm	304 mm
220 U1	1.748 mm	1.168 mm	488 mm	238 mm	100 mm	348 mm	450 mm	353 mm
320 U1	1929 mm	1.464 mm	528 mm	264 mm	100 mm	350 mm	500 mm	406 mm

Maß „2X“ gilt für Anschlüsse in DIN 11851, andere Anschlüsse auf Wunsch erhältlich.

fluidity.nonstop® ist unser Versprechen und unsere Verpflichtung für ein Höchstmaß an Service und an eine beispiellose Qualität von Produkt, Leistung und Know-how. AxFlow ist Europas führender Anbieter von Pumpen und Pumpen-Know-how für die Prozessindustrie. Es ist unser Ziel, diese Position zu halten und auszubauen. Kontinuierlich arbeiten wir daran, Ihnen nur das Beste zu liefern.