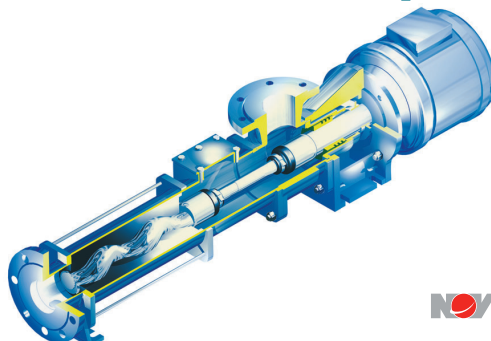


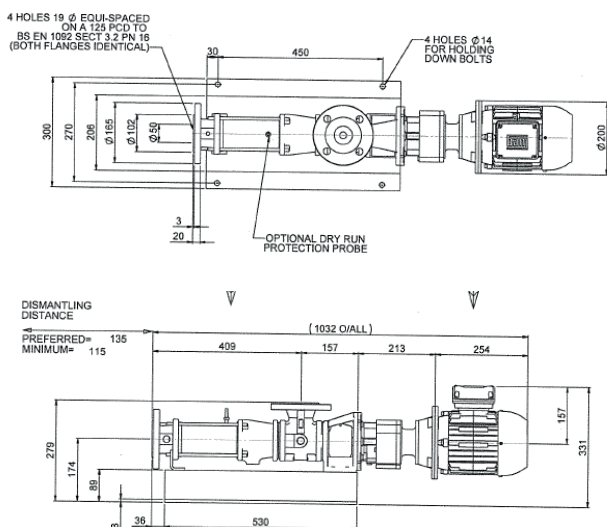


Excenterskruvpump

På lager! Compact C, 50 liter per minut



Mono Compact C produkterna är framtagna för bland annat Polymérpumpning. Samtliga roterande delar är av syrafast rostfritt för att eliminera risken för rostutfällning i polymérlösningen.



Beräknad kapacitet:	Önskat max flöde:	50 Hz:	Önskat min flöde:
Flöde, m ³ /h:	3,5	3,0	1,0
Varvtal, rpm:	499	428	143
Frekvens:	58	50	17

Media:	Polymer
Densitet, kg/m ³ :	1000
TS-halt, %:	0
Viskositet, cP:	200
Temperatur, °C:	25
Differenstryck, bar:	2
Övrigt:	2
Fabrikat:	Mono Compact C
Modell:	C2XAC80RMA
Pumphus:	Gjutjärn
Stator:	Nitrilgummi
Rotor:	Rostfritt syrafast stål med hårdförkromning, Mark 0
Kopplingsstång:	Kopplingsstång med bultkoppling
Antal steg:	1 stegs (Designtryck max. 6 bar)
Tätning:	Mekanisk tätning, Sic/Sic/Viton
NPSH erforderligt, mvp:	1,93
Nominell effektförbrukning, kW:	0,5
Pumpens inlopp:	DN50-PN16
Pumpens utlopp:	DN50-PN16
Målning:	Två lagars epoxy, min tjocklek 120my/PS242
VFD:	Frekvensomriktare ingår ej
Drivning:	Nord SK172.1F G3FB428IC090
Spänning/frekvens:	400V/50Hz
Märkeffekt, kW:	1,1
Märkström vid 400V, A:	2,35
Kapslingsklass:	IP55
Montage:	Pump, kuggväxelmotor på gemensam bottenplatta.
Övrigt:	

fluidity.nonstop® är vårt löfte och strävan att erbjuda service, produktkvalitet, prestanda och expertkunskap på en oöverträffad nivå. Med unik spetskompetens är AxFlow Europas ledande leverantör av pumpar för processindustrin. Det är en position som vi tänker behålla genom att arbeta konsekvent och oavbrutet för att ge Dig det allra bästa.